



Catalogo Accessori

Catalogue Accessories

Il Sistema Milper è costituito da una ampia gamma di Profili Strutturali e Tubolari in Alluminio (più di 150 profili) e dai relativi accessori (più di 1500 articoli).

Tutti i profili e gli accessori sono realizzati secondo un processo produttivo 100% Made in Italy, utilizzando alluminio anodizzato di alta qualità (lega primaria 6060TG). Frutto di decenni di esperienza, il Sistema Milper trova impiego in tutti i settori industriali e in una varietà illimitata di applicazioni.

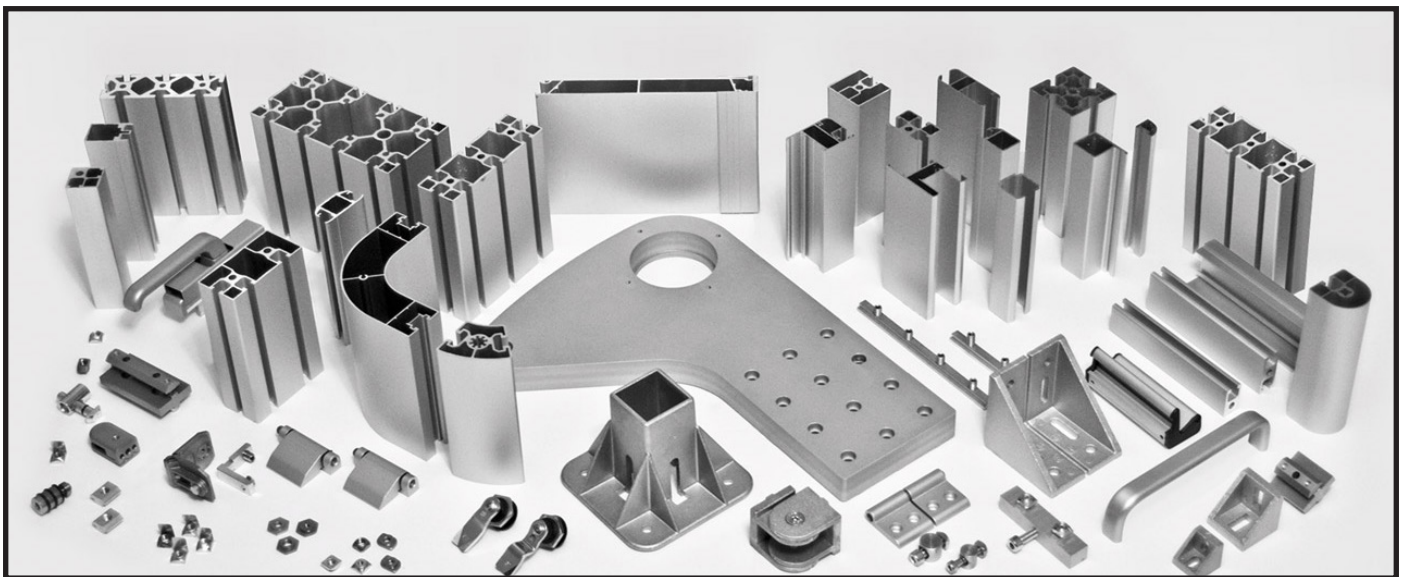
Alla base della nostra struttura aziendale c'è un ufficio tecnico in grado di assistere i clienti in tutte le necessità, dalla consulenza, alla progettazione fino allo sviluppo del prodotto.



The Milper System consists of a wide range of Structural and Tubular Aluminium Profiles (more than 150 profiles) and related accessories (more than 1500 items). All profiles and accessories are made according to a 100% Made in Italy production process, using high quality anodized aluminium (primary alloy 6060TG).

As a result of decades of experience, the Milper System is used in all industrial sectors and in a unlimited variety of applications.

At the base of our corporate structure there is a technical office able to assist customers in all needs, from consultancy, to design and product development.



INDICE

INDEX



Capitolo 1 - Chapter 1

Maniglie - Handles Chiusure - Closures

Capitolo 2 - Chapter 2

Cerniere - Hinges

Capitolo 3 - Chapter 3

Serrature - Locks Calamite e fissaggi - Magnets and fixings

Molle a gas - Gas springs Interruttori di sicurezza - Safety switches

Capitolo 4 - Chapter 4

Accessori di scorrimento - Sliding accessories

Capitolo 5 - Chapter 5

Accessori di sostegno - Support accessories

Capitolo 6 - Chapter 6

Accessori di collegamento - Connection accessories

Capitolo 7 - Chapter 7

Viteria - Screws

Capitolo 8 - Chapter 8

Chiusure per profili - Closures for profiles

Capitolo 9 - Chapter 9

Materiali plastici - Plastic materials

Capitolo 10 - Chapter 10

Tamponamenti - Claddings | Guarnizioni- Gaskets



Capitolo 1 - Chapter 1

Maniglie - Handles
Chiusure - Closures

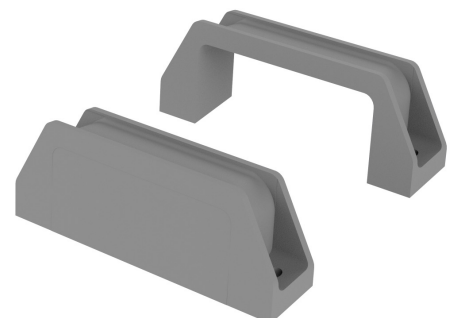
1.32.12.0003 Maniglia nera in poliammide, aperta
Polyamide black handle, open

1.32.12.0004 Maniglia nera in poliammide, chiusa
Polyamide black handle, closed



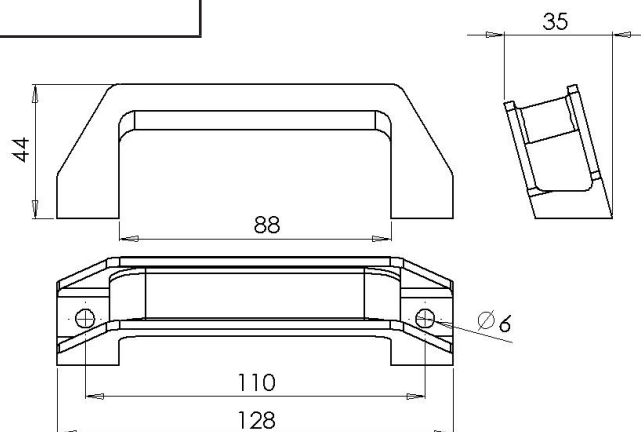
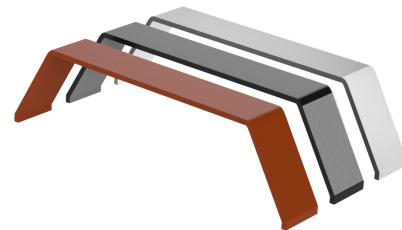
1.32.11.0001 Maniglia grigia in poliammide, aperta
Polyamide black handle, open

1.32.11.0002 Maniglia grigia in poliammide, chiusa
Polyamide black handle, closed



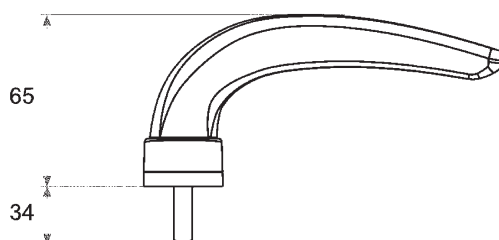
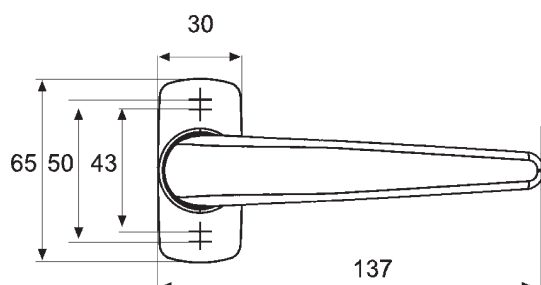
Fasce - Bands

Tipo fascia Bands	Materiale Material	Codice Code
Fascia Nera Black Band	Poliammide Polyamide	1.32.12.0002
Fascia Grigia Grey Band	Poliammide Polyamide	1.32.11.0004
Fascia Arancione Orange Band	Poliammide Polyamide	1.32.24.0001

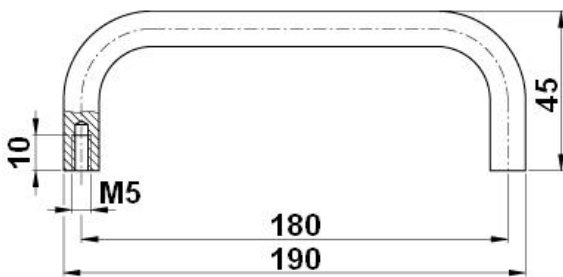
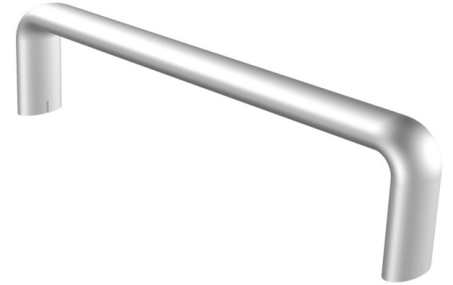


1.32.11.0005 Maniglia grigia a ponte per porte pesanti
 Aluminium grey handle for heavy door

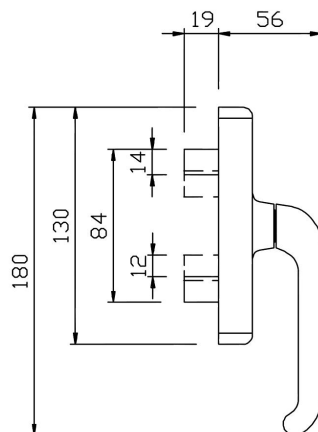
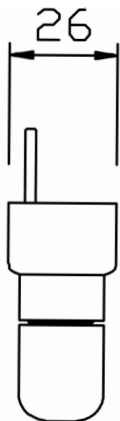
1.32.12.0006 Maniglia nera a ponte per porte pesanti
 Aluminium black handle for heavy door



1.32.02.0002 Maniglia a ponte in alluminio
Aluminium bridge handle



1.32.11.0003 Maniglia Cremonese grigia in alluminio
Aluminium grey Cremonese handle



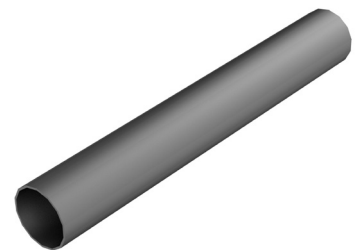
1.32.11.0006 Maniglia presa a tubo in alluminio, L= 200mm
 Aluminium tubes handle, L= 200mm

Codice Code	A (mm)	L (mm)	B (mm)	Peso Weight
5.32.02.0001	200	70	240.8	17
5.32.02.0002	300	170	340.8	42
5.32.02.0003	400	270	440.8	67
5.32.02.0004	500	370	540.8	91

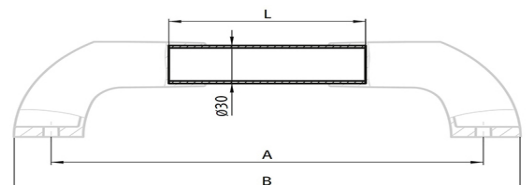


1.01.02.0086 Tubo in alluminio, per maniglia 1.32.11.0006
 Aluminium tube, for handle 1.32.11.0006

Codice Code	A (mm)	L (mm)	B (mm)	Peso Weight
1.01.02.0088	200	70	240.8	17
1.01.02.0089	300	170	340.8	42
1.01.02.0090	400	270	440.8	67
1.01.02.0091	500	370	540.8	91
1.01.02.0086	-	2000*	-	490



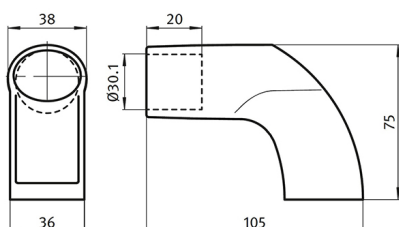
*per taglio a misura
 for cut to length



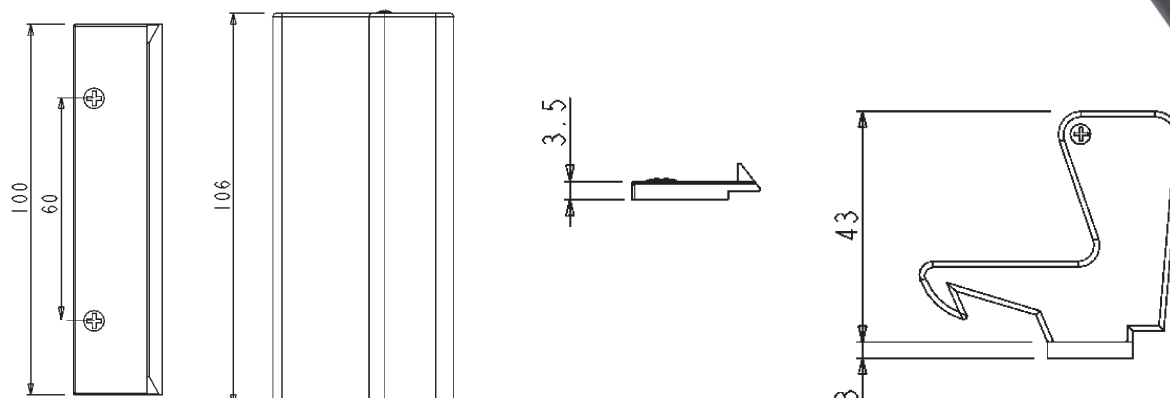
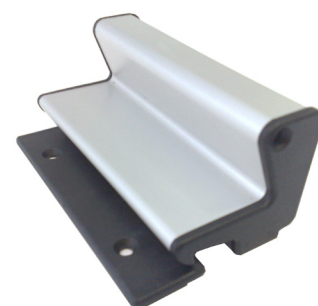
1.19.12.0002 Giunto finale nero in poliammide, per maniglia a tubo
 Polyamide black final joint, for tube handle



1.26.12.0047 Tappo nero in poliammide, per giunto finale 1.19.12.0002
 Polyamide black cap, for final joint 1.19.12.0002

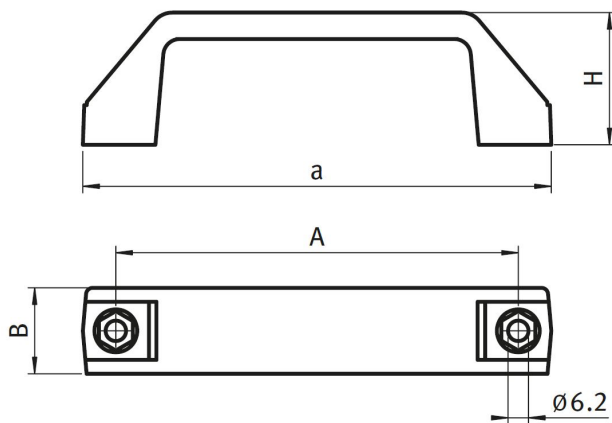


1.32.12.0001 Maniglia Butterfly in alluminio
 Aluminium Butterfly handle

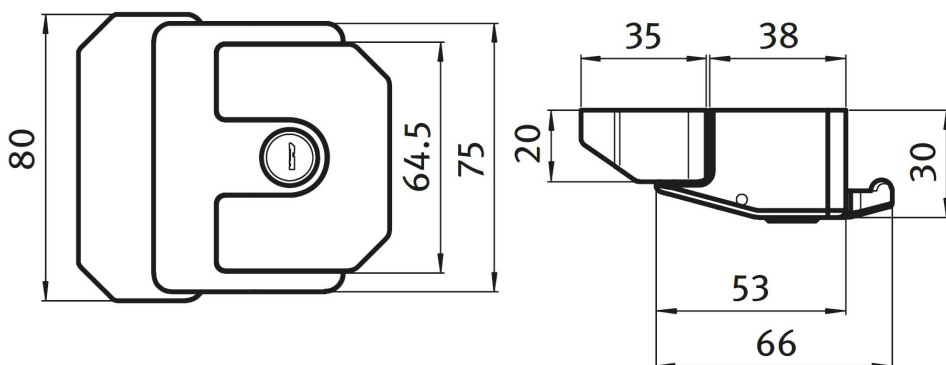


Maniglia nera a ponte in poliammide
 Polyamide black bridge handle

Codice Code	a (mm)	A (mm)	B (mm)	H (mm)	Peso Weight
1.32.12.0007	142	122	26	40	41
1.32.12.0024	170	152	28	52	70



1.32.12.0008 Maniglia ergonomica nera in poliammide
 Ergonomic polyamide black handle

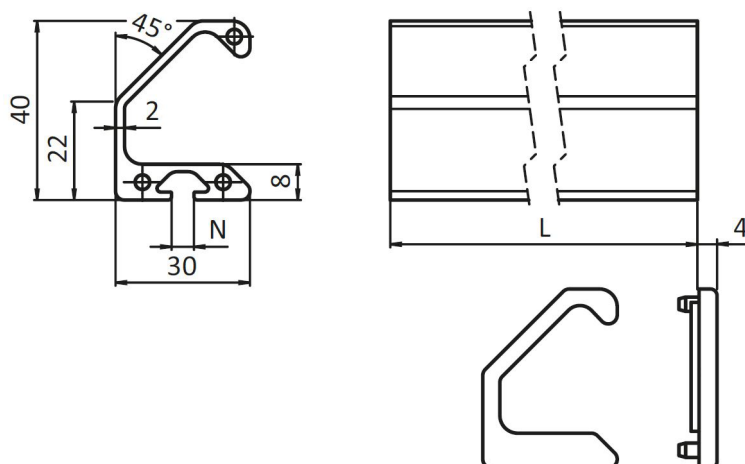


Maniglia in profilo d'alluminio
 Handle in aluminum profile

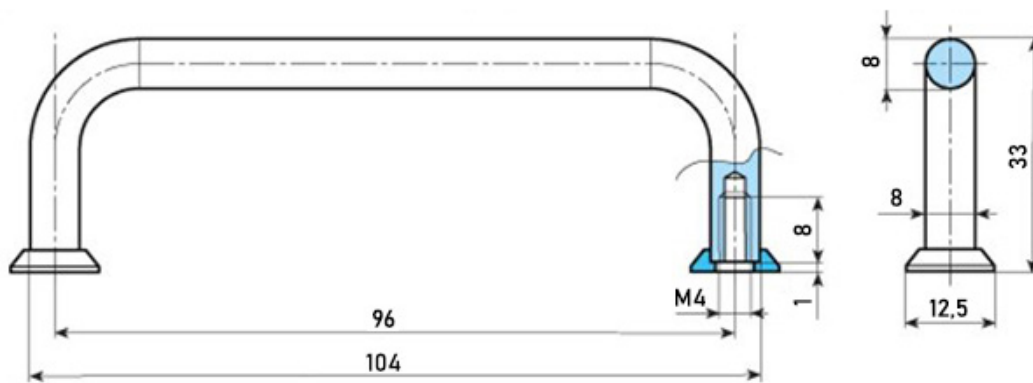


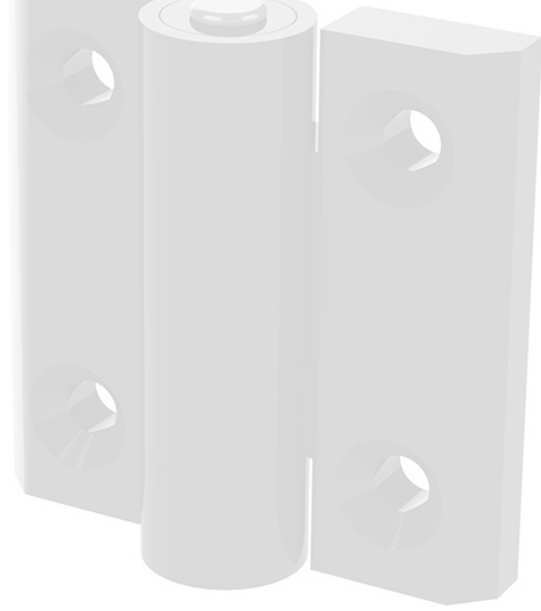
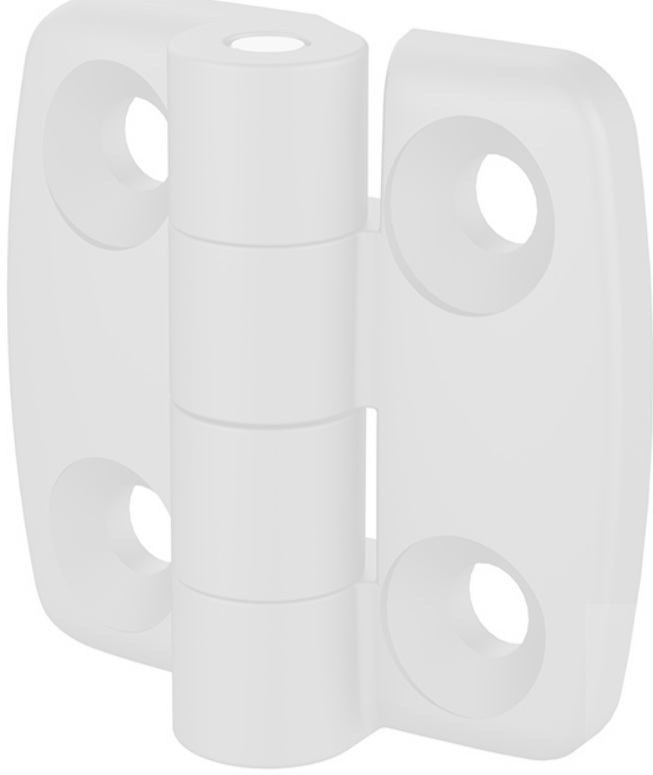
1.26.12.0071 Tappo nero per maniglia in profilo d'alluminio
 Black cap for handle in aluminum profile

Codice Code	N	H (mm)	Peso (g) Weight
1.01.02.0132	5	1500	1152
1.32.12.0010	5	80	67
1.32.12.0023	5	160	127
1.26.12.0071	Tappo Nero Black Cap		



1.32.59.0001 Maniglia tonda cromata in acciaio
Round chromed steel handle





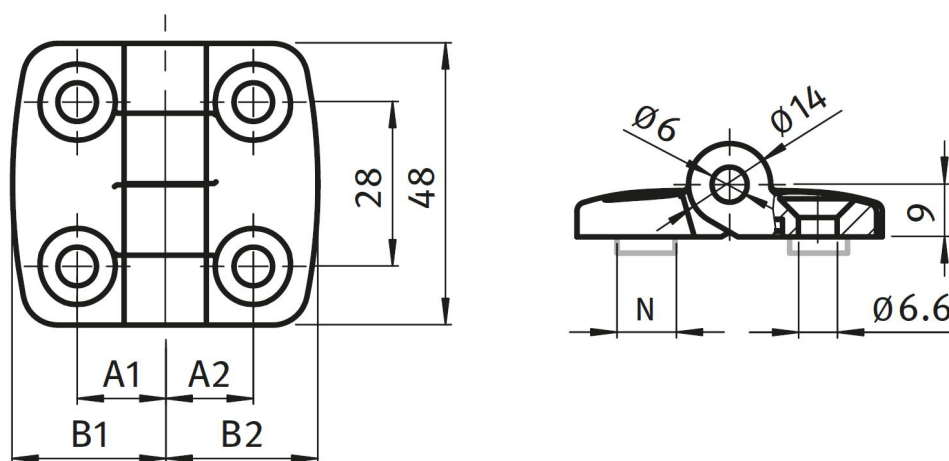
Capitolo 2 - Chapter 2

Cerniere - Hinges

Cerniera nera in poliammide non sganciabile serie 25
 Black non detachable polyamide 25 hinge



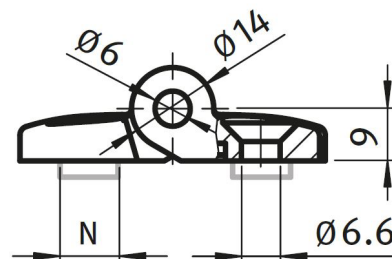
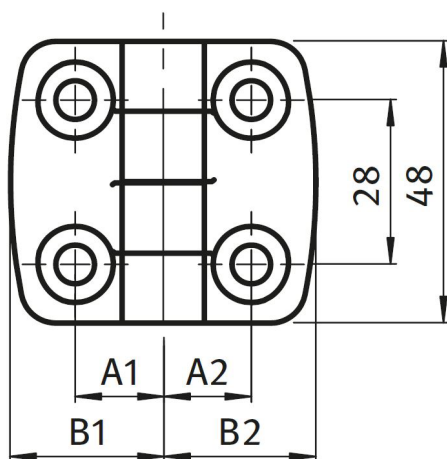
Codice Code	Descrizione Description	A1 (mm)	A2 (mm)	B1(mm)	B2 (mm)
1.33.12.0013	25/25	15	15	26	26
1.33.12.0015	25/30	15	17.5	26	29.5
1.33.12.0016	25/35	15	20	26	36
1.33.12.0004	25/40	15	22.5	26	38.5
1.33.12.0017	25/45	15	25	26	43.5
1.33.12.0006	45/45	25	25	43.5	43.5



Cerniera in alluminio non sganciabile serie 25
 non detachable aluminium 25 hinge



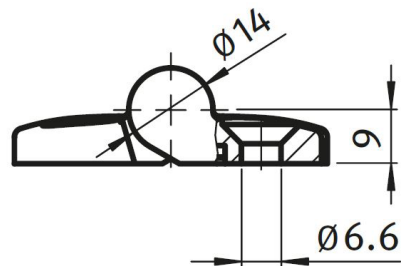
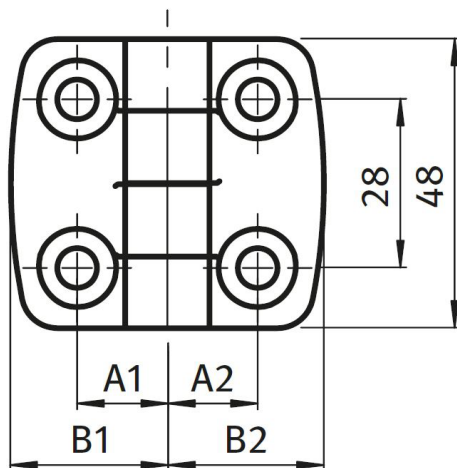
Codice Code	Descrizione Description	A1 (mm)	A2 (mm)	B1(mm)	B2 (mm)
1.33.02.0013	25/25	15	15	26	26
1.33.02.0025	25/30	15	17.5	26	29.5
1.33.02.0026	25/35	15	20	26	36
1.33.02.0027	25/40	15	22.5	26	38.5
1.33.02.0028	25/45	15	25	26	43.5
1.33.02.0015	45/45	25	25	43.5	43.5



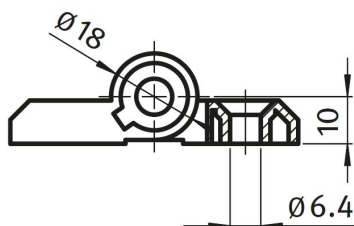
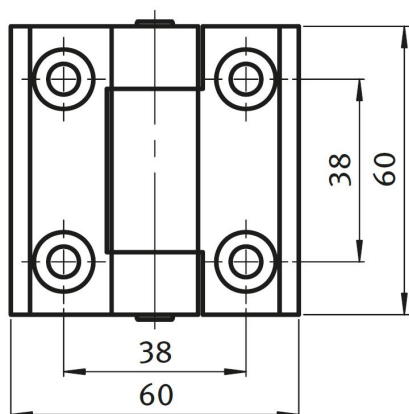
Cerniera in acciaio inox non sganciabile serie 45
 Non detachable stainless steel 45 hinge



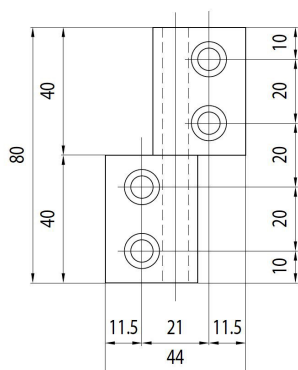
Codice Code	Descrizione Description	A1 (mm)	A2 (mm)	B1(mm)	B2 (mm)
1.33.67.0003	25/25	15	15	26	26
1.33.67.0005	45/45	25	25	43.5	43.5



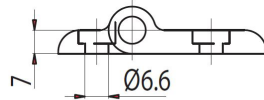
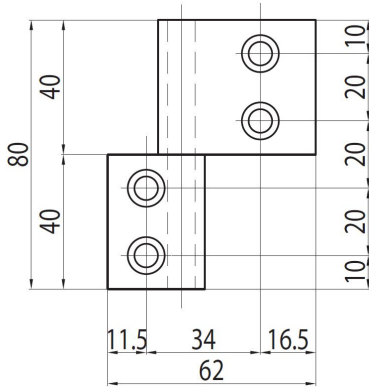
1.33.68.0002 Cerniera zincata non sganciabile
Non detachable zinced hinge



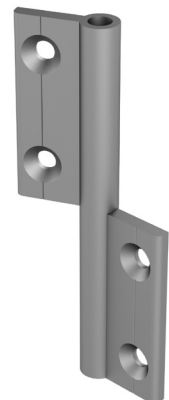
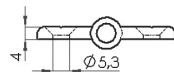
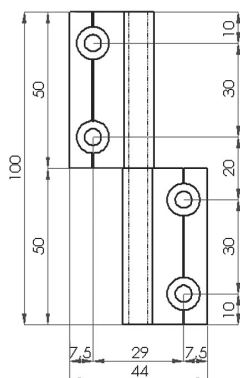
1.33.02.0017 Kit cerniera porte a soffietto, in alluminio
Hinge hit for bellows doors, in aluminium



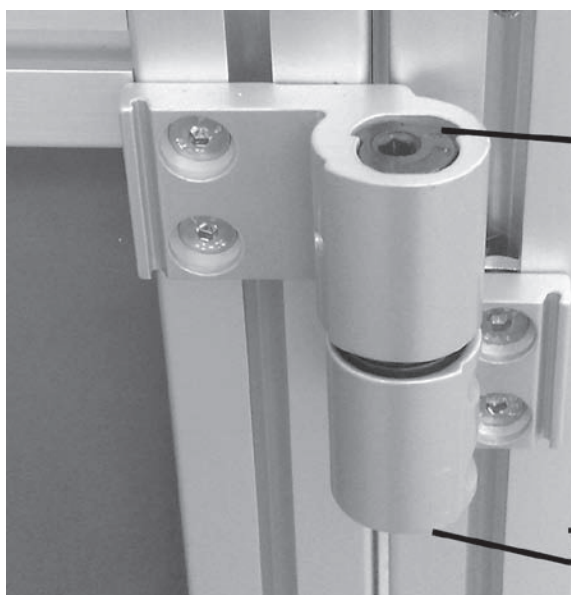
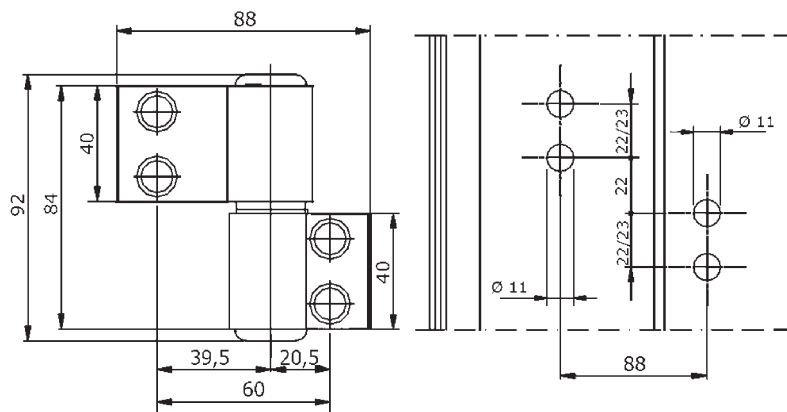
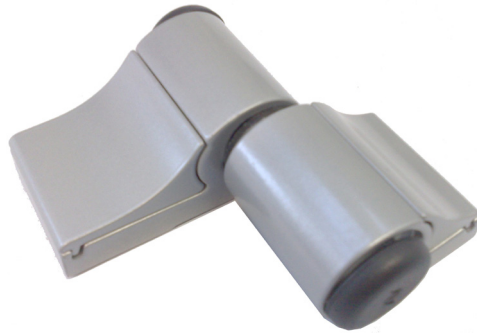
1.33.02.0003 Kit cerniera porte a soffietto grande/piccola, in alluminio
 Big/small hinge kit for bellows doors, in aluminium



1.33.02.0016 Kit cerniera nascosta, in alluminio
 Concealed hinge kit, in aluminium



1.33.02.0022 Kit cerniera rinforzata regolabile, in alluminio
Adjustable reinforced hinge kit, aluminium

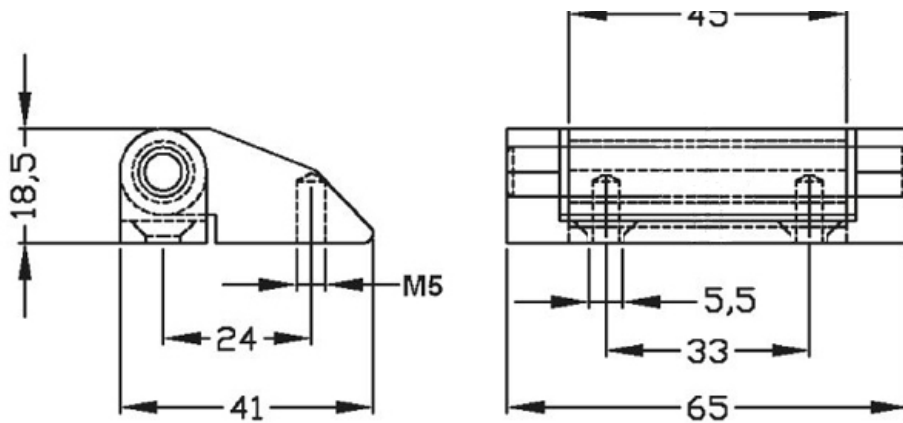
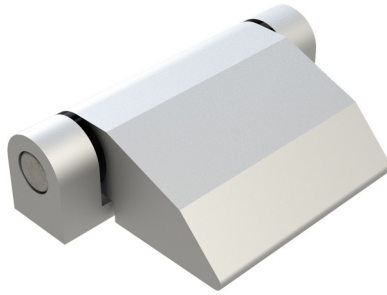


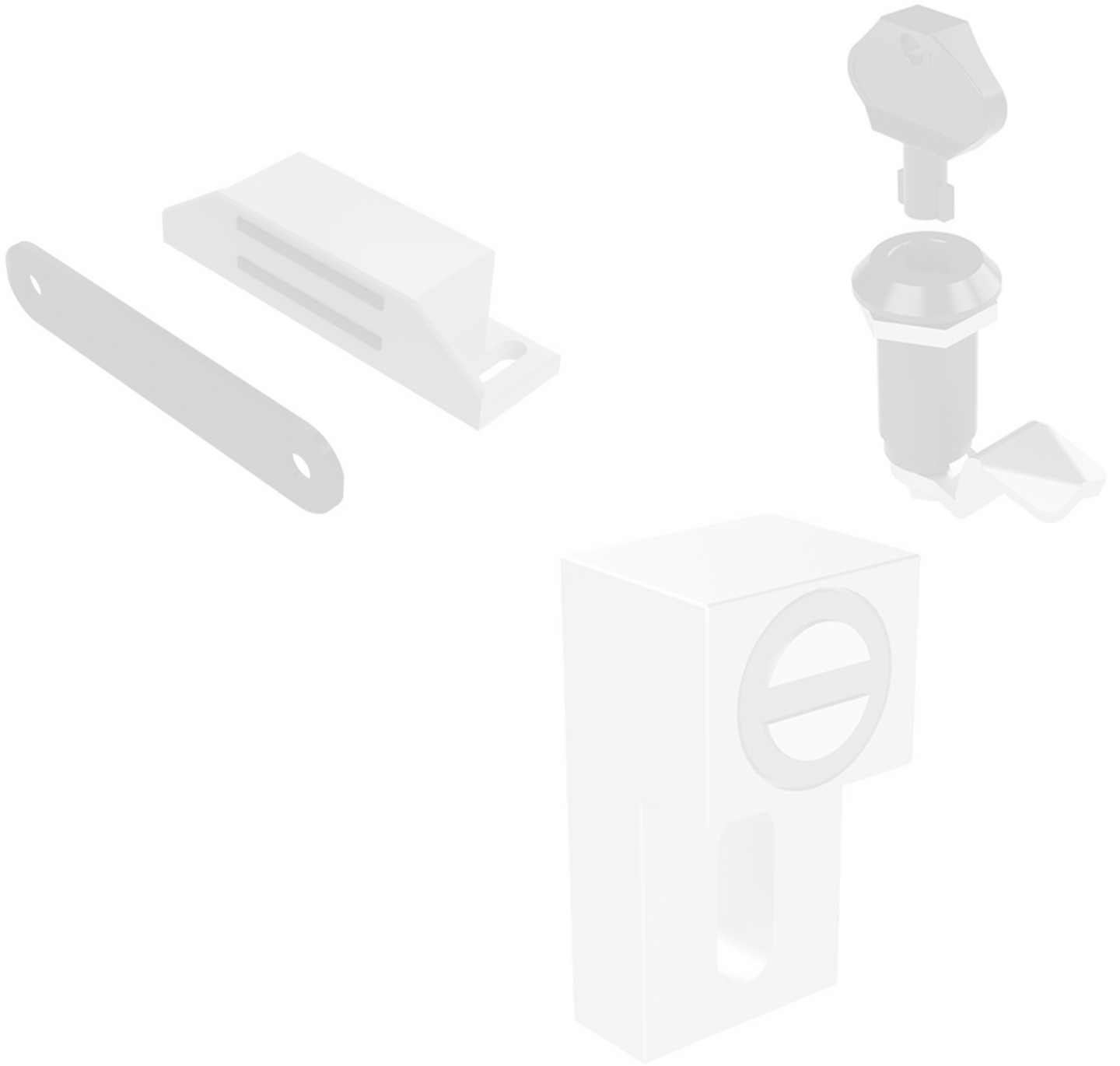
**Cerniera Regolabile
Orizzontalmente
Tramite vite eccentrica**
Hinge horizontally adjustable
by eccentric screw

**Cerniera Regolabile
Verticalmente
Tramite grano inferiore**

Hinge vertically adjustable
by lower grain

1.33.02.0005 Cerniera a scuretto con 2 filetti in Alluminio
Slotted hinge with 2 aluminum threads





Capitolo 3 - Chapter 3

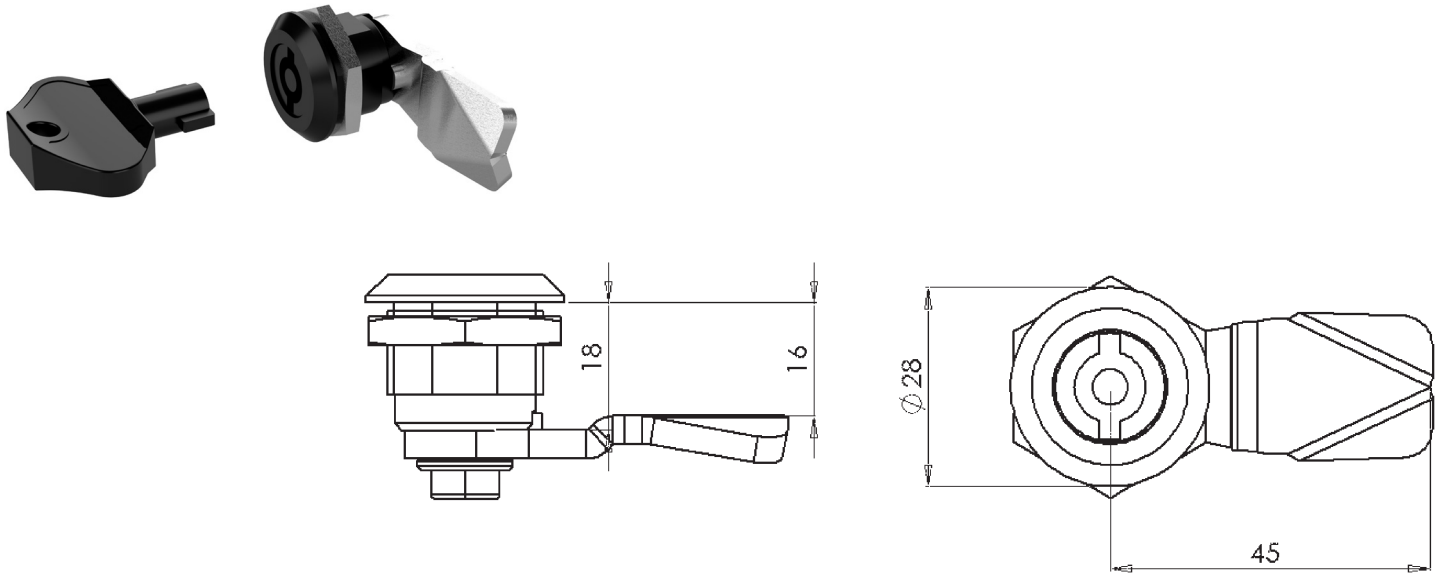
Serrature - Locks

Calamite e fissaggi - Magnets and fixings

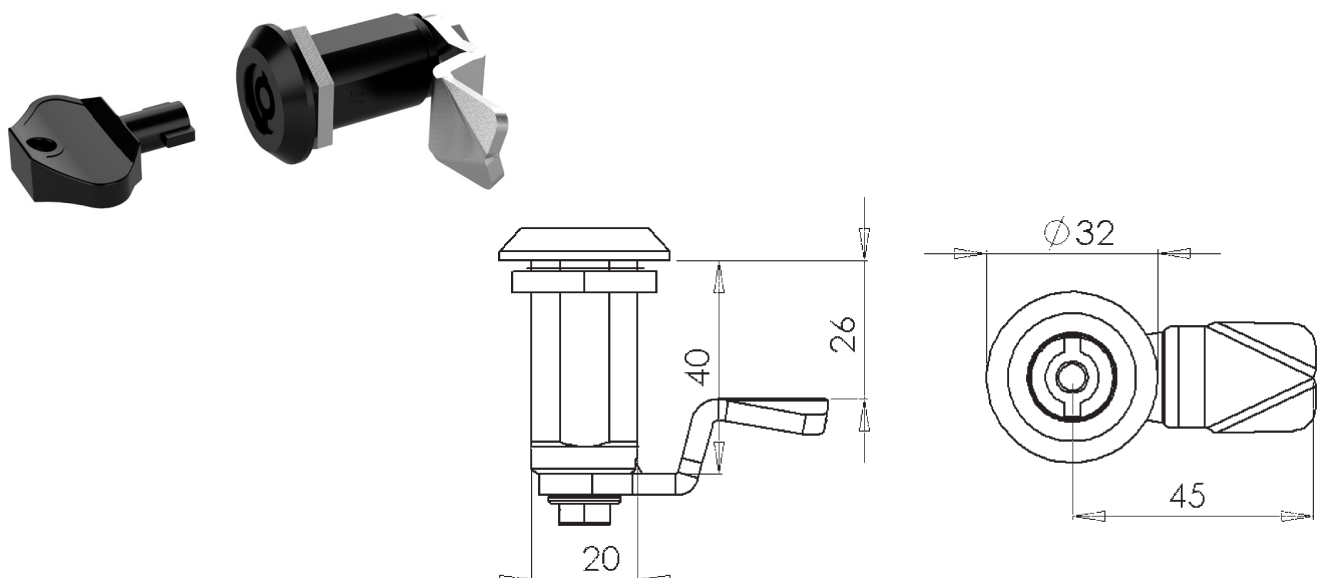
Molle a gas - Gas springs

Interruttori di sicurezza - Safety switches

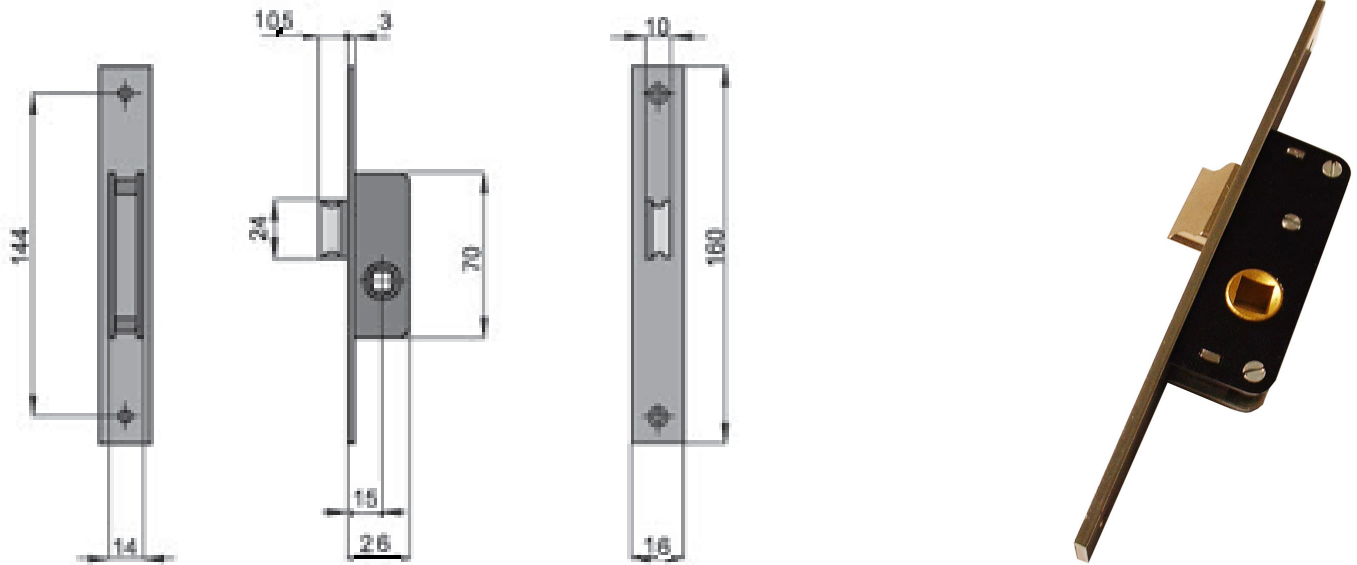
- 1.26.21.0003** Serratura a scrocco per porte pesanti senza serratura, acciaio zincato
Latch lock for heavy doors with out locking system, zinc steel



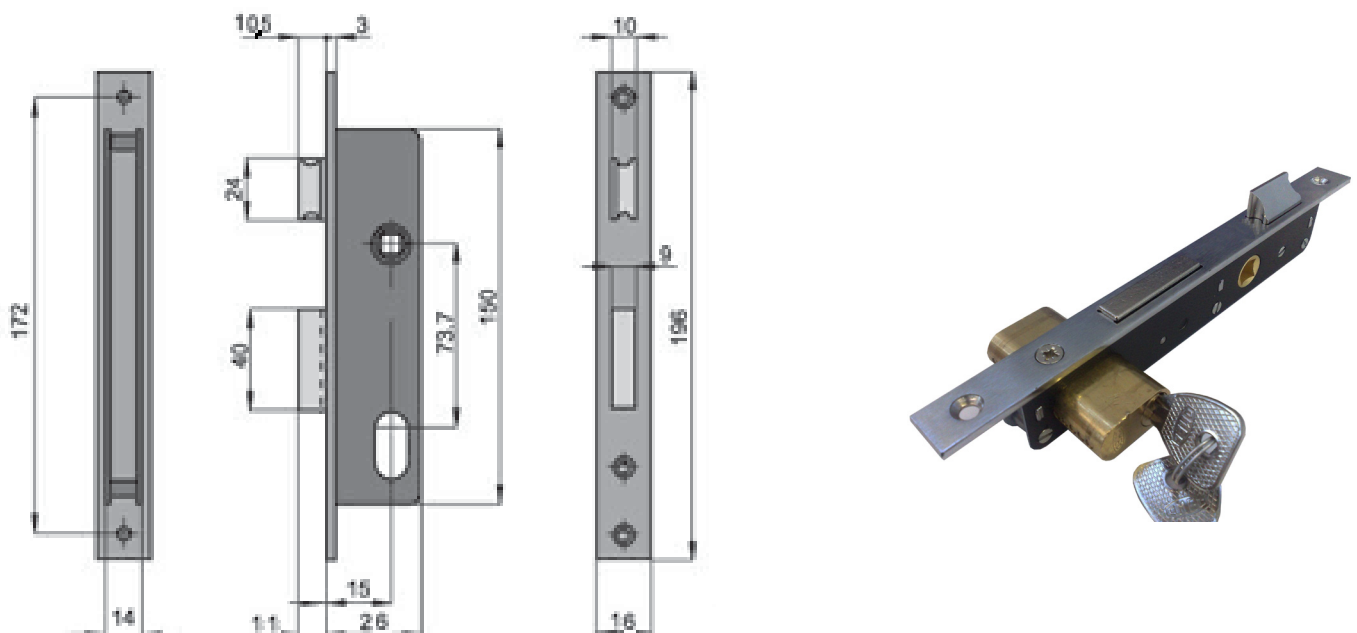
- 1.26.21.0008** Serratura completa di chiave per asportabili, in policarbonato sp.15mm, poliammide/acciaio zincato
Locks with key for removables in polycarbonate th.15mm, polyamide/zinc steel



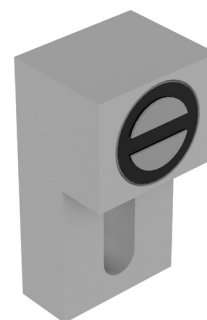
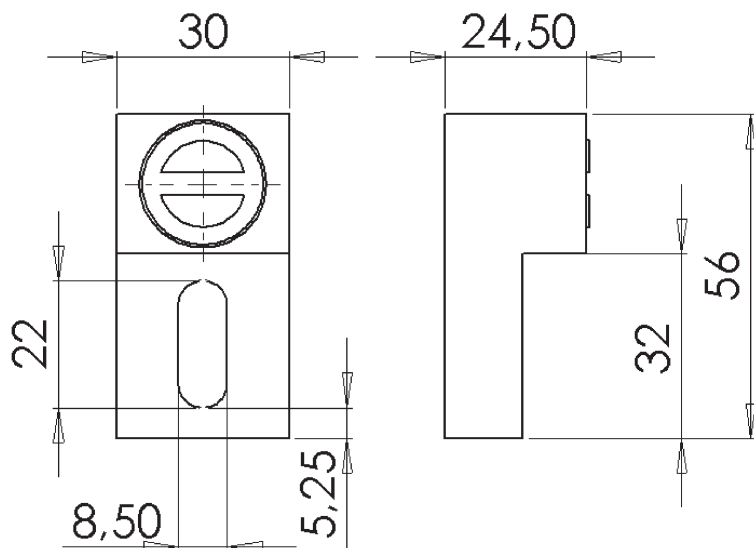
1.26.21.0009 Serratura a scrocco per porte pesanti senza serratura, acciaio zincato
 Latch lock for heavy doors with out locking system, zinc steel



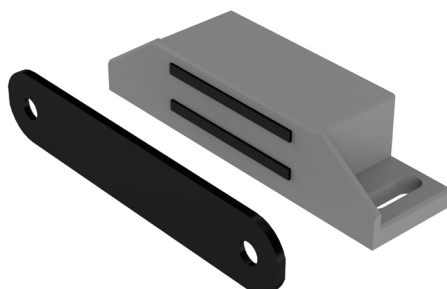
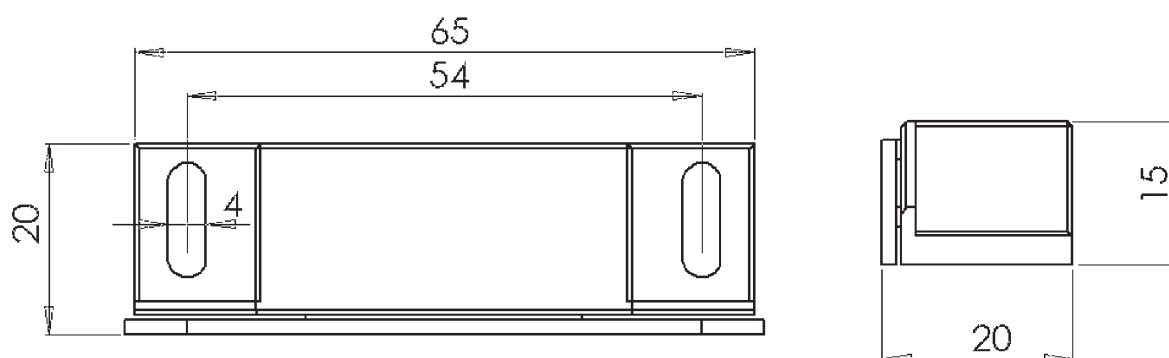
1.26.21.0007 Serratura a scrocco per porte pesanti con serratura e cilindro per chiave, acciaio zincato
 Latch lock for heavy doors with locking system and cylinder for key, zinc steel



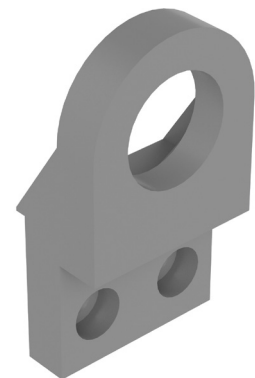
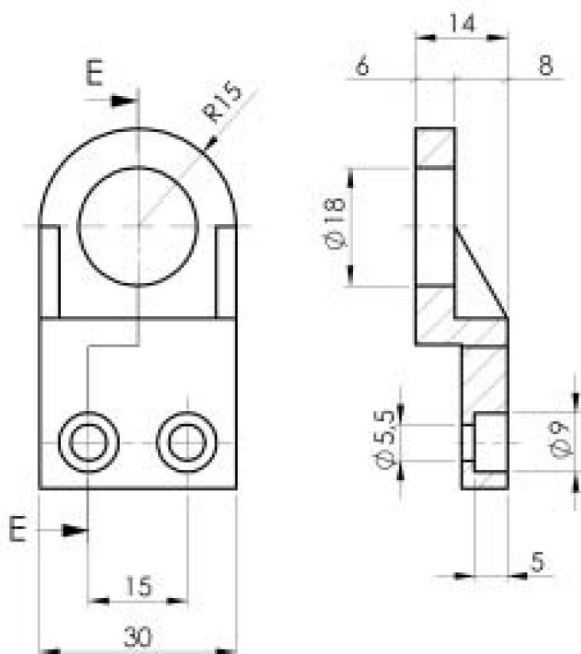
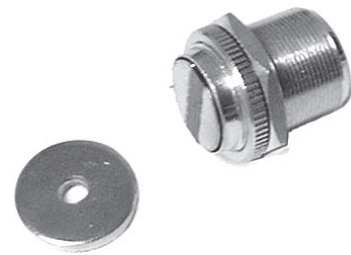
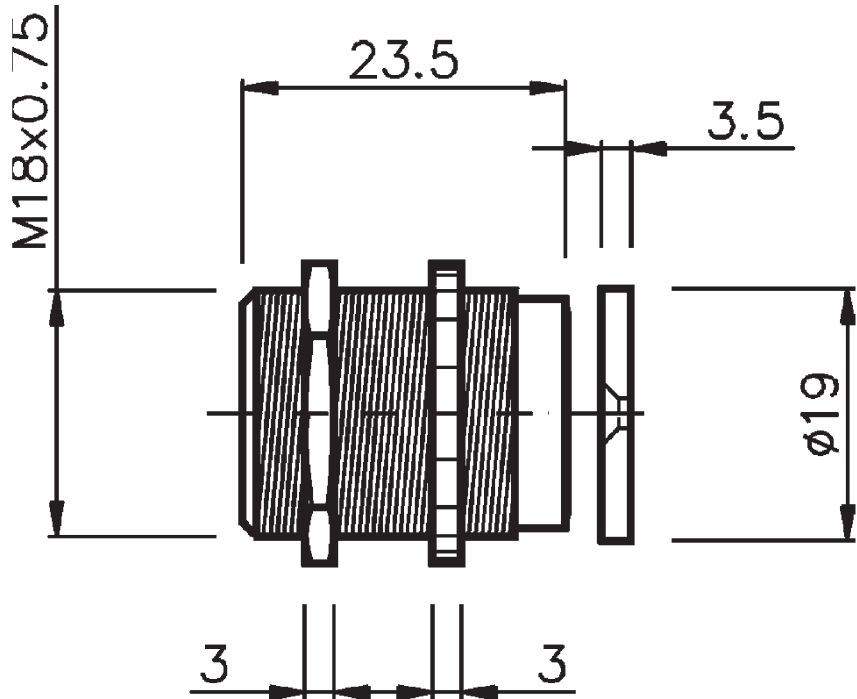
1.48.21.0002 Fermo porta con magnete, in alluminio
Door stop with magnet, in aluminium



1.26.21.0001 Battente magnetico, poliammide/acciaio zincato
Magnetic shutter, polyamide/zinc steel

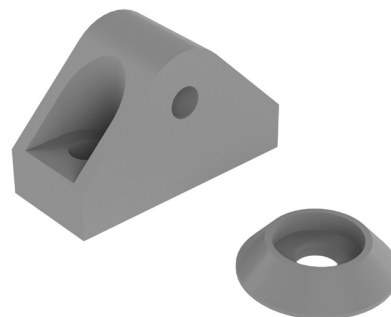
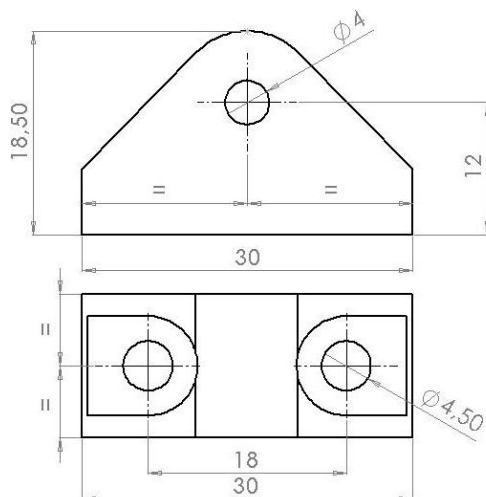


1.48.21.0008 Battente magnetico, FE nichelato
Magnetic shutter, nickel iron

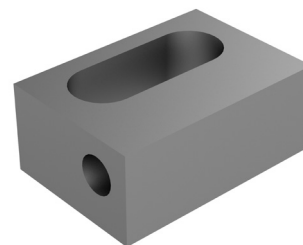
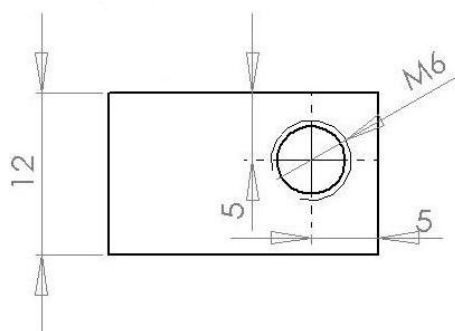
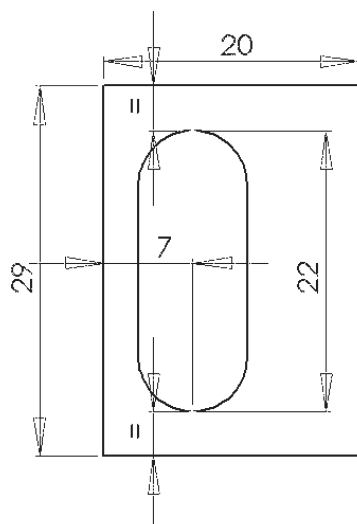


1.28.21.0004 Rondella sotto testa per vite (per tamponamenti), poliammide
Under washer for screw (for claddings), polyamide

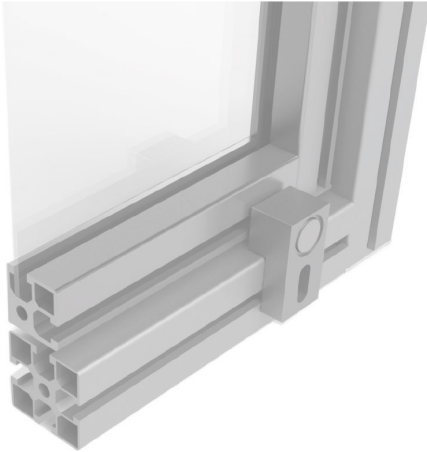
1.21.11.0001 Supporto triangolare (per tamponamenti), poliammide
Triangular support (for claddings), polyamide



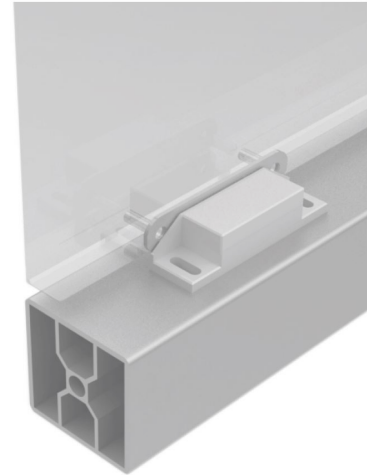
1.21.21.0016 Supporto di fissaggio asolato, alluminio
Slotted fixing support, aluminium



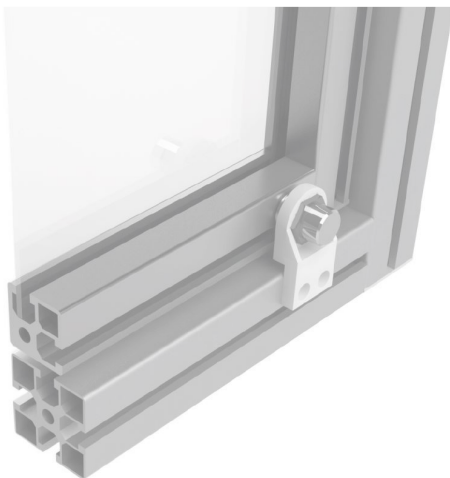
1.48.21.0002



1.26.21.0001



1.48.21.0008



1.21.11.0001
1.28.21.0004

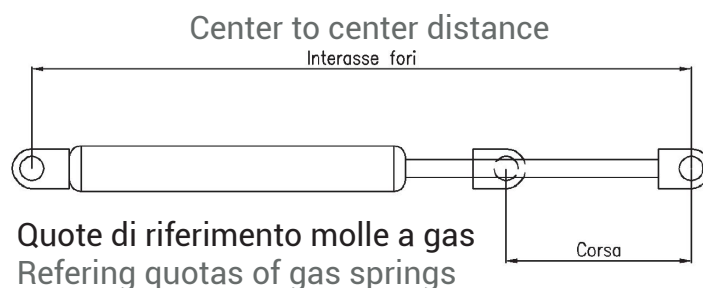
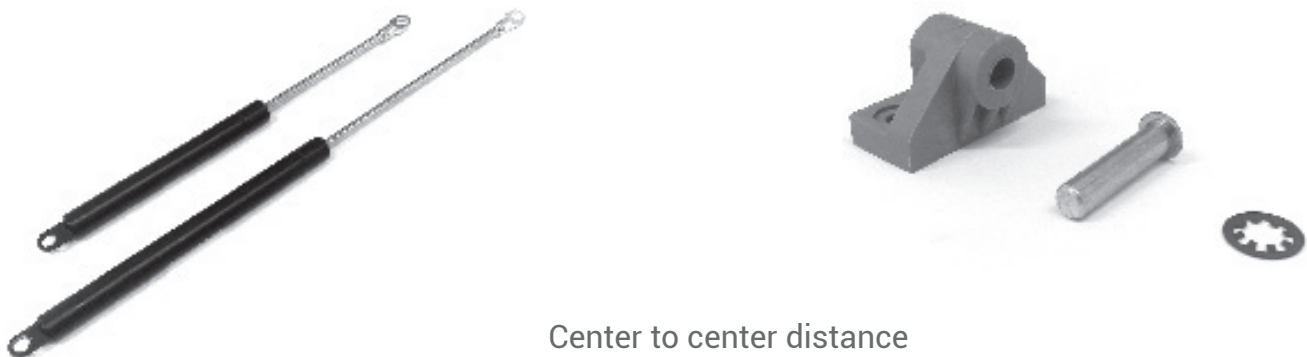


1.21.21.0016



Molle a gas (acciaio verniciato/zincato)
 Gas springs (painted/zinc steel)

Codice Code	Forza di spinta Push power (N)	Corsa Pace (mm)	Interasse fori Center to center distance (mm)
1.23.21.0017	50	100	265
1.23.21.0001	100	100	265
1.23.21.0022	150	100	265
1.23.21.0003	200	100	265
1.23.21.0004	250	100	265
1.23.21.0007	300	100	265
1.23.21.0016	400	100	265
1.23.21.0002	100	150	365
1.23.21.0033	250	160	365
1.23.21.0034	200	156	365
1.23.21.0005	250	150	365



Interruttori a chiave
 Key switches

Codice Code	Contatti Contacts	Produttore Manufactures
1.34.21.0054	1NO+1Nc	Pizzato
1.34.21.0052	2NC	Pizzato
1.34.21.0051	1NO+2NC	Pizzato
1.34.21.0105	3NC	Schmersal
1.34.21.0106	1NO+2NC	Schmersal
1.34.21.0107	1NO+1NC	Schmersal

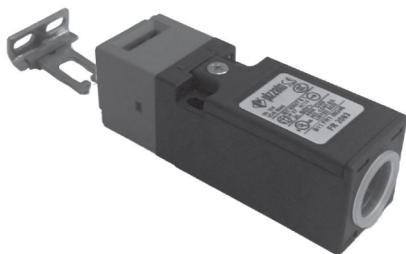
1.34.21.0054

1.34.21.0052

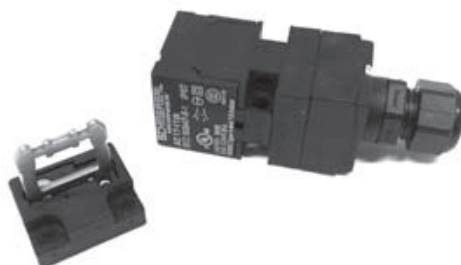
1.34.21.0051

1.34.21.0105

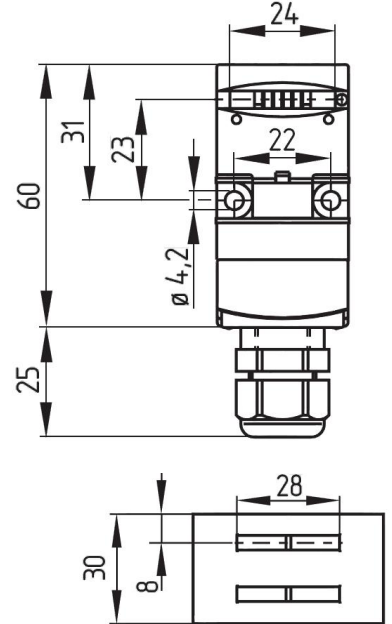
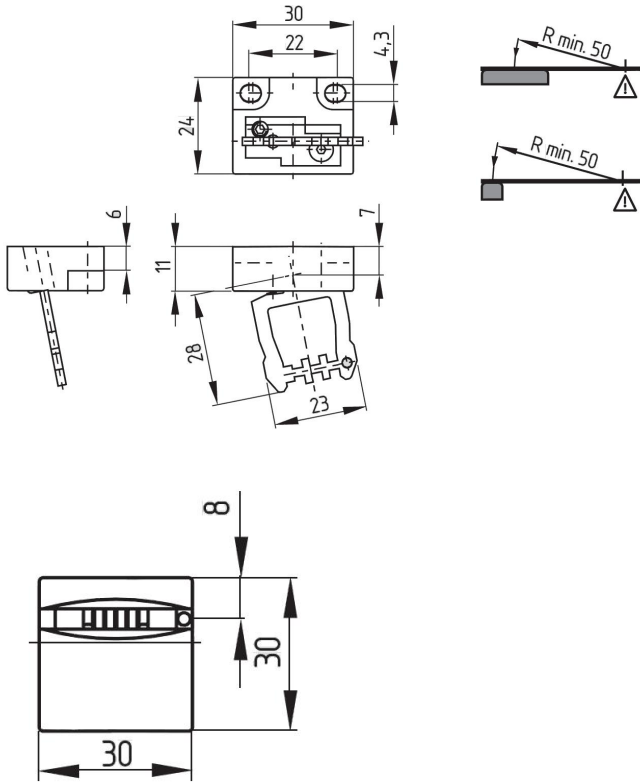
1.34.21.0106



1.34.21.0107



1.34.21.0107



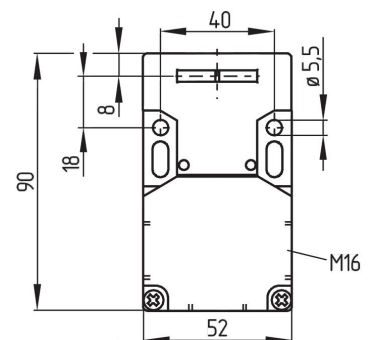
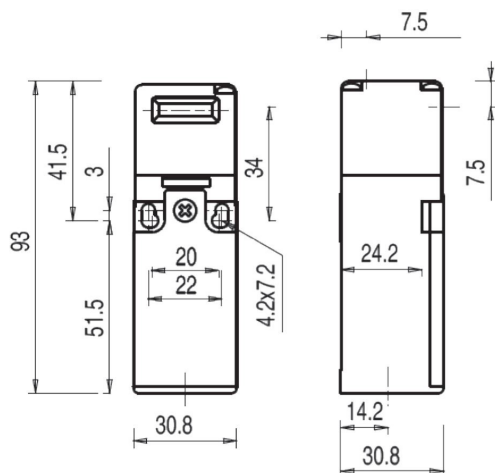
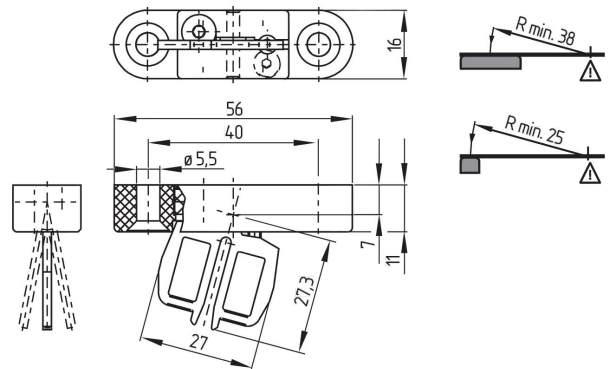
1.34.21.0105

1.34.21.0106

1.34.21.0054

1.34.21.0052

1.34.21.0051

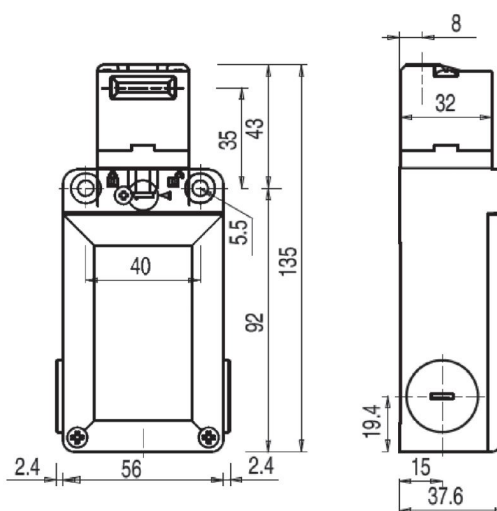


Elettroserrature con elettromagnete
Electrolocks with electromagnet

Codice Code	Contatti Contacts	Produttore Manufactures
1.34.21.0102	1NO+2Nc	Pizzato

1.34.21.0102

1.34.21.0102



Accessori interruttori
Switches accessories

Codice Code	Descrizione Description	Compatibile Compatible
1.34.21.0108	Pressacavo Cable gland PG 13.5	Tutti All
1.34.21.0109	Pressacavo Cable gland M20	Tutti All

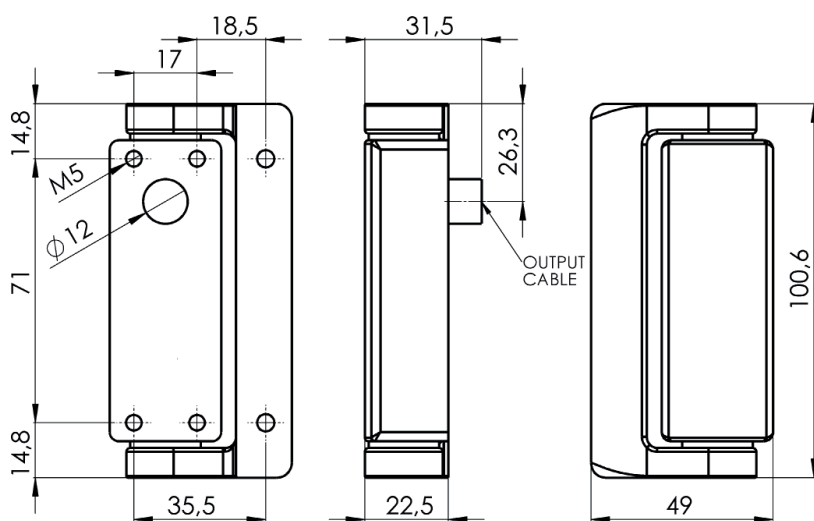


Cerniera funzionante (con cavo)
 Hinge operating (with cable)

Codice Code	Contatti Contacts	Cavo Cable	Produttore Manufactures
1.34.22.0008	1NO+2NC	2 mt	Pizzato
1.34.22.0013	1NO+2NC	5 mt	Pizzato

Alloggiamento: Corpo metallico
 Housing: Metal body

1.34.22.0008
 1.34.22.0013

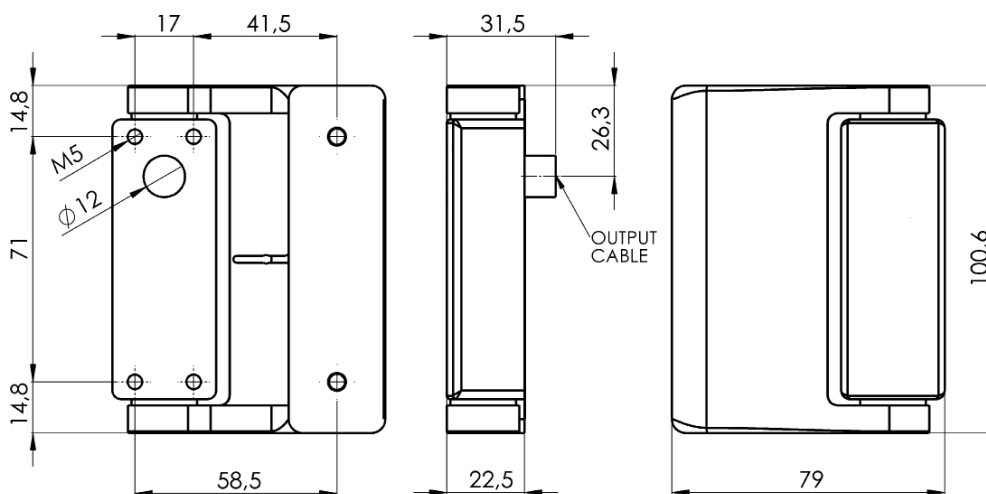


Cerniera funzionante (con cavo)
 Hinge operating (with cable)

Codice Code	Contatti Contacts	Cavo Cable	Produttore Manufactures
1.34.22.0007	1NO+2Nc	2 mt	Pizzato

Alloggiamento: Corpo metallico
 Housing: Metal body

1.34.22.0007



Cerniera funzionante (connettore versione M12)
 Hinge operating (M12 connector versions)

Codice Code	Contatti Contacts	Connettore Connector	Produttore Manufactures
1.34.22.0003	1NO+2NC	Uscita cavo dall'alto Cable output from top	Pizzato
1.34.22.0004	1NO+2NC	Uscita cavo dal basso Cable output from bottom	Pizzato

Alloggiamento: Corpo metallico
 Housing: Metal body

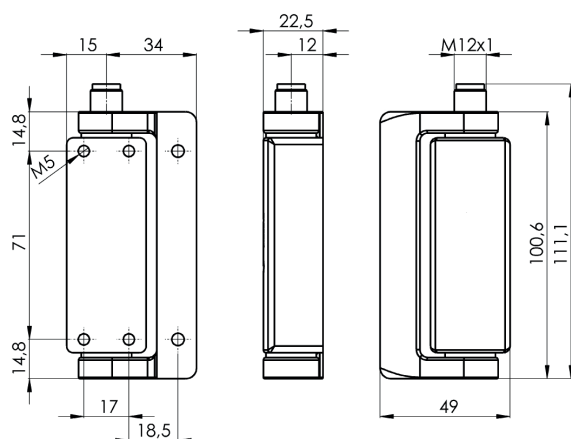
1.34.22.0003



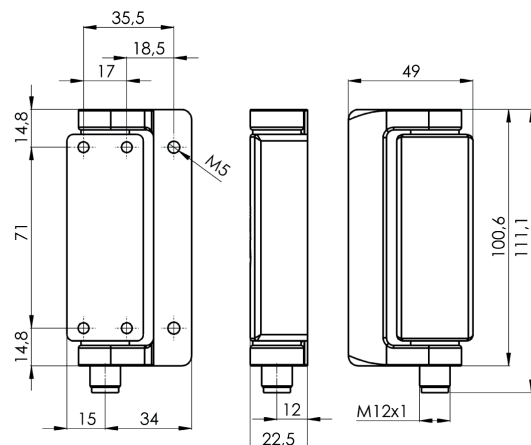
1.34.22.0004



1.34.22.0003



1.34.22.0004



Cerniera funzionante (con cavo)
 Hinge operating (with cable)

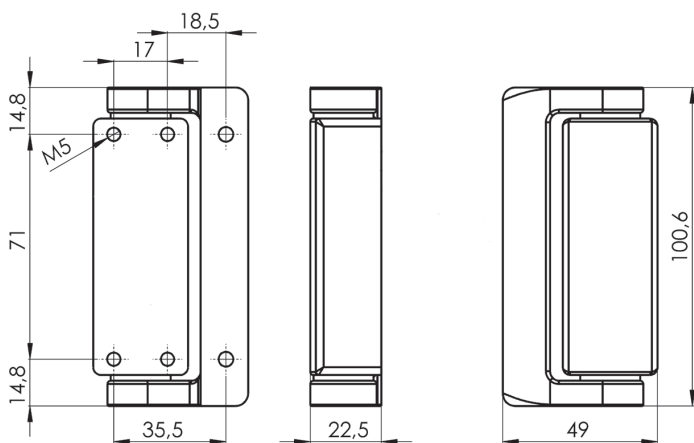
1.34.22.0016

1.34.22.0015

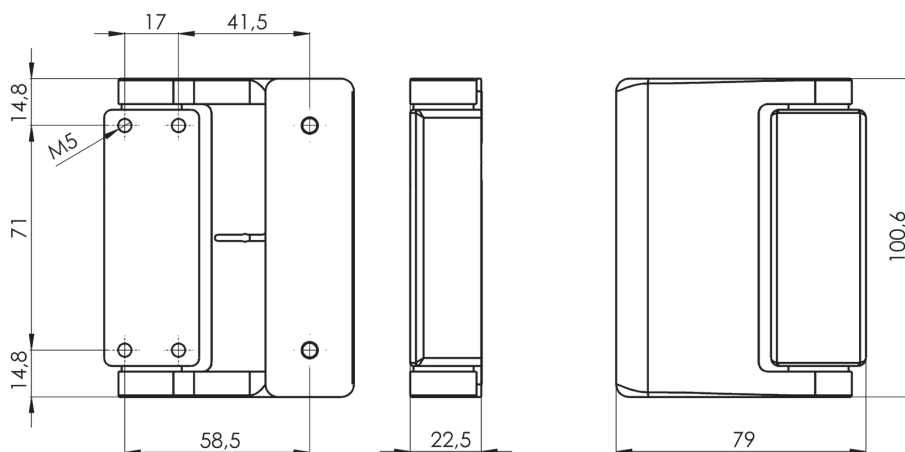
Codice Code	Produttore Manufactures
1.34.22.0016	Pizzato
1.34.22.0015	Pizzato



1.34.22.0015



1.34.22.0016





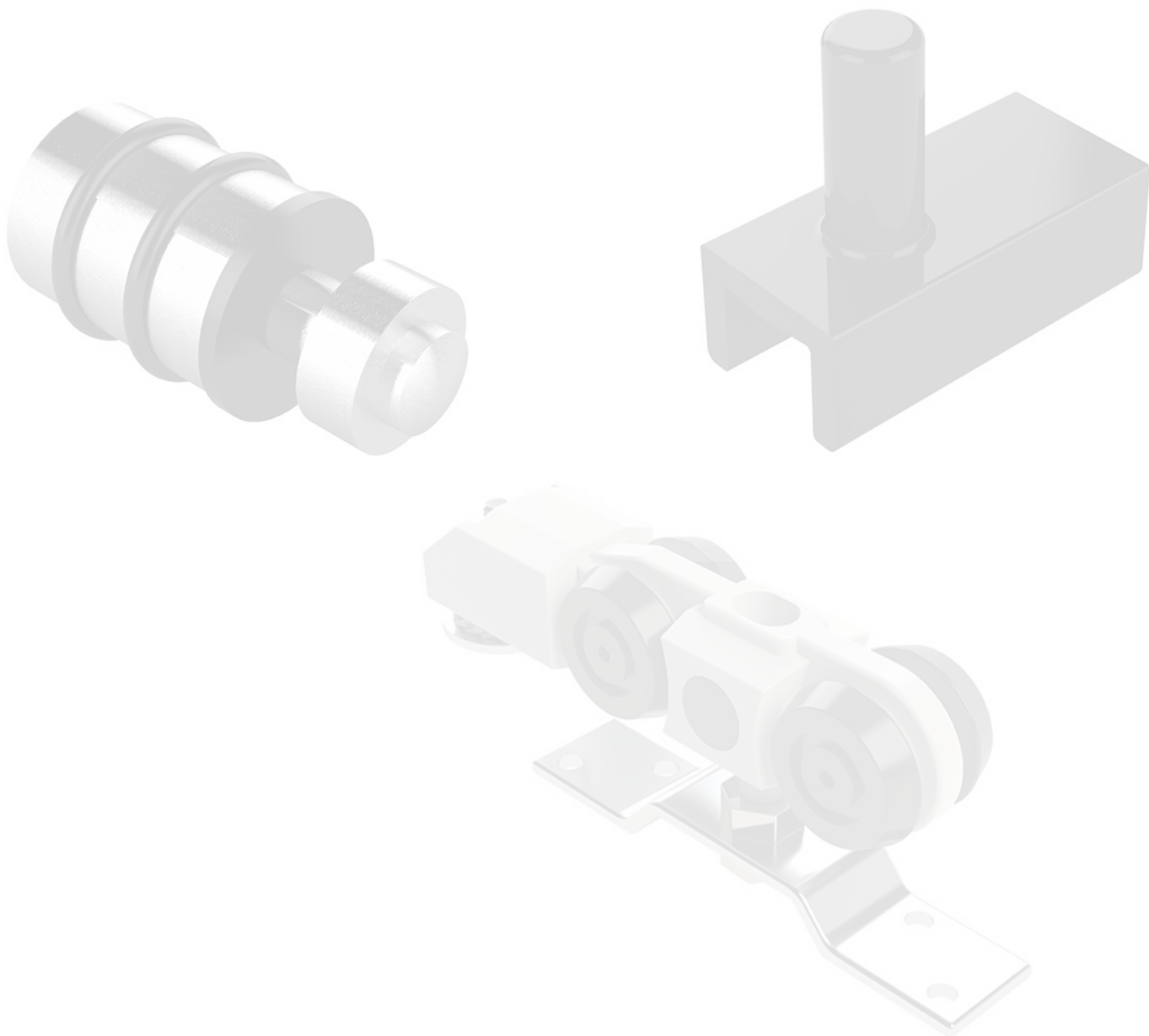
- Interruttore senza supporti
- Switch without support
- Fissaggio posteriore
- Rear fixing
- Uscita cavo da dietro
- Cable output from back



- Fissaggio tramite viti interne
- Fixing through internal screw
- Uscita connettore dal basso
- Connector output from bottom

- Fissaggio tramite viti interne
- Fixing through internal screw
- Uscita con connettore da dietro
- Output with connector from back

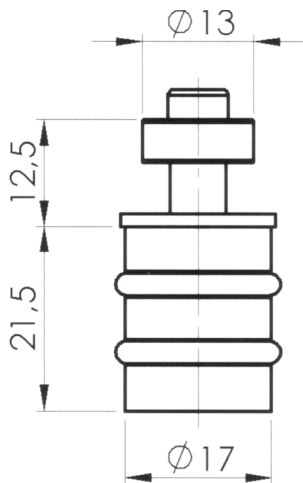




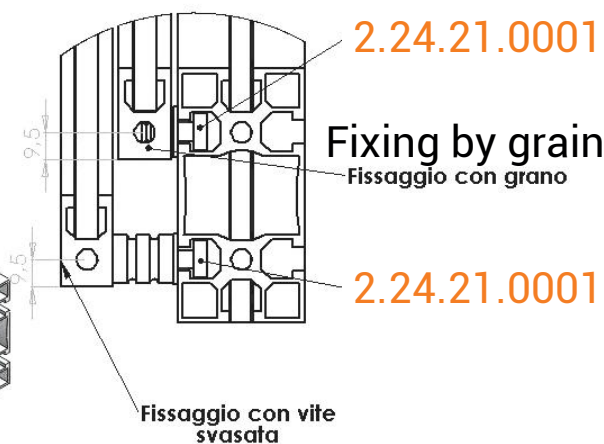
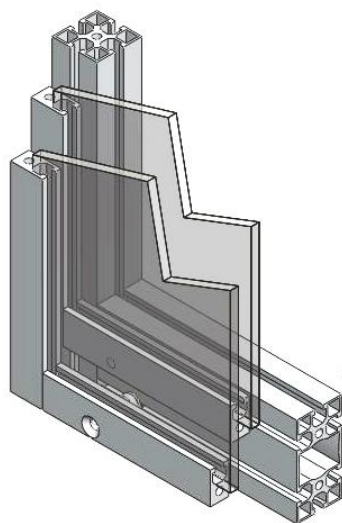
Capitolo 4 - Chapter 4

Accessori di scorrimento - Sliding accessories

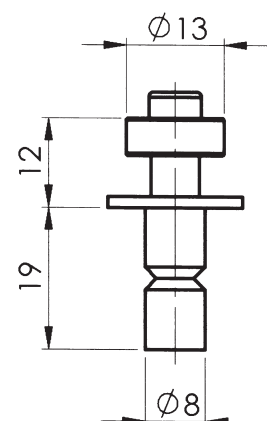
1.24.21.0004 Carrello di scorrimento esterno doppio, acciaio zincato
 Double external sliding bearing, zinc steel



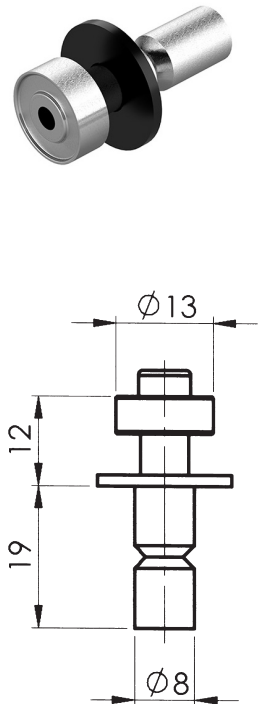
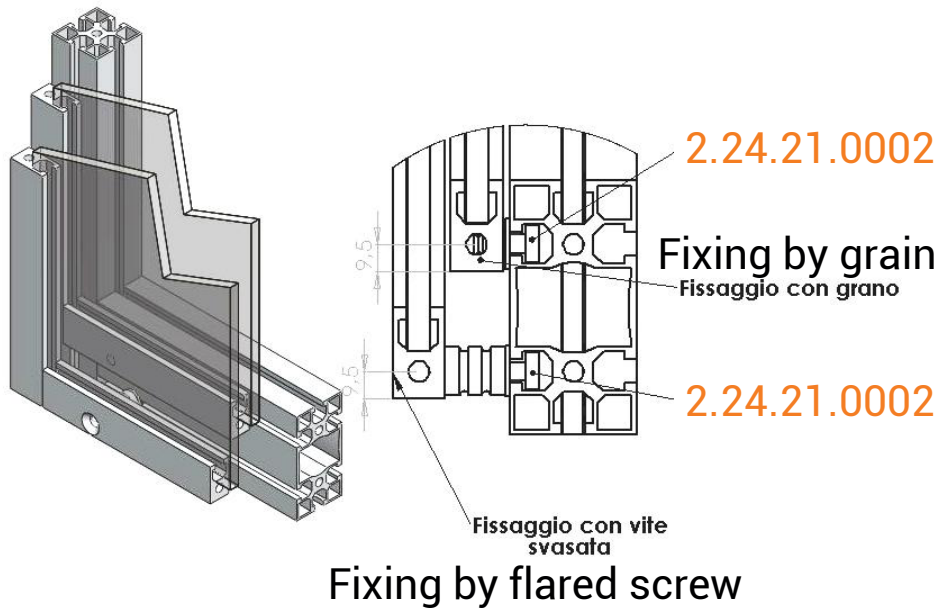
2.24.21.0001 Carrello di scorrimento interno semplice, acciaio zincato L=23
 Imple internal sliding bearing, zinc steel L=23



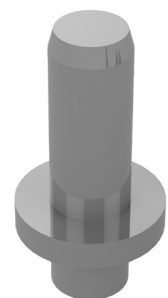
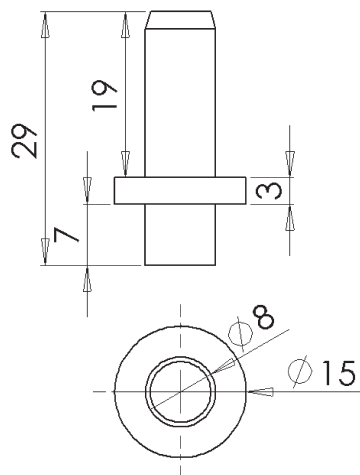
Fixing by flared screw



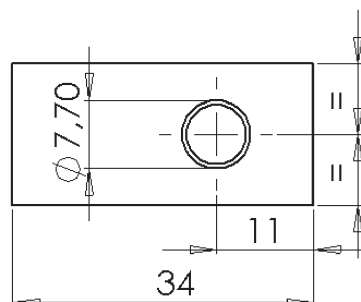
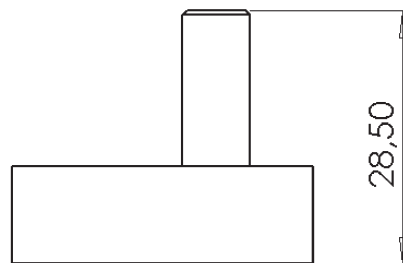
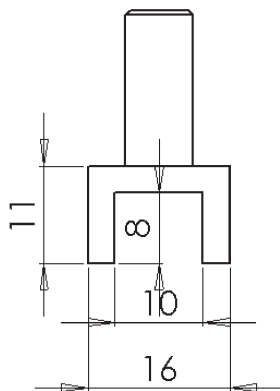
2.24.21.0002 Carrello di scorrimento esterno doppio,
 acciaio zincato L=27
 Double external sliding bearing, zinc steel L=27



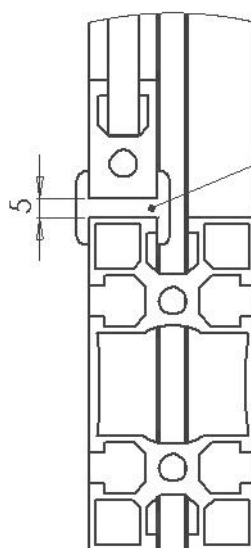
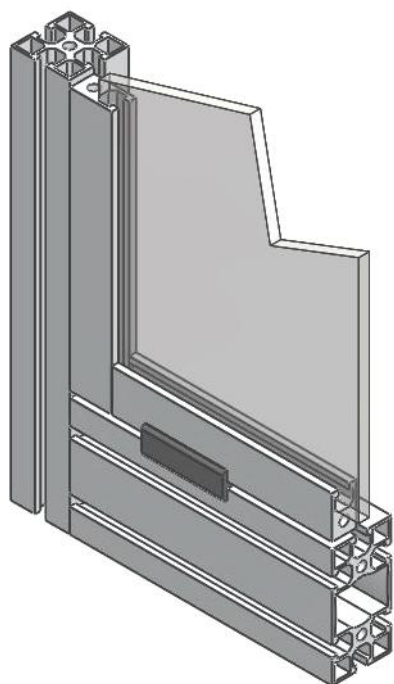
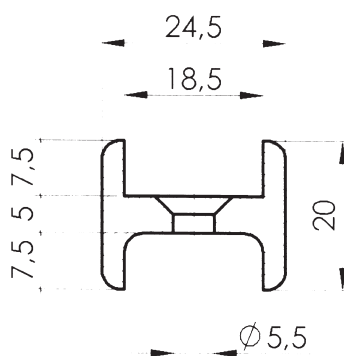
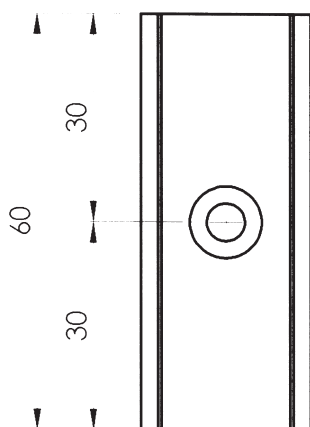
1.22.13.0001 Perno d=8mm con collare, polietilene
 Pin d = 8mm with collar, polyethylene



1.13.12.0021 Pattino per porte scorrevoli a strisciamento, polietilene
Runner for slithering sliding doors, polyethylene

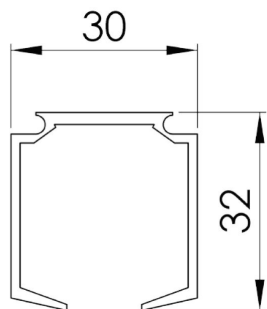


1.13.12.0017 Pattino per porte scorrevoli, polietilene
Runner for sliding doors on profile, polyethylene

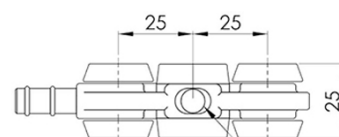
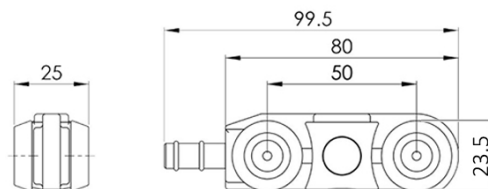
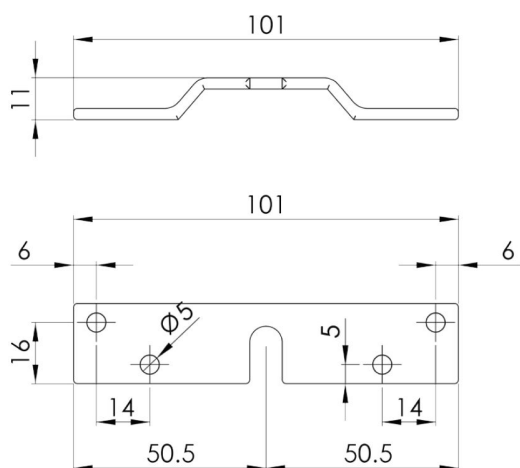
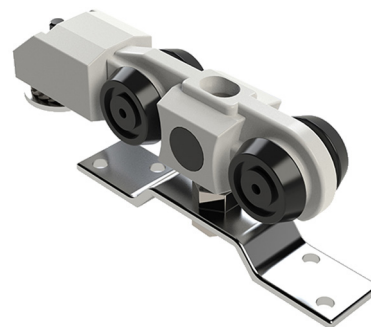
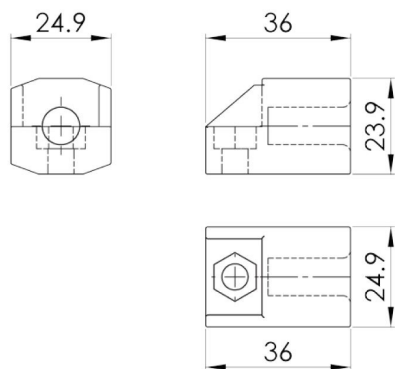


1.13.12.0017

1.01.02.0062 Monorotaia per carrello regolabile portata 80Kg
 Monorail for adjustable bearing capacity 80Kg

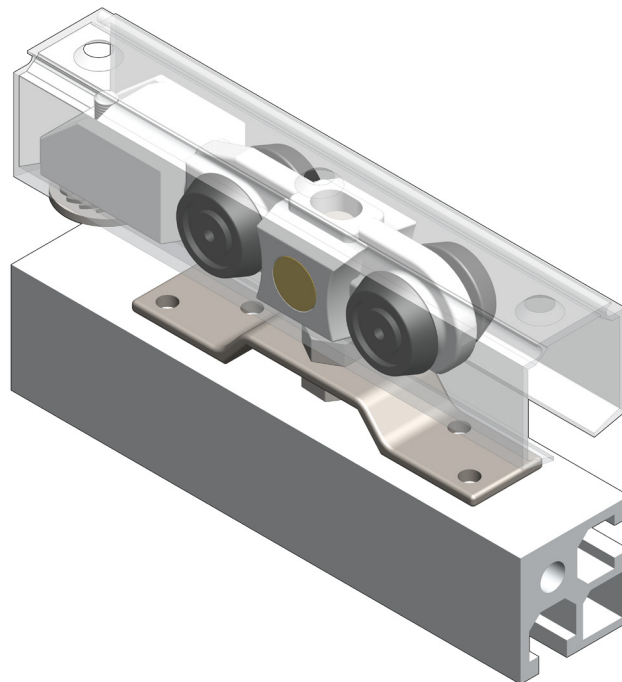
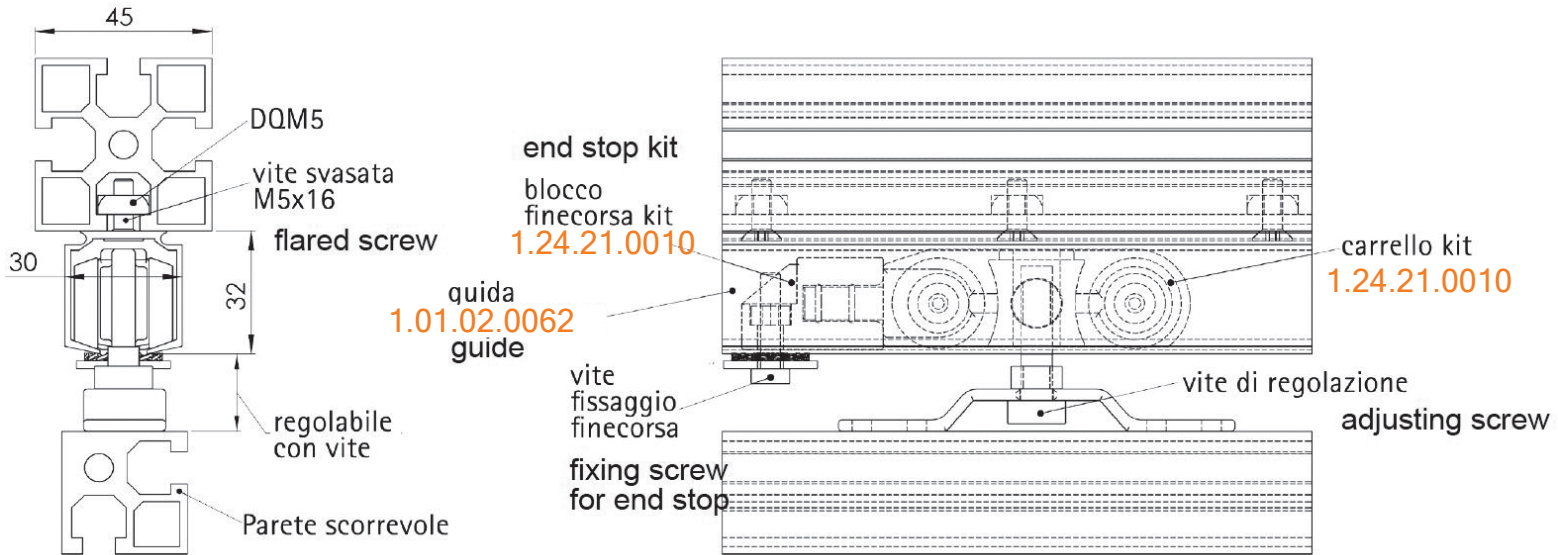


1.24.21.0010 Kit carrello scorrevole regolabile completo di fermo e staffa di montaggio portata 80Kg
 Adjustable sliding bearing kit with stop and assembly bracket capacity 80Kg

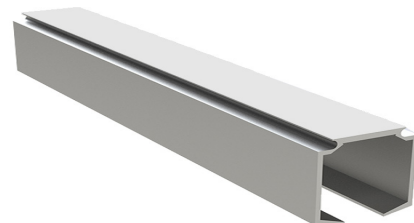
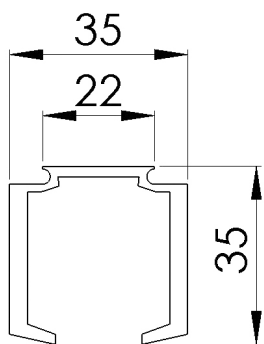


boccola M8
per vite di regolazione

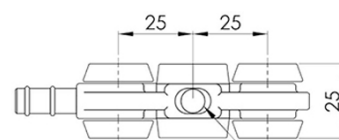
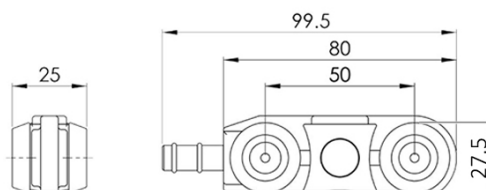
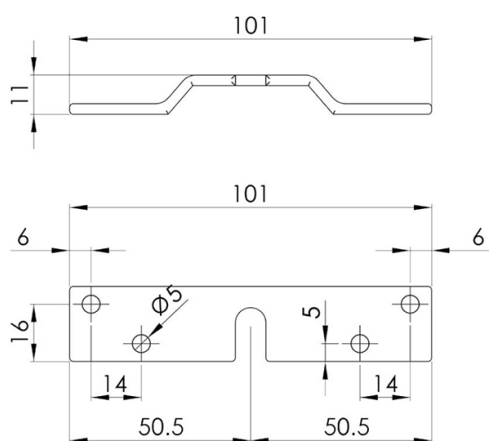
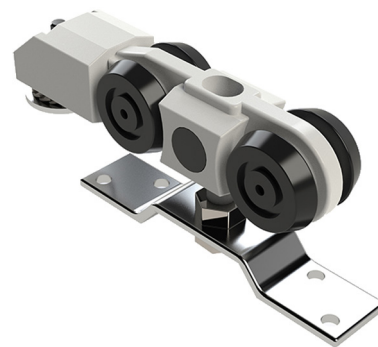
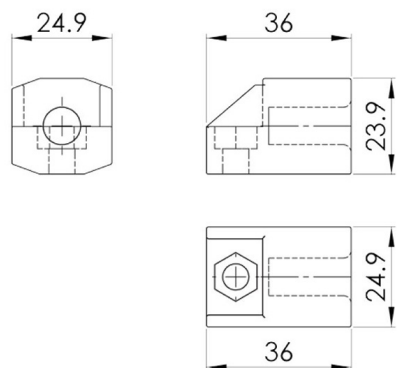
M8 bush for adjustment screw



1.01.02.0081 Monorotaia per carrello regolabile portata 120Kg
 Monorail for adjustable bearing capacity 120Kg

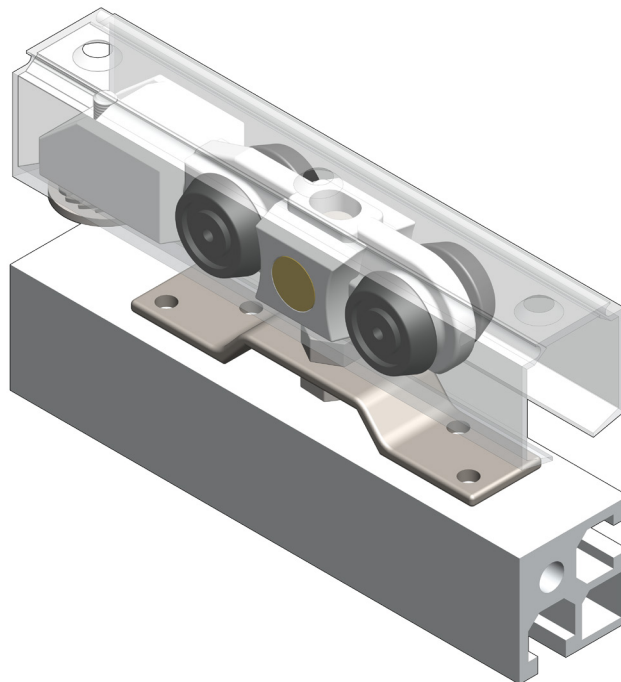
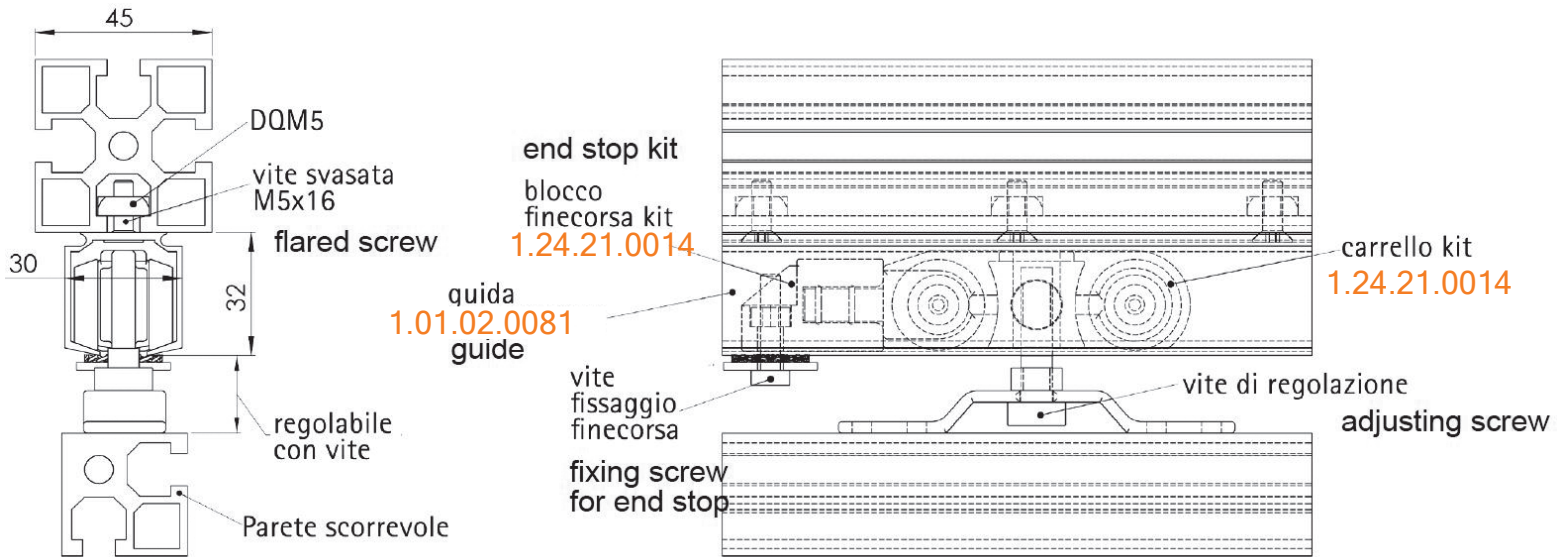


1.24.21.0014 Kit carrello scorrevole regolabile completo di fermo e staffa di montaggio portata 120Kg
 Adjustable sliding bearing kit with stop and assembly bracket capacity 120Kg

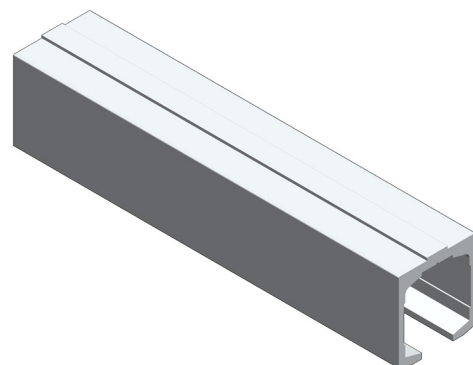
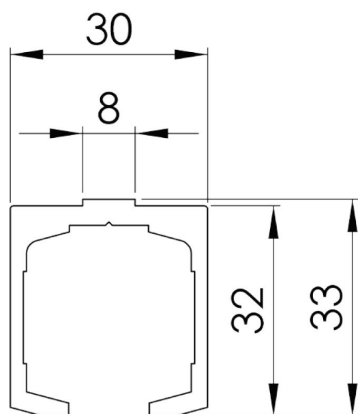


boccola M8
per vite di regolazione

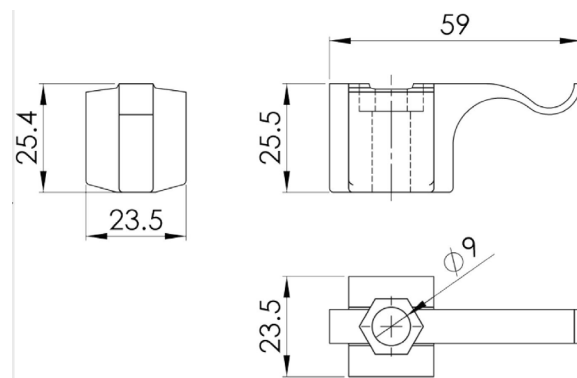
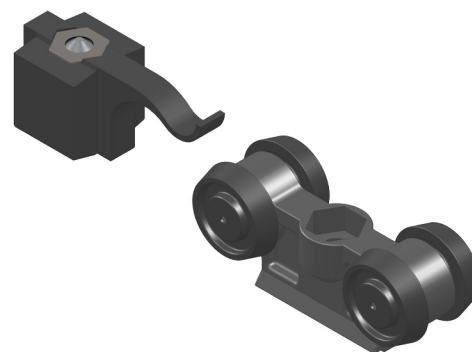
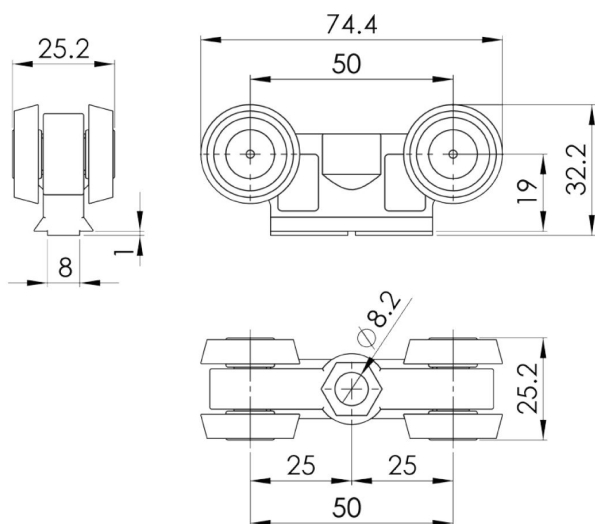
M8 bush for adjustment screw

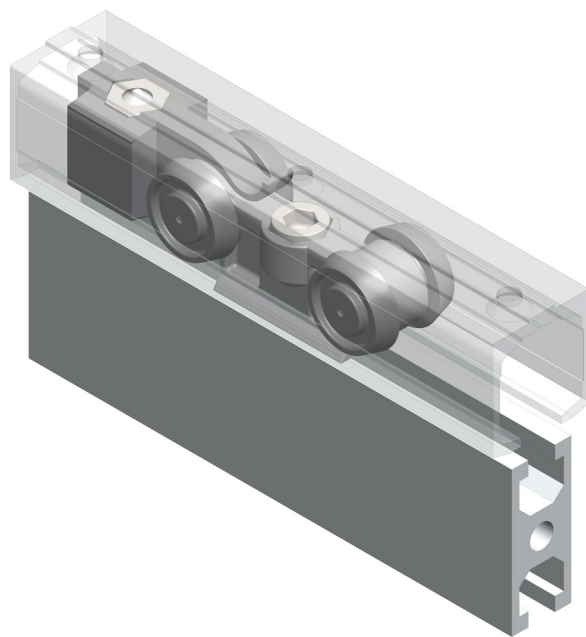
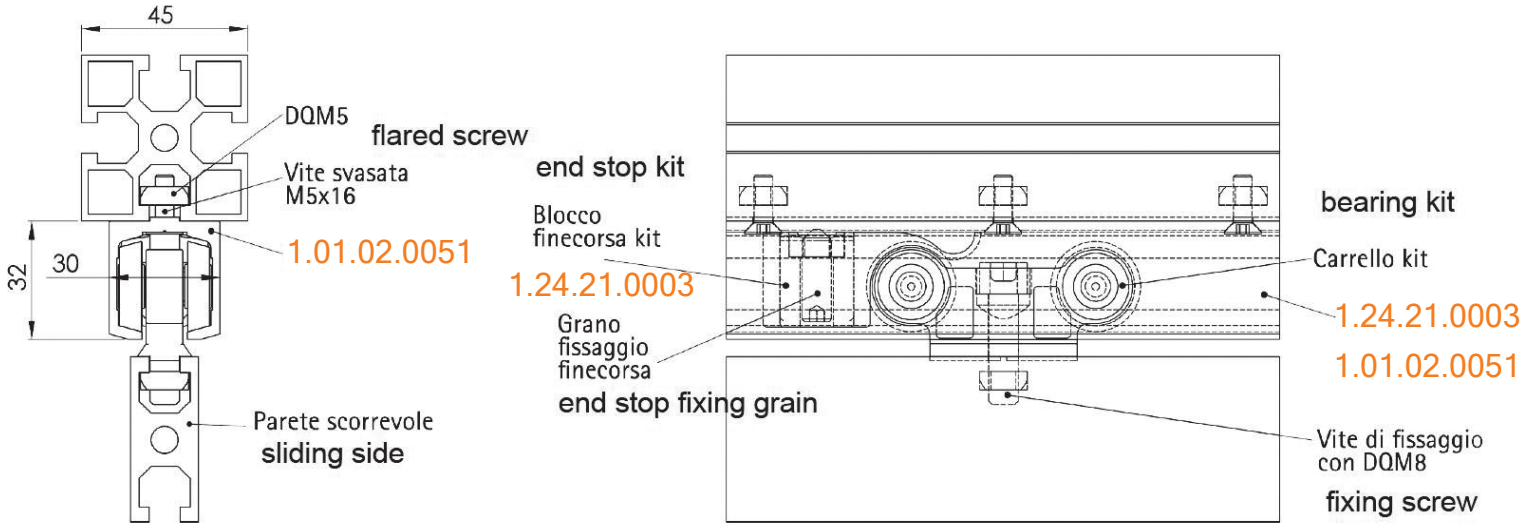


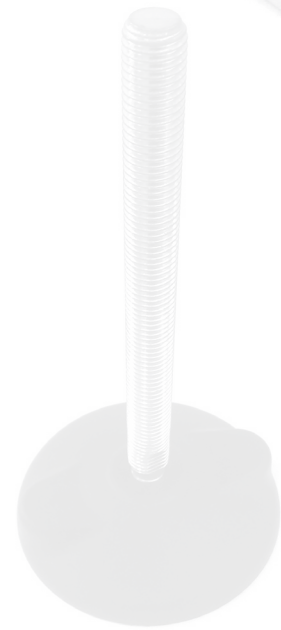
1.01.02.0051 Monorotaia per carrello fisso
 Monorail for fixed bearing



1.24.21.0003 Kit carrello scorrevole completo di fermo
 Sliding bearing kit with stop



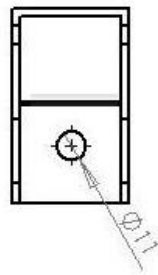
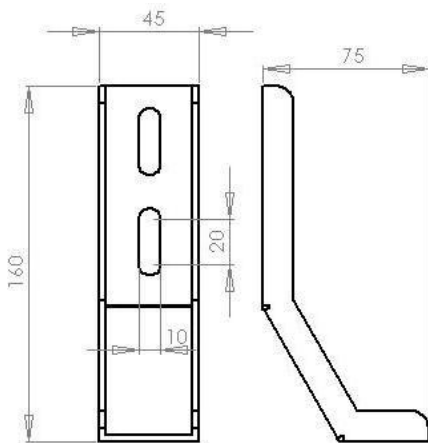




Capitolo 5 - Chapter 5

Accessori di sostegno - Support accessories

1.22.11.0001 Staffa di ancoraggio, acciaio verniciato
 Anchorage bracket, painted steel

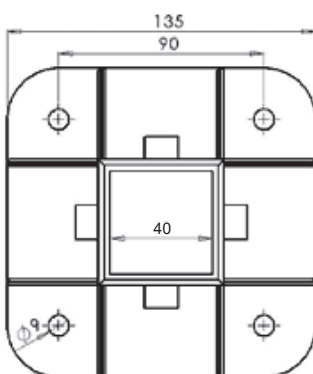


1.01.15.0002 Base di ancoraggio 40x40, alluminio
 Anchorage base 40x40, aluminium

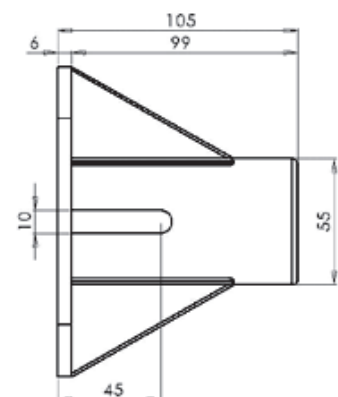
1.01.15.0001 Base di ancoraggio 45x45, alluminio
 Anchorage base 45x45, aluminium



1.01.15.0002



1.01.15.0001

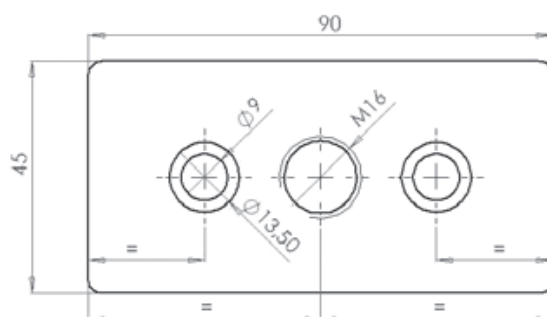


1.22.15.0005 Flangia 80x40 M16, per fissaggio piedini e ruote in alluminio
 Flange 80x40, for fixing feet and aluminum wheels

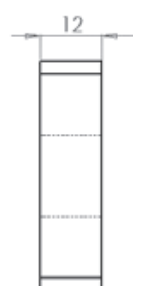
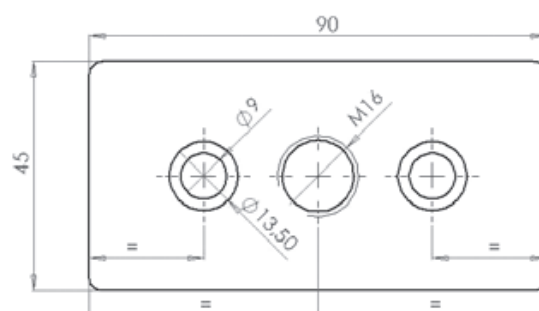
1.22.15.0001 Flange 90x45 M16, per fissaggio piedini e ruote in alluminio
 Flanges 90x45, for fixing feet and aluminum wheels



1.22.15.0005

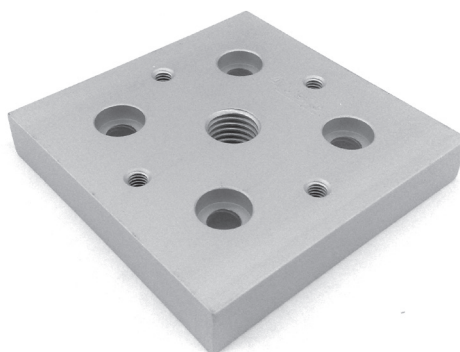


1.22.15.0001

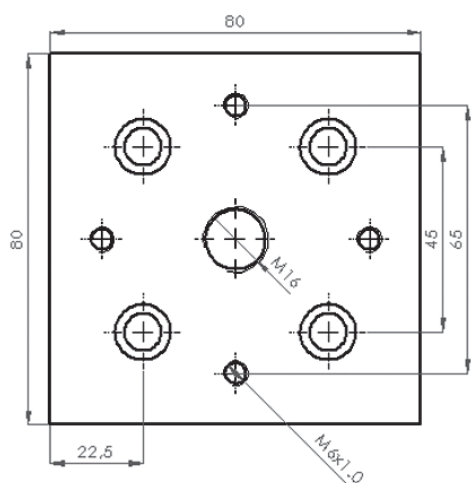


1.22.15.0006 Flangia 80x80 M16, per fissaggio piedini e ruote in alluminio
Flange 80x80, for fixing feet and aluminum wheels

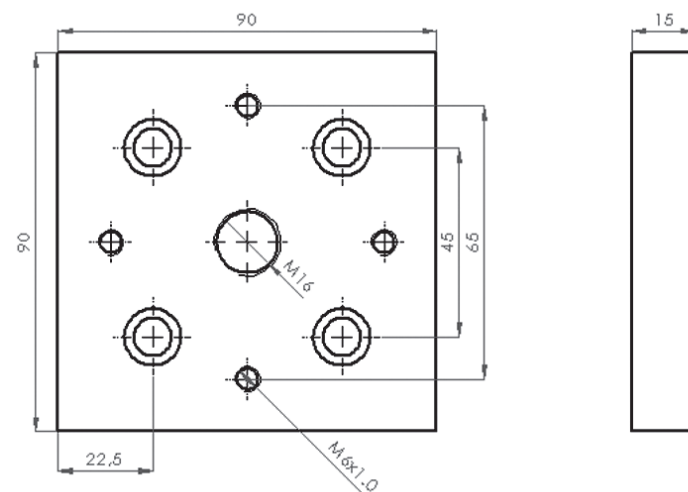
1.22.15.0002 Flange 90x90 M16, per fissaggio piedini e ruote in alluminio
Flanges 90x90 M16, for fixing feet and aluminum wheels



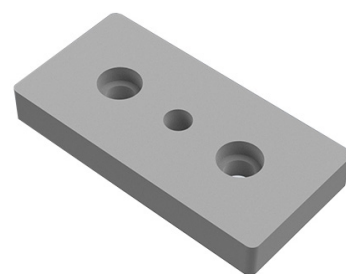
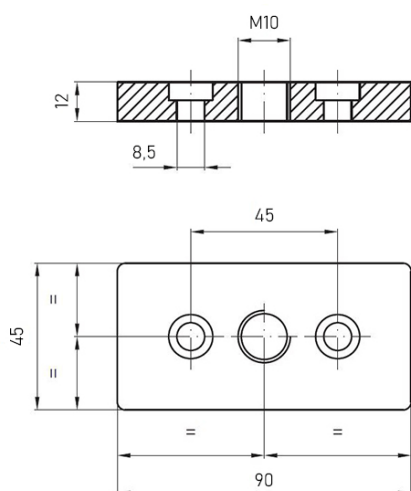
1.22.15.0006



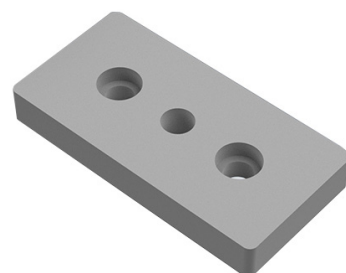
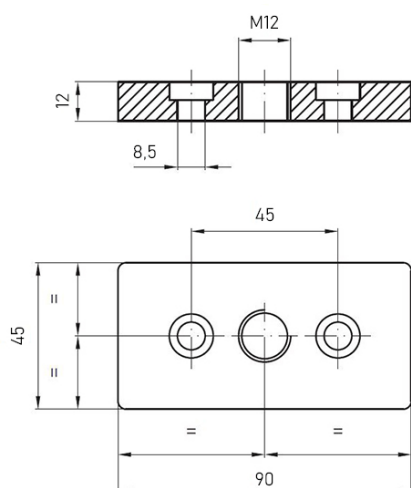
1.22.15.0002



1.22.15.0004 Flangia 45x90 M10 per fissaggio piedini e ruote in alluminio
45x90 M10 flange for fixing feet and aluminum wheels

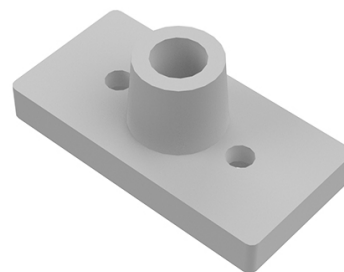
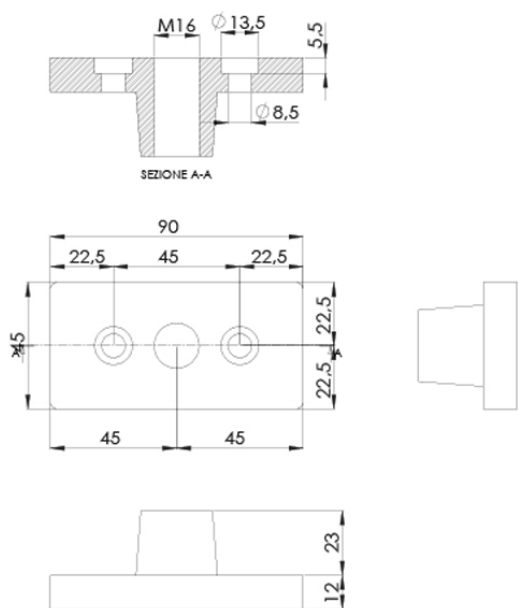


1.22.15.0003 Flangia 45x90 M12 per fissaggio piedini e ruote in alluminio
45x90 M12 flange for fixing feet and aluminum wheels



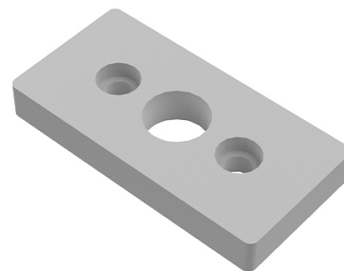
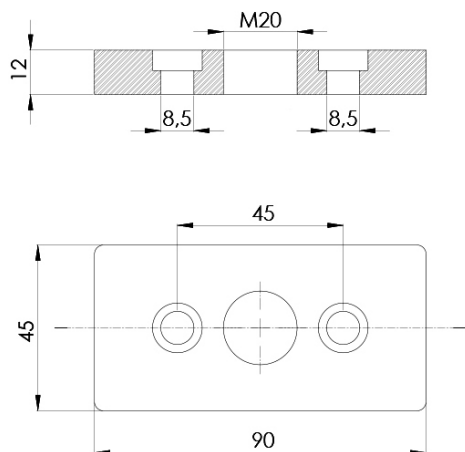
1.37.02.0015 Flangia 45x90 M16 con codolo per fissaggio piedini e ruote in alluminio

Flange 45x90 M16 with tang for fixing feet and aluminum wheels

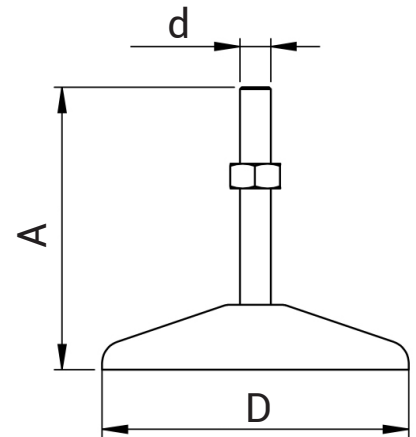


1.22.15.0007 Flangia 45x90 M20 per fissaggio piedini e ruote in alluminio

45x90 M20 flange for fixing feet and aluminum wheels



Piedini snodati (acciaio zincato/poliammide rinforzato)
 Loose feet (zin steel/reinforced polyamide)



Codice Code	D	d	A
1.22.21.0002	80	M8	74
1.22.21.0001	80	M10	101
1.22.21.0003	80	M16	97
1.22.21.0005	100	M16	195
1.22.21.0018	100	M20	130
1.22.21.0011	40	M8	68

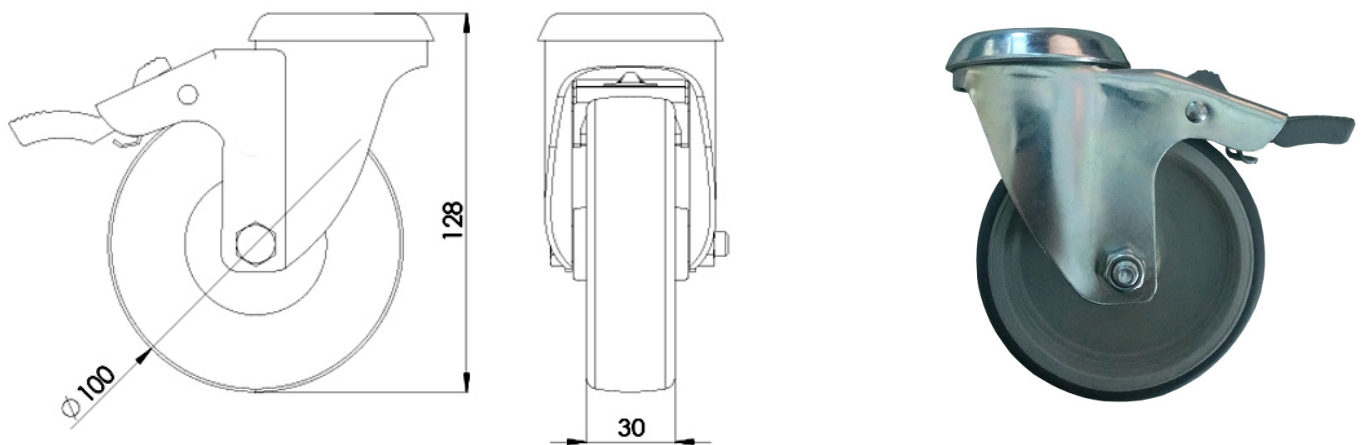
- 1.22.12.0001** Antivibrante per piedino di appoggio M8 diam. 80mm
in gomma sintetica antiolio, nera
Anti-vibration for support foot M8 diam. 80mm
in oil-resistant synthetic rubber, black



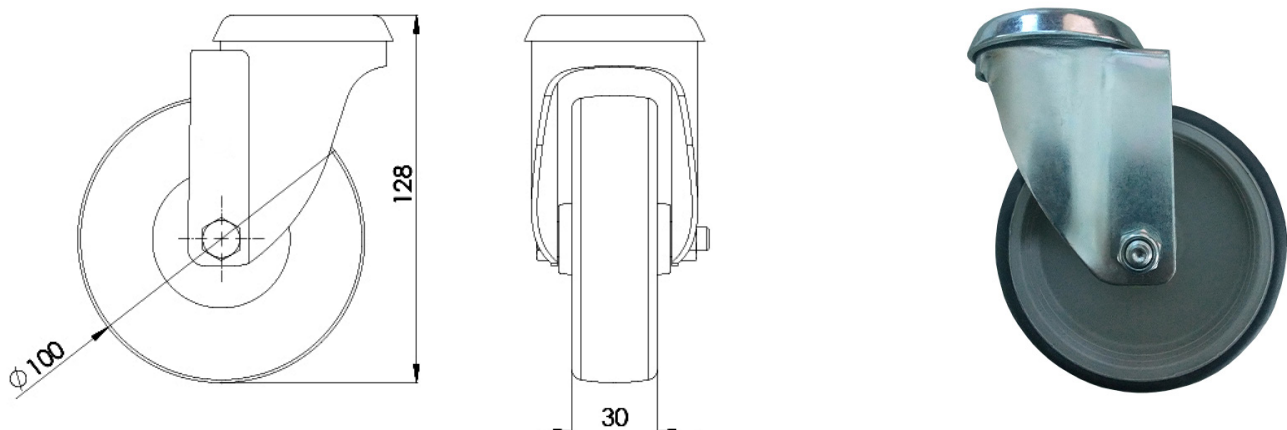
- 1.22.12.0002** Antivibrante per piedino di appoggio M8 diam. 40mm
in gomma sintetica antiolio, nera
Anti-vibration for support foot M8 diam. 40mm
in oil-resistant synthetic rubber, black



- 1.25.21.0029** Ruota girevole con freno diam. 100mm, corpo in acciaio zincato, ruota in poliuretano, portata 100Kg
Swivel wheel with brake diam. 100mm, body in galvanized steel, polyurethane wheel, capacity 100Kg



- 1.25.21.0028** Ruota girevole diam. 100mm, corpo in acciaio zincato, ruota in poliuretano, portata 100Kg
Swivel wheel diam. 100mm, steel body galvanized, polyurethane wheel, capacity 100Kg

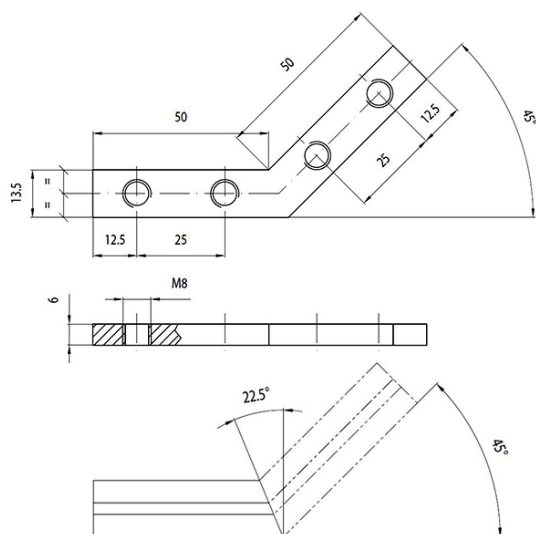




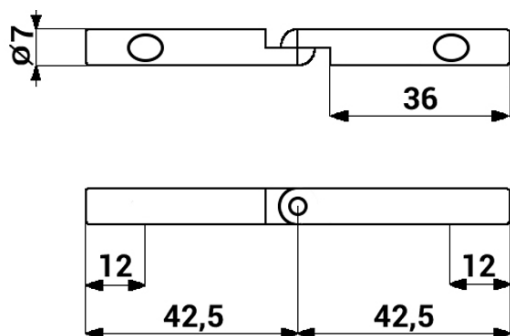
Capitolo 6 - Chapter 6

Accessori di collegamento - Connection accessories

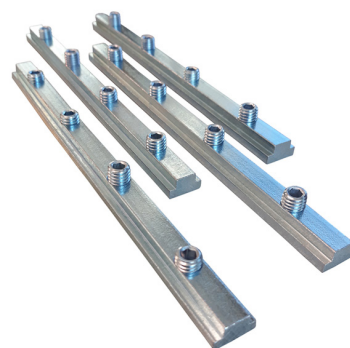
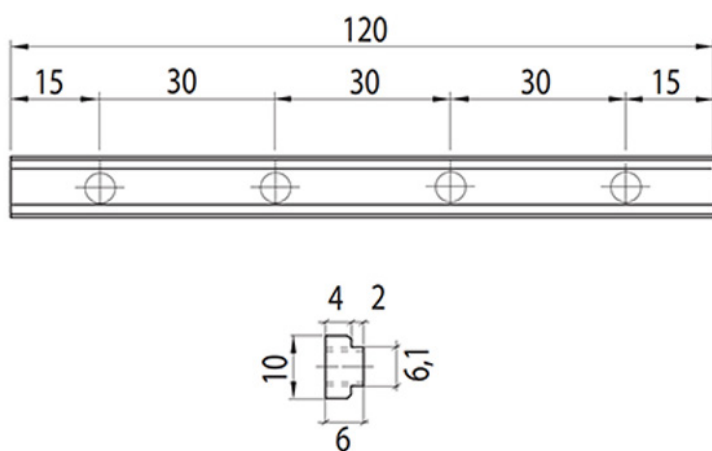
1.21.01.0002 Giunto angolare 45° per Cava 8, in acciaio zincato
45 ° corner joint for Cava 8, in galvanized steel



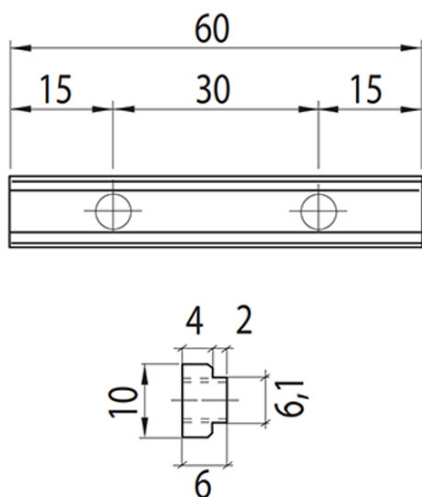
1.21.20.0009 Giunto interno snodato diam. 7,2 mm, in acciaio zincato
Internal articulated joint diam. 7.2 mm,
in galvanized steel



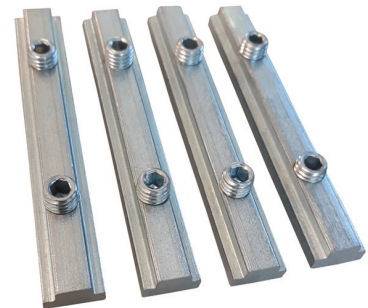
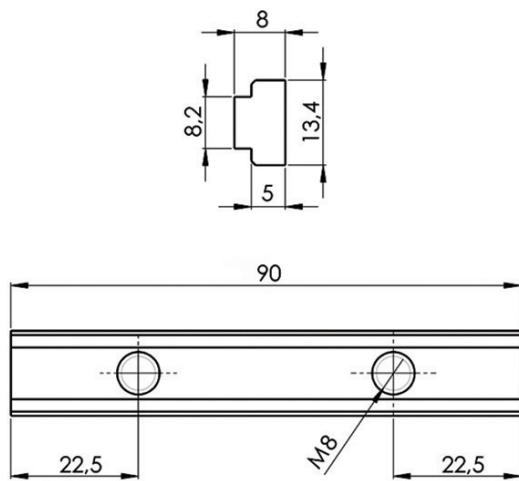
1.21.20.0026 Giunto lineare L= 120 mm per profili Cava 6
in acciaio zincato
Linear joint l = 120 mm, in galvanized steel,



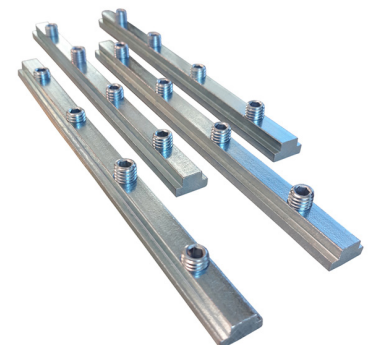
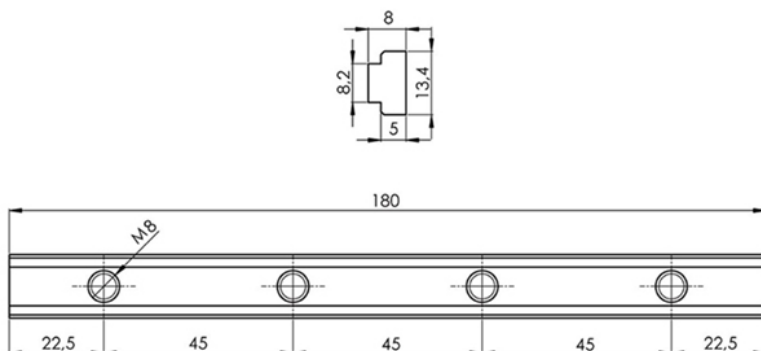
1.21.20.0025 Giunto lineare L= 60 mm per profili Cava 6
in acciaio zincato
Linear joint L = 60 mm, in galvanized steel



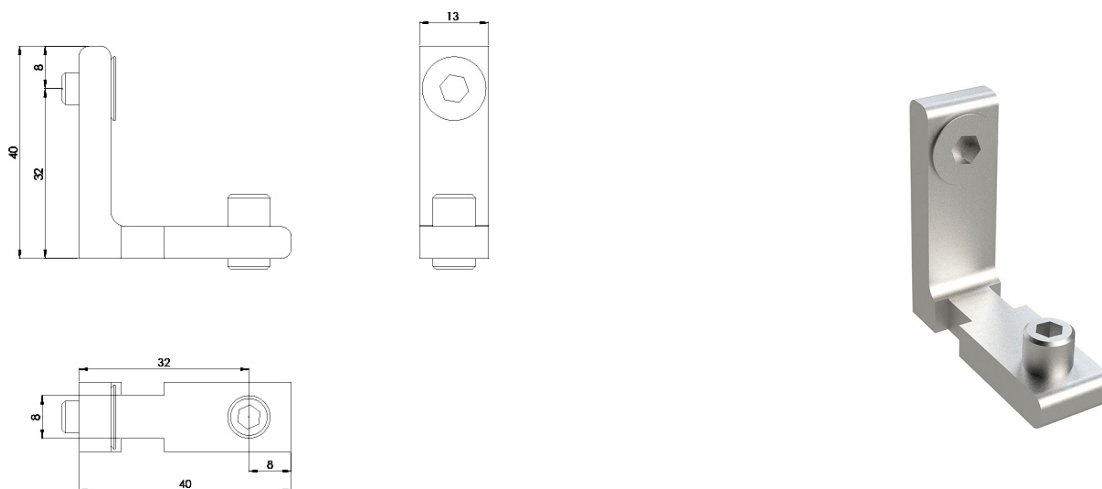
1.21.20.0007 Giunto lineare L= 90 mm per Cava 8, in acciaio zincato
 Linear joint L = 90 mm for Cava 8, in galvanized steel



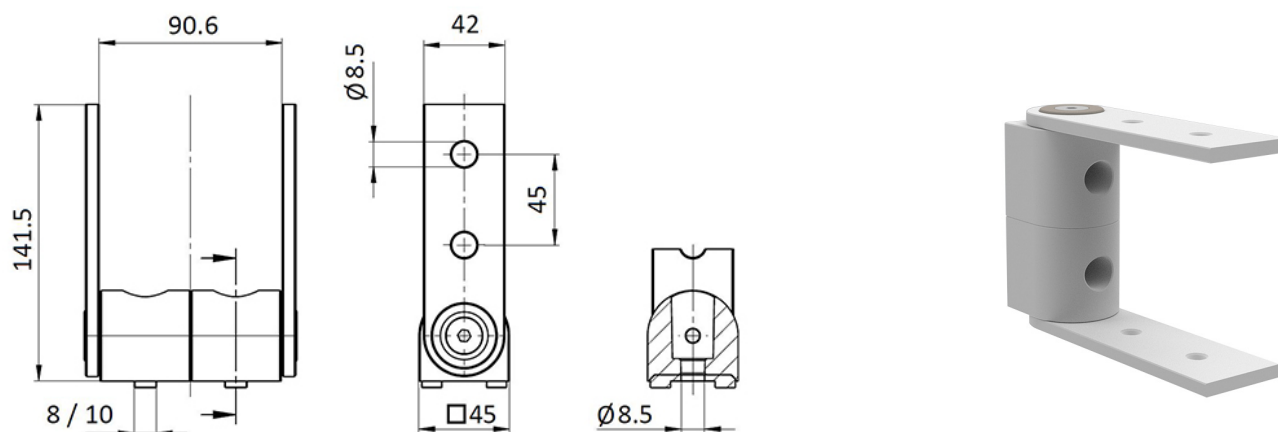
1.21.20.0006 Giunto lineare L= 180 mm per Cava 8, in acciaio zincato
 Linear joint L = 180 mm for Cava 8, in galvanized steel



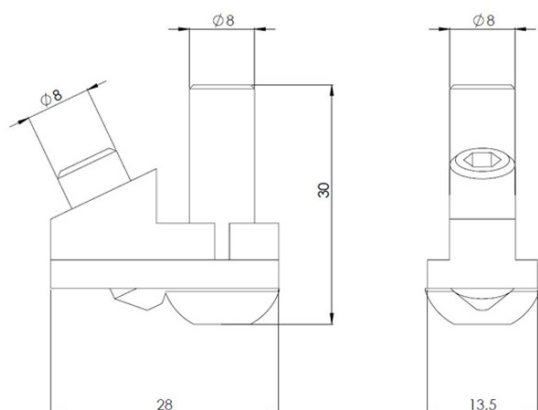
1.21.20.0008 Giunto ortogonale per profilo Cava 8, in acciaio zincato
 Orthogonal joint for Cava 8 profile, in galvanized steel



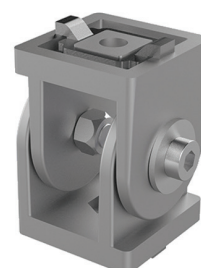
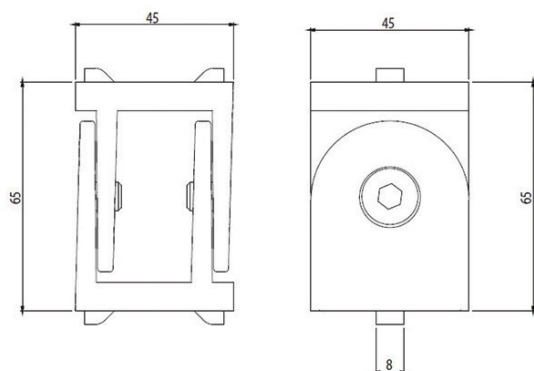
1.21.02.0005 Giunto ad angolo variabile per profili 45x90, in alluminio pressofuso
 Variable angle joint for 45x90 profiles, in die-cast aluminum



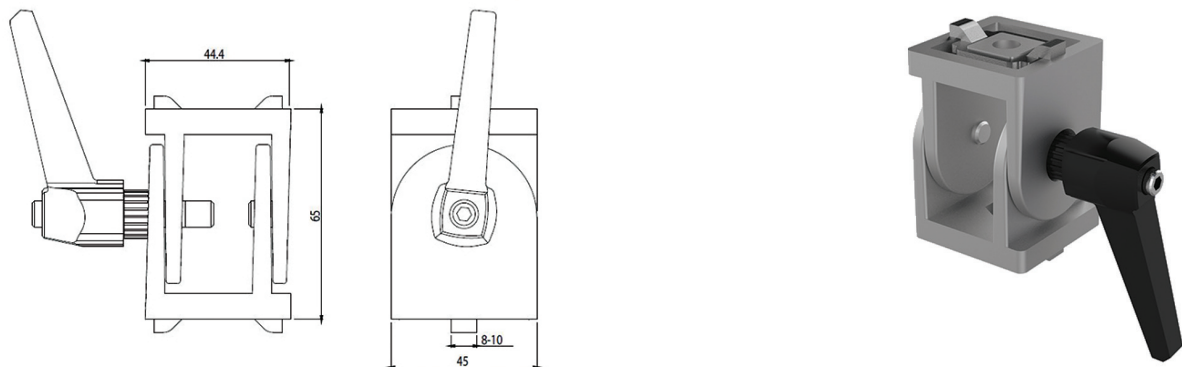
1.21.20.0017 Giunto interno ortogonale Cava 8, in acciaio zincato
Orthogonal internal joint, in galvanized steel



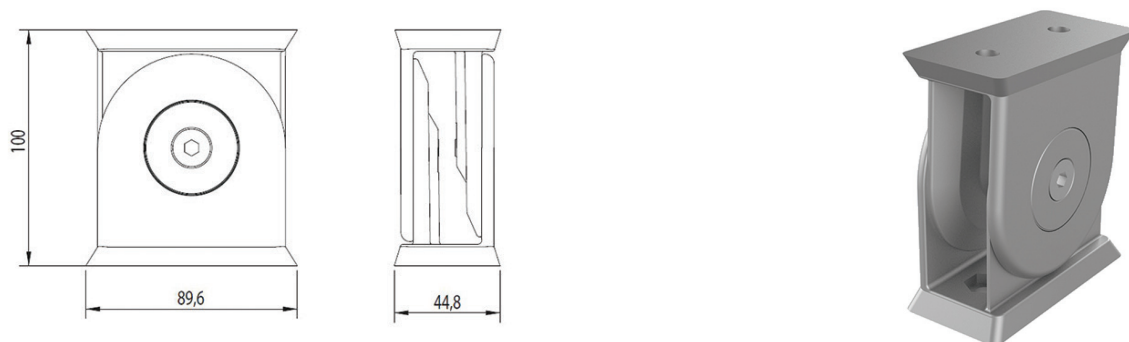
1.21.20.0014 Giunto snodato serraggio a vite Cava 8, per profili 45x45
in alluminio sabbato
Swivel joint screw tightening slot 8, for 45x45 profiles
in sandblasted aluminum



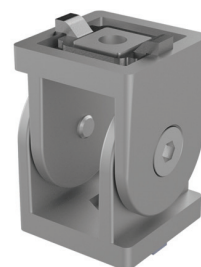
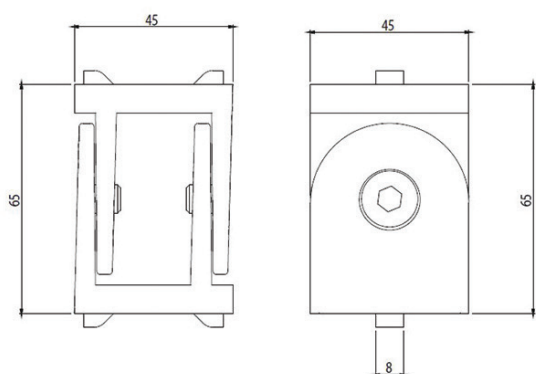
- 1.21.20.0028** Giunto snodato serraggio a leva Cava 8, per profili 45x45 in alluminio sabbato
Articulated joint with lever clamping slot 8, for 45x45 profiles



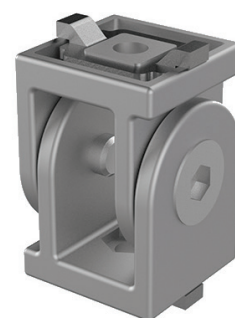
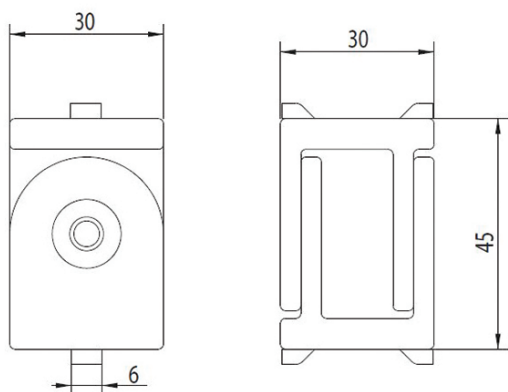
- 1.21.20.0018** Giunto snodato serraggio a vite Cava 8 per profili 45x90 in alluminio sabbato
Swivel joint screw tightening slot 8 for 45x90 profiles in sandblasted aluminum



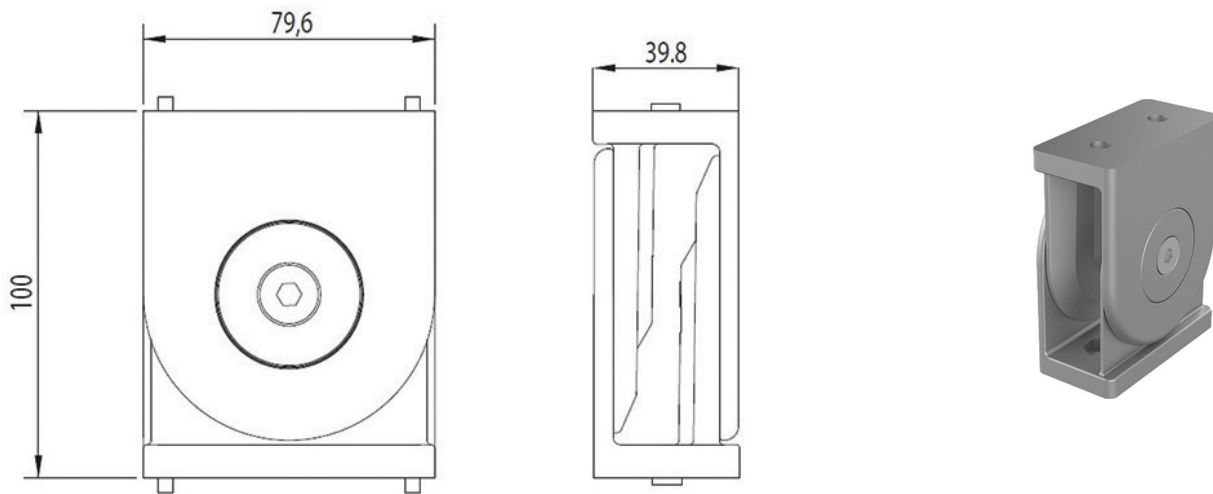
- 1.21.20.0012** Giunto snodato serraggio a vite Cava 8 per profili 45x45 in alluminio sabbiato
Articulated joint screw tightening slot 8 for 45x45 profiles in sandblasted aluminum



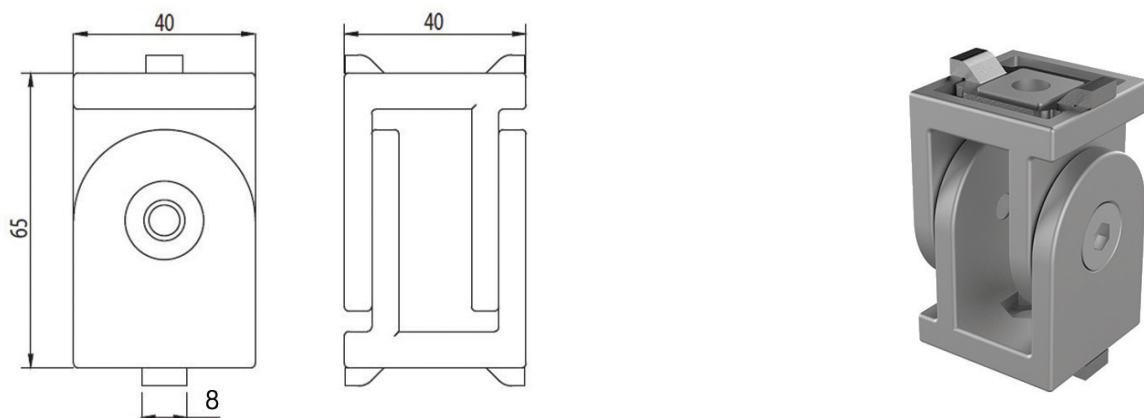
- 1.21.20.0027** Giunto snodato serraggio a vite Cava 6, per profili 30x30 in alluminio sabbiato
Joint with screw tightening slot 6, for profiles 30x30 in sandblasted aluminum



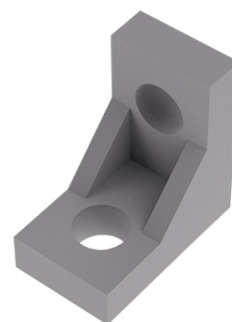
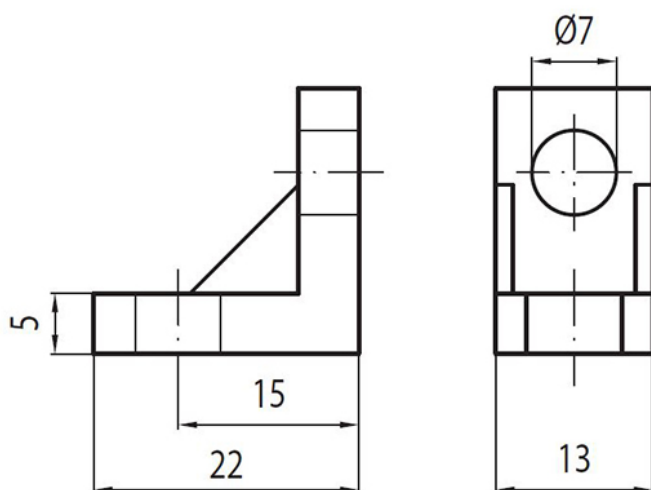
1.47.15.0008 Giunto snodato a vite Cava 8, per profili 40x80
in alluminio sabbiato
Slot 8 screw joint, for profiles 40x80
in sandblasted aluminum



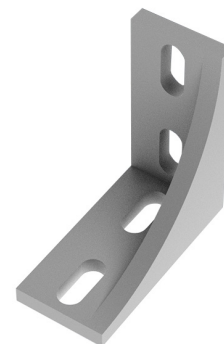
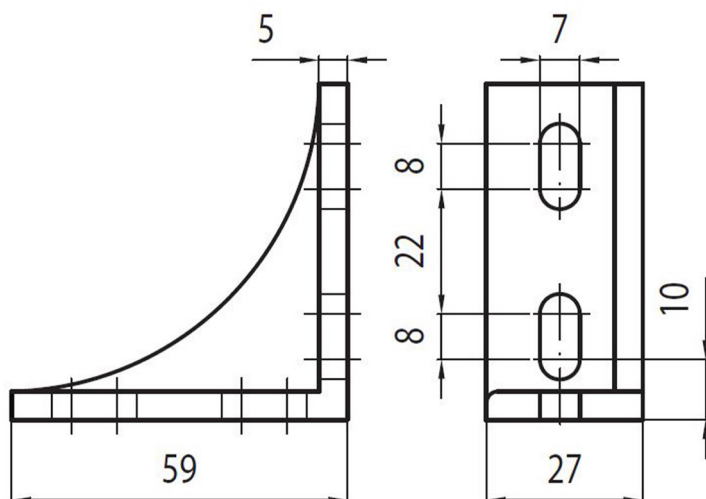
1.47.15.0007 Giunto snodato a vite Cava 8, per profili 40x40
in alluminio sabbiato
Joint with screw slot 8, for profiles 40x40
in sandblasted aluminum



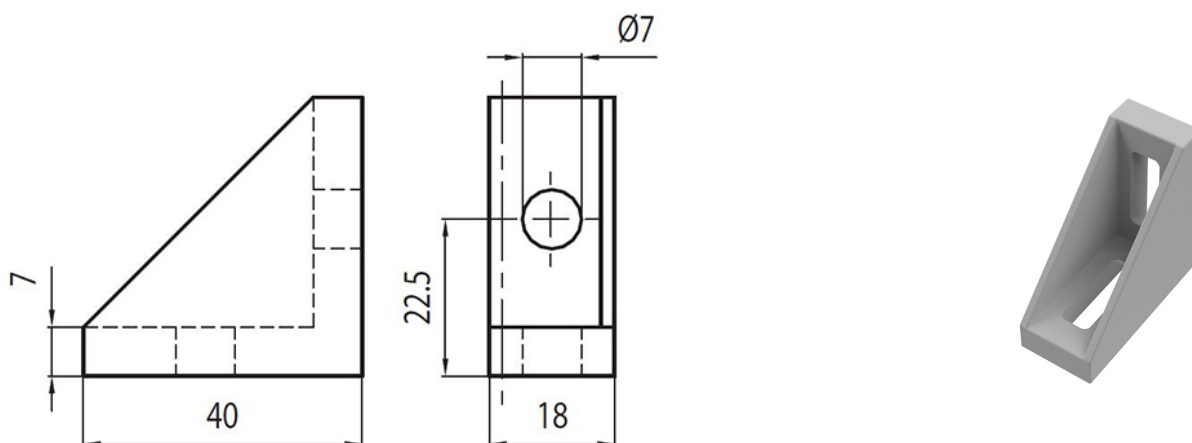
1.21.15.0016 Squadretta 13x22 mm, in alluminio pressofuso
 Bracket 13x22 mm, in die-cast aluminum



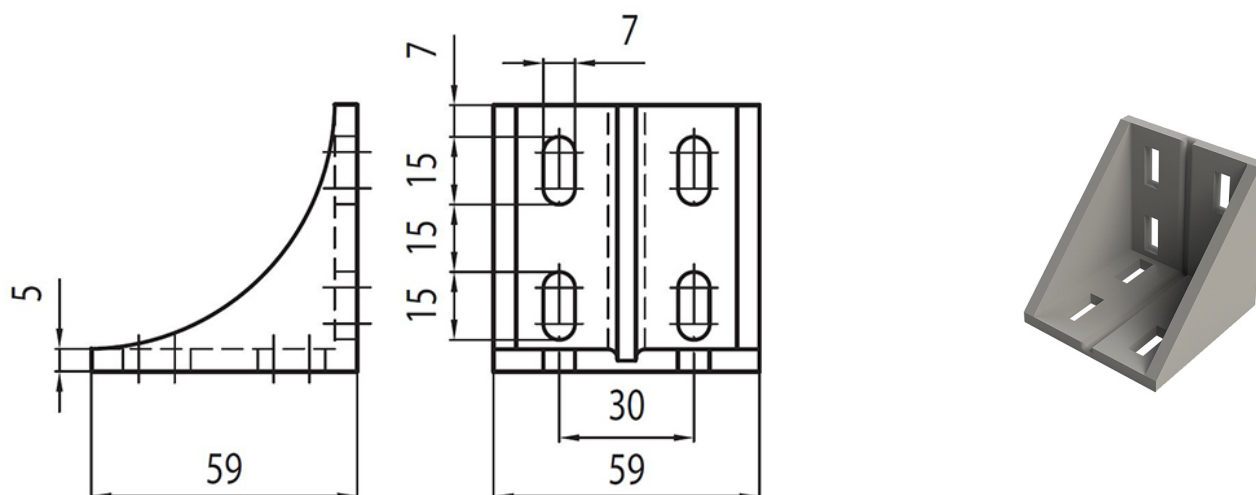
1.21.15.0015 Squadretta 60x30 mm, in alluminio pressofuso
 Die-cast aluminum bracket 60x30 mm



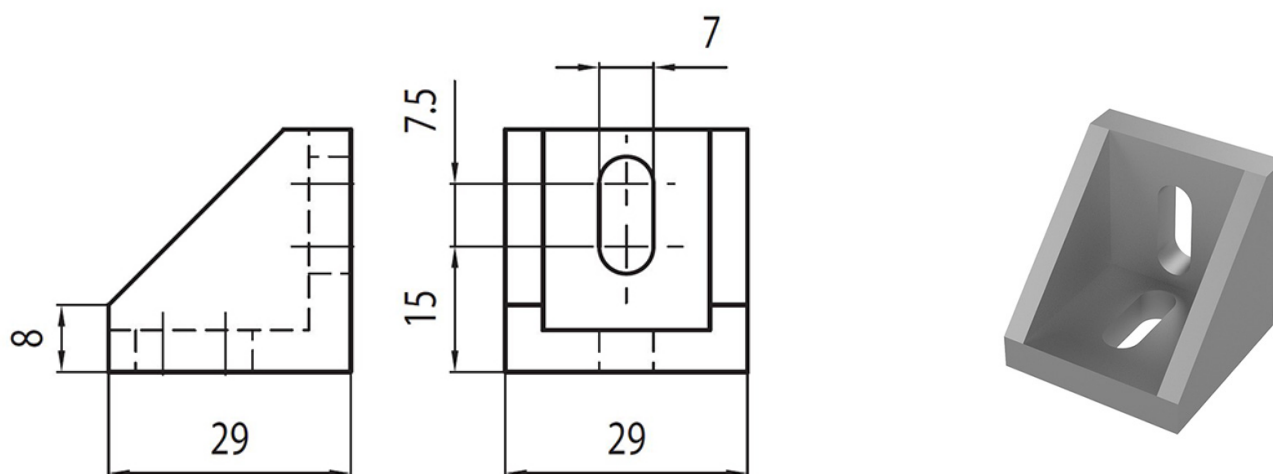
- 1.21.15.0001** Squadretta 18x40 mm, con foro 6,5 mm per viti M6
in alluminio sabbiato
Bracket 18x40 mm, with 6.5 mm hole for M6 screws
in sandblasted aluminum



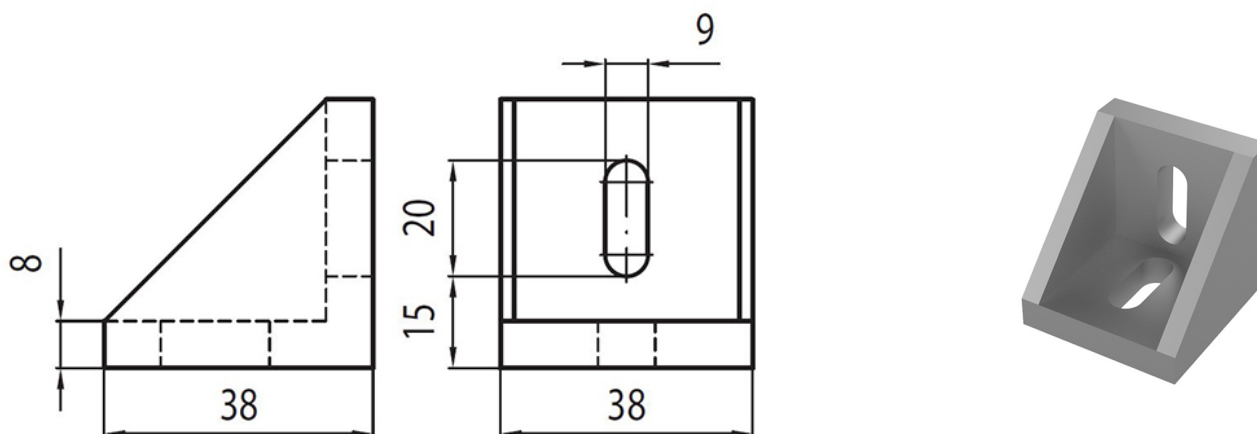
- 1.21.15.0013** Squadretta 60x60 mm, in alluminio pressofuso
Die-cast aluminum bracket 60x60 mm



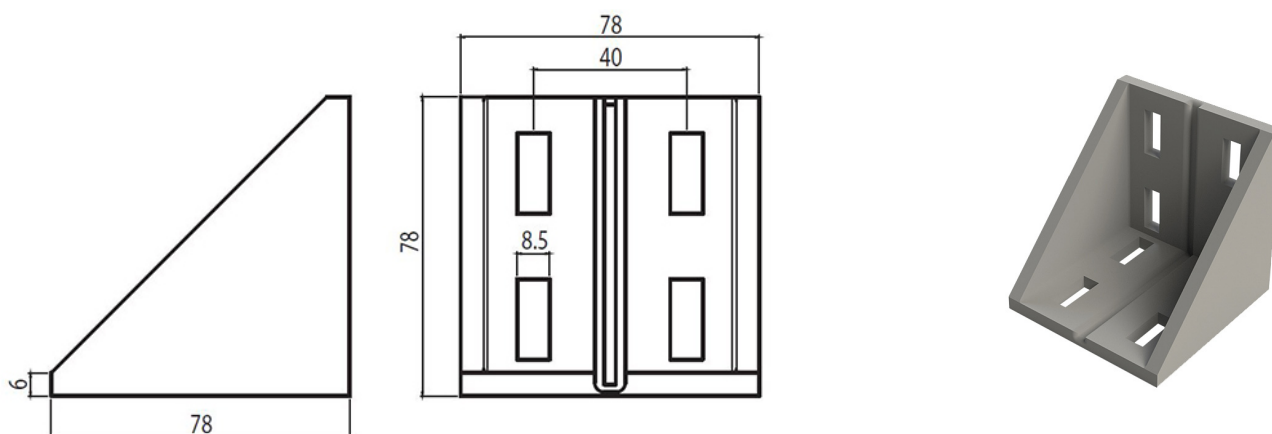
1.21.15.0004 Squadretta 30x30 mm, in alluminio pressofuso
Bracket 30x30 mm, in die-cast aluminum



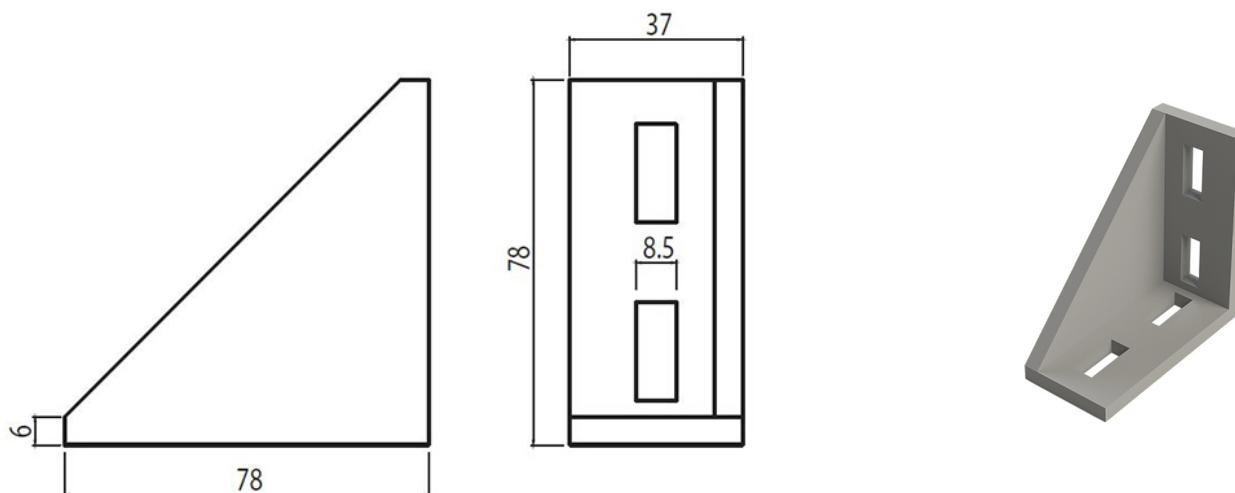
1.21.15.0010 Squadretta 40x40 mm, in alluminio pressofuso
40x40 mm angle bracket in die-cast aluminum



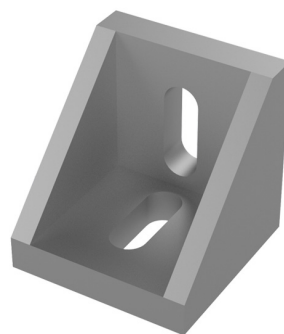
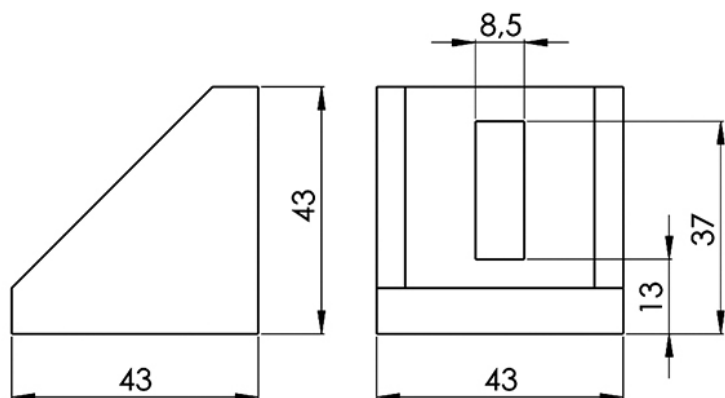
1.21.15.0011 Squadretta 80x80 mm, in alluminio pressofuso
Angle 80x80 mm, in die-cast aluminum



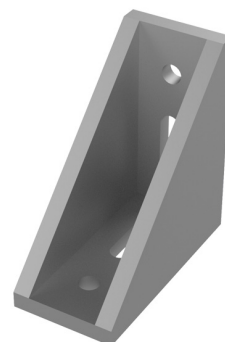
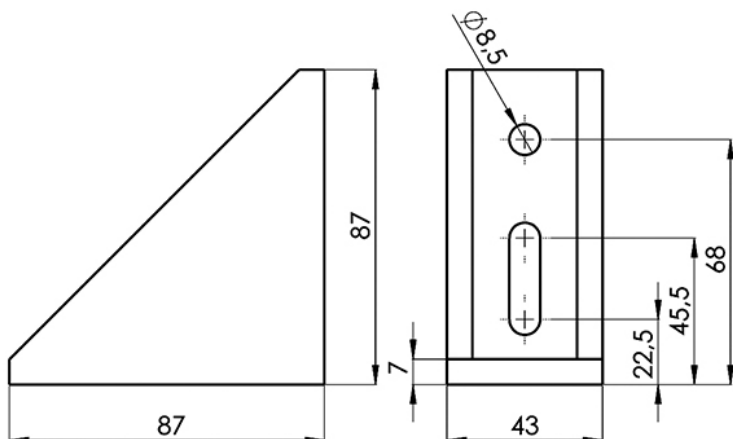
1.21.15.0012 Squadretta 40x80 mm, in alluminio pressofuso
40x80 mm angle bracket in die-cast aluminum



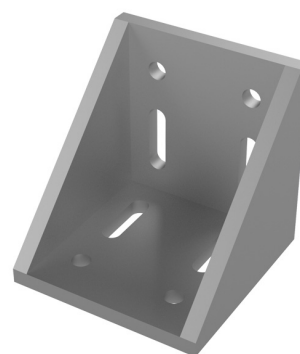
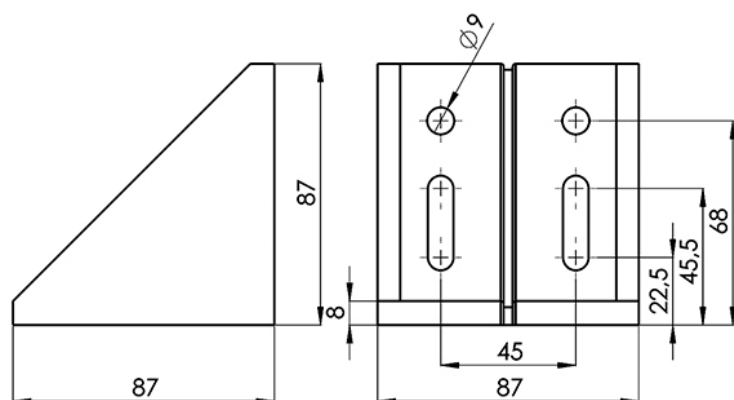
1.21.15.0006 Squadretta 45x45 mm, in alluminio pressofuso
 Angle 45x45 mm, in die-cast aluminum



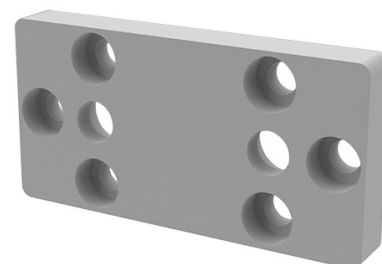
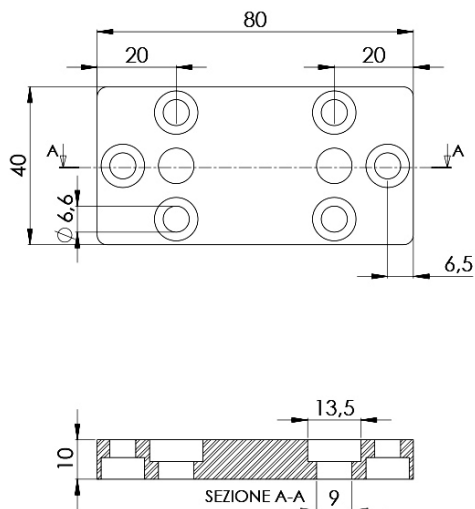
1.21.15.0007 Squadretta 45x90 mm, in alluminio pressofuso
 45x90 mm angle bracket in die-cast aluminum



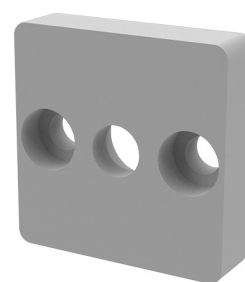
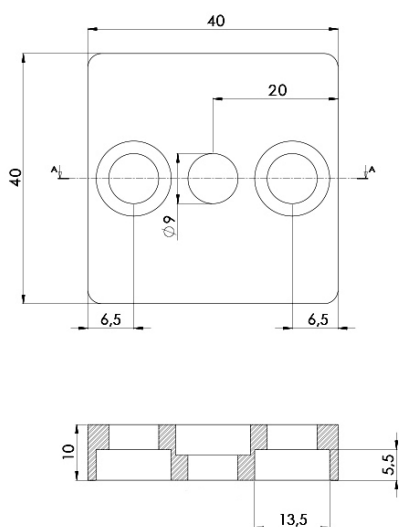
1.21.15.0008 Squadretta 90x90 mm, in alluminio pressofuso
 Angle 90x90 mm, in die-cast aluminum



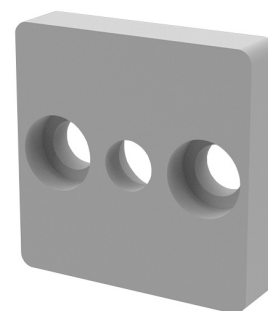
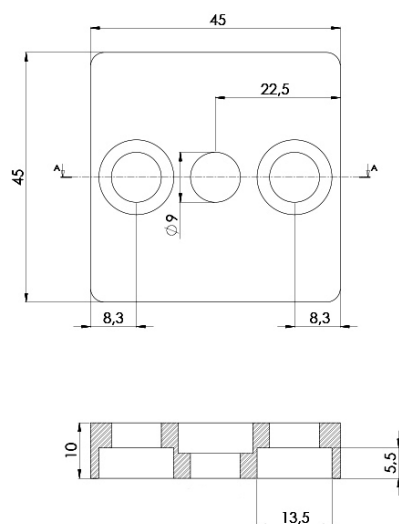
1.21.02.0004 Piastrina di fissaggio per profili 40x80
 in alluminio anodizzato
 Fixing plate for 40x80 profiles in anodized aluminum



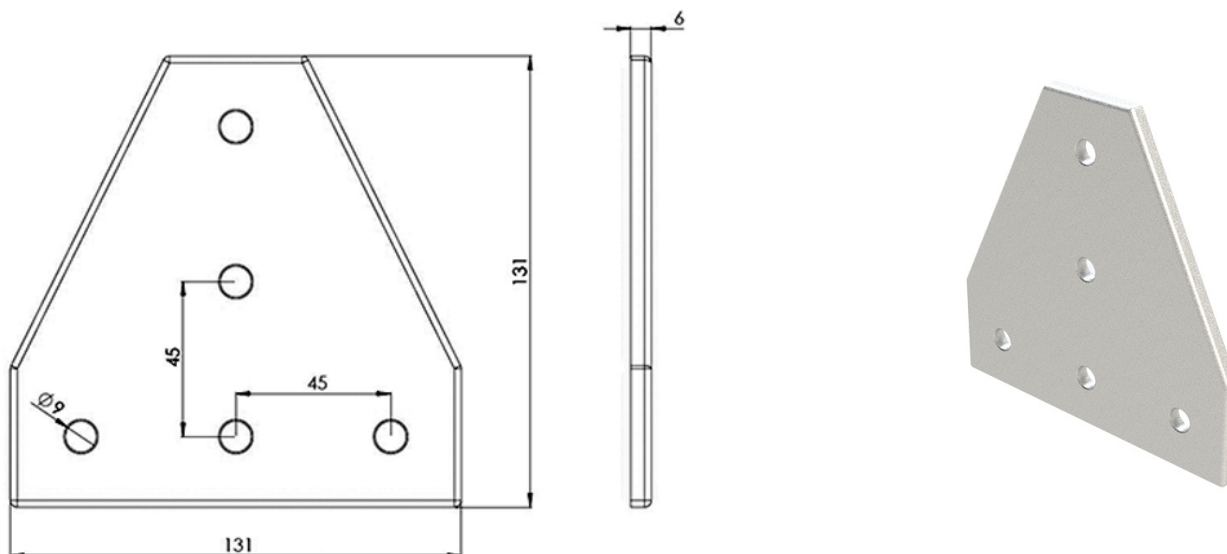
1.21.02.0003 Piastrina di fissaggio per profili 40x80
in alluminio anodizzato
Fixing plate for 40x80 profiles in anodized aluminum



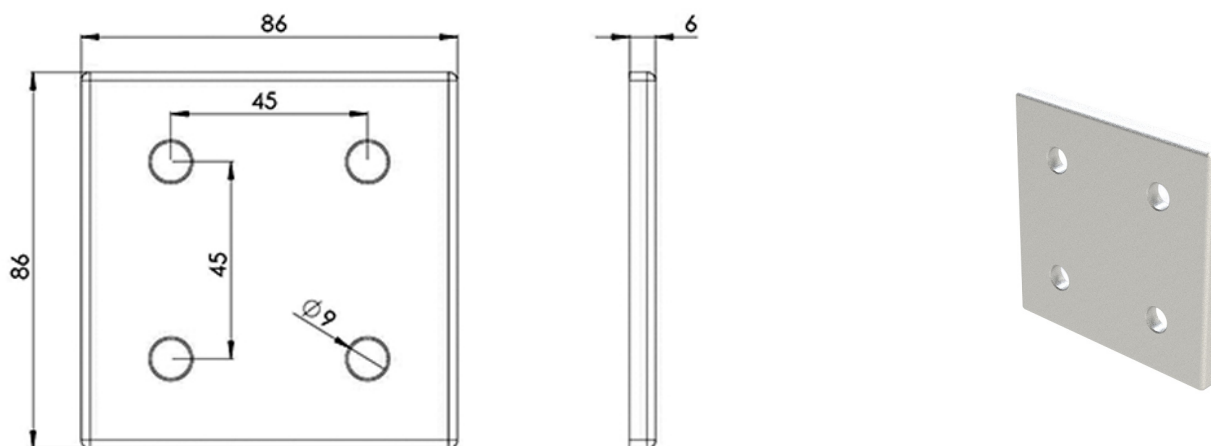
1.21.02.0002 Piastrina di fissaggio per profili 45x45
in alluminio anodizzato
Fixing plate for 45x45 profiles in anodized aluminum



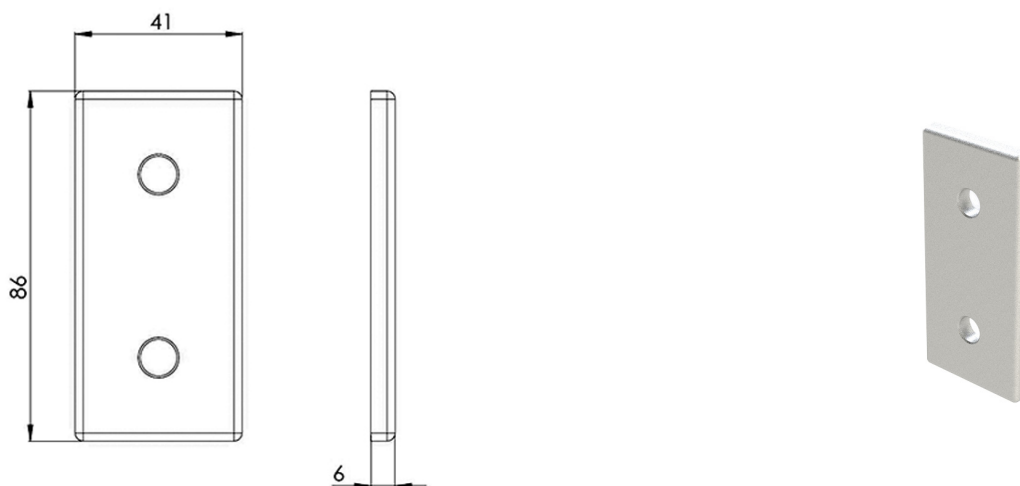
1.21.20.0071 Piastra di giunzione a T per profili 45x45
in alluminio anodizzato
T-joint plate for 45x45 profiles in anodized aluminum



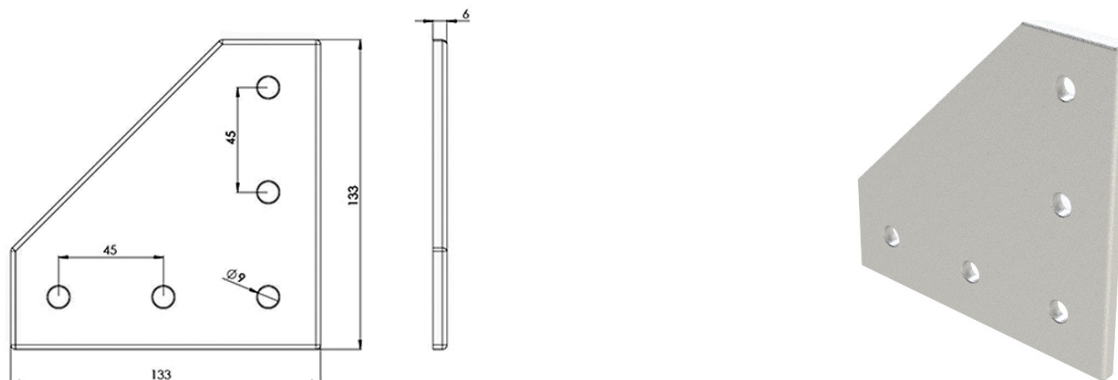
1.21.20.0070 Piastra di giunzione per profili 90x45
in alluminio anodizzato
Joint plate for 90x45 profiles in anodized aluminum



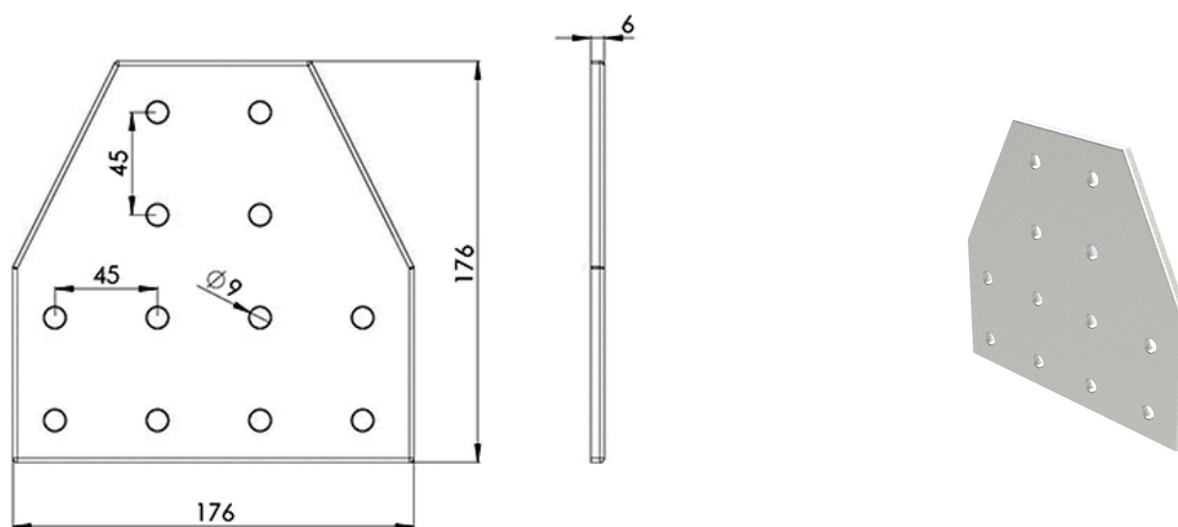
1.21.20.0069 Piastra di giunzione per profili 45x45
in alluminio anodizzato
Joint plate for 45x45 profiles in anodized aluminum



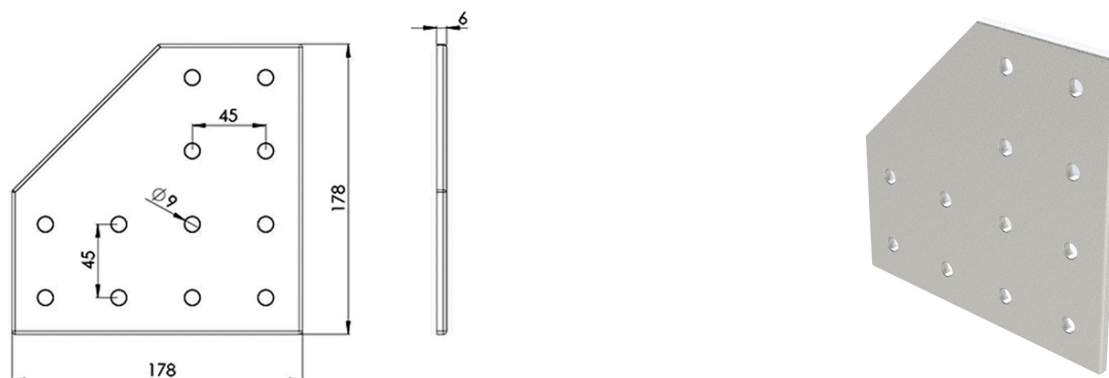
1.21.20.0055 Piastra di giunzione ad angolo per profili 45x45
in alluminio anodizzato
Corner joint plate for 45x45 profiles
in anodized aluminum



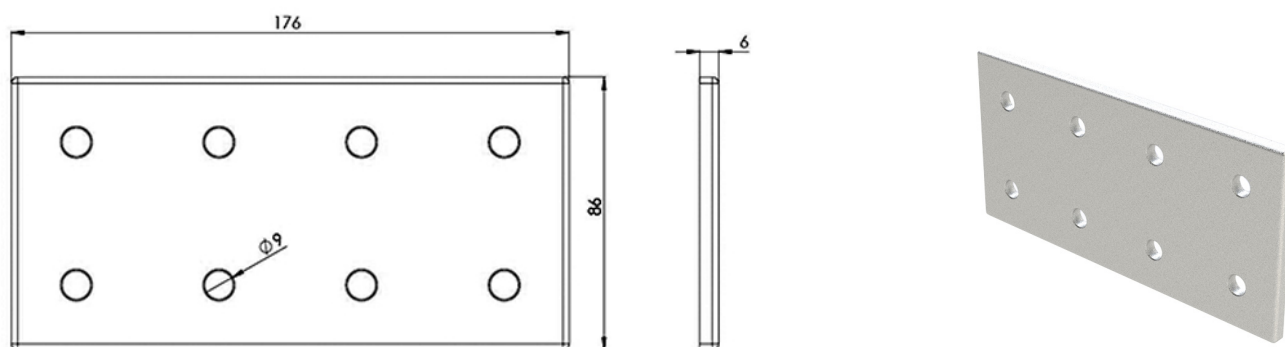
1.21.20.0054 Piastra di giunzione a T per profili 45x90 e 90x90
in alluminio anodizzato
T-joint plate for 45x90 and 90x90 profiles
in anodized aluminum



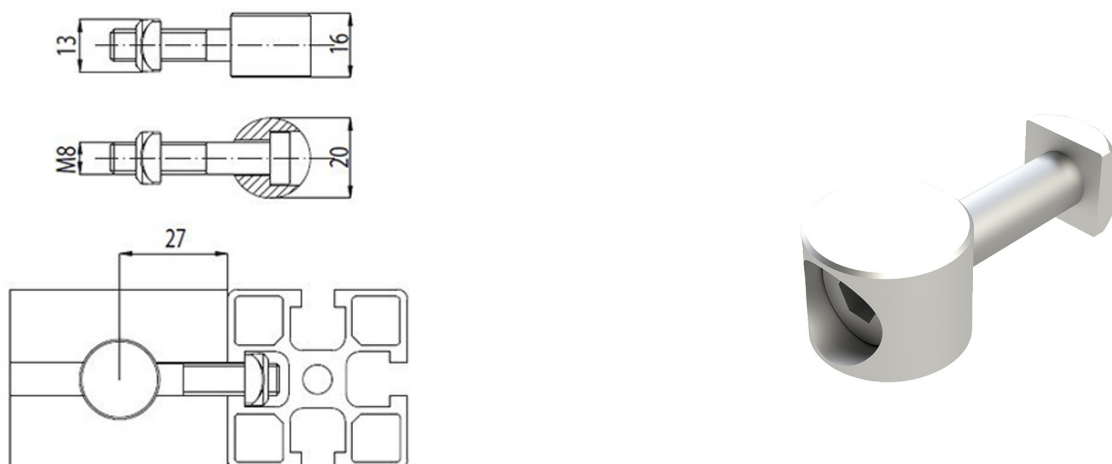
1.21.20.0053 Piastra di giunzione ad angolo per profili 180 mm
in alluminio anodizzato
Corner joint plate for 180 mm profiles
in anodized aluminum



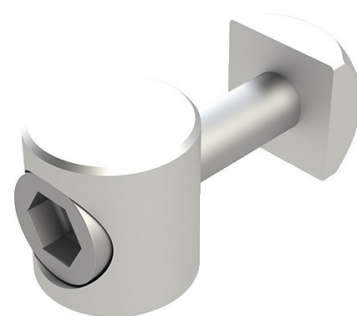
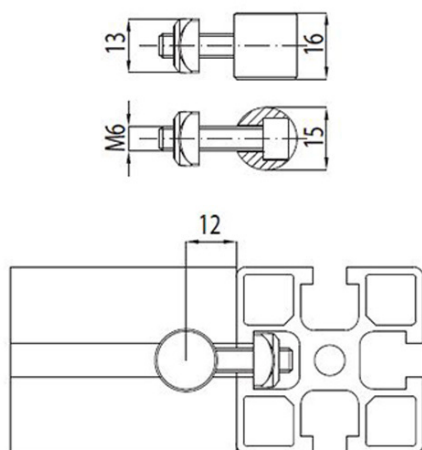
1.21.20.0019 Piastra di giunzione per profili 45x90 e 90x90
in alluminio anodizzato
Joint plate for 45x90 and 90x90 profiles
in anodized aluminum



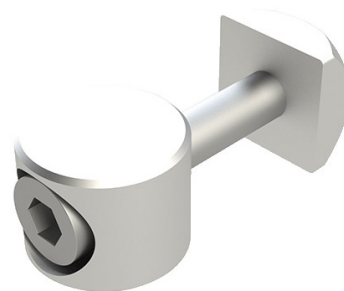
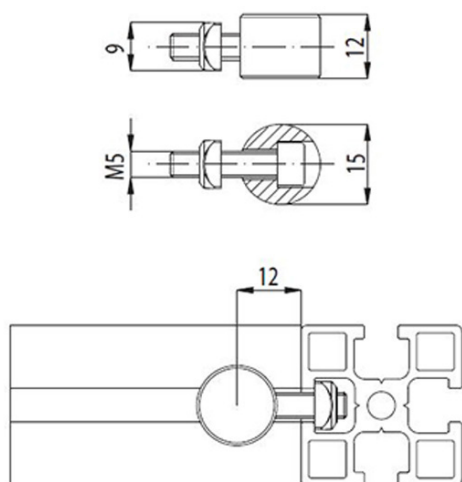
1.21.21.0011 Fissaggio a nottolino dotato di vite M8 e dado M8 Cava 8
diametro 20 mm, in alluminio/acciaio zincato
Pawl fixing equipped with M8 screw and M8 nut Slot 8
20 mm diameter, in aluminum / galvanized steel



- 1.21.21.0019** Fissaggio a nottolino dotato di vite M6x25 e dado M6 Cava 8, diametro 15 mm, in alluminio/acciaio zincato
Pawl fixing equipped with M6x25 screw and M6 nut Slot 8, diameter 15 mm, in aluminum / galvanized steel



- 1.21.21.0024** Fissaggio a nottolino dotato di vite M5x20 e dado M5 Cava 6, diametro 15 mm in alluminio/acciaio zincato
Pawl fixing with M5x20 screw and M5 nut Slot 6, diameter 15 mm in aluminum / galvanized steel

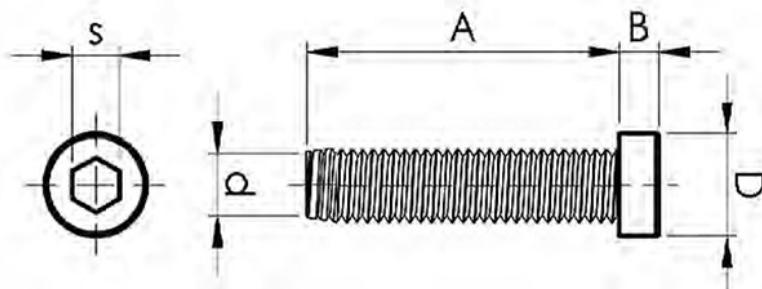




Capitolo 7 - Chapter 7

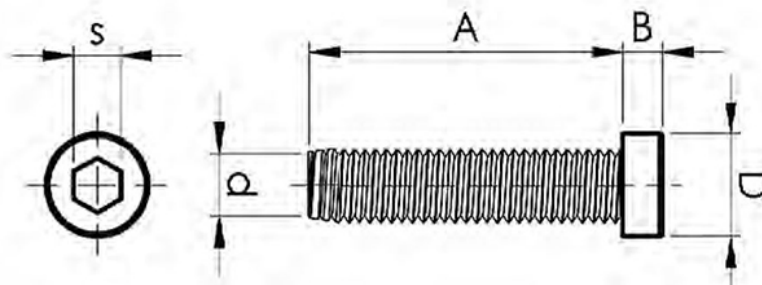
Viteria - Screws

1.28.21.0094 Vite zincata M8x60 per profili Cava 8
 in acciaio zincato
 Galvanized screw M8x60 for slot 8 profiles
 in galvanized steel



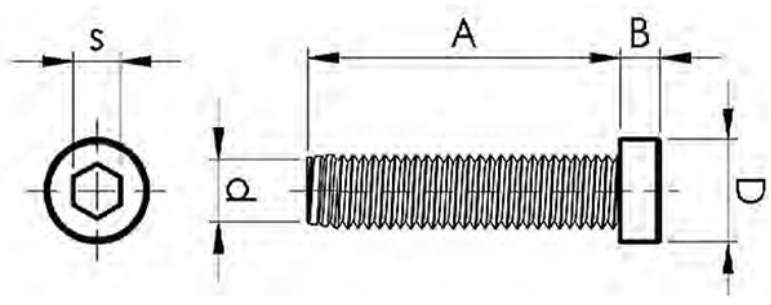
DESCRIZIONE DESCRIPTION	d	A	D	B	s	PESO g WEIGHT g
Vite - Screw M8 x 60	M8	60	13	5	5	24

1.28.21.0102 Vite zincata testa ribassata M8x30 per profili Cava 8
 in acciaio zincato
 Low head galvanized screw M8x30 for slot 8 profiles
 in galvanized steel



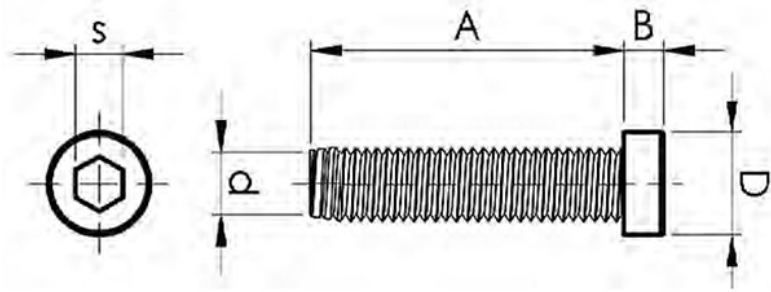
DESCRIZIONE DESCRIPTION	d	A	D	B	s	PESO g WEIGHT g
Vite - Screw M8 x 20	M8	20	13	5	5	10
Vite - Screw M8 x 25	M8	25	13	5	5	12
Vite - Screw M8 x 30	M8	30	13	5	5	15

1.28.21.0101 Vite zincata testa ribassata M8x25 per profili Cava 8 in acciaio zincato
 M8x25 low head galvanized screw for slot 8 profiles in galvanized steel



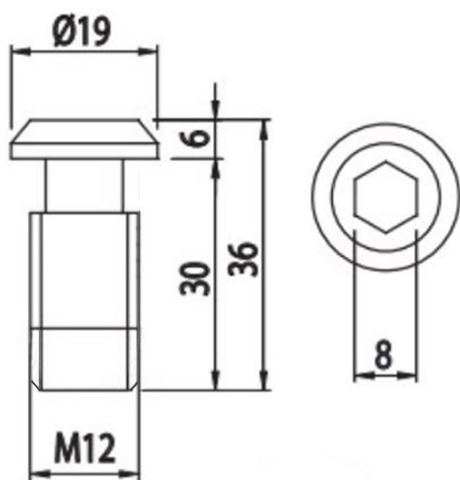
DESCRIZIONE DESCRIPTION	d	A	D	B	s	PESO g WEIGHT g
Vite - Screw M8 x 20	M8	20	13	5	5	10
Vite - Screw M8 x 25	M8	25	13	5	5	12
Vite - Screw M8 x 30	M8	30	13	5	5	15

1.28.21.0100 Vite zincata a testa ribassata M8x20 per profili Cava 8 in acciaio zincato
 M8x20 low head galvanized screw for slot 8 profiles in galvanized steel

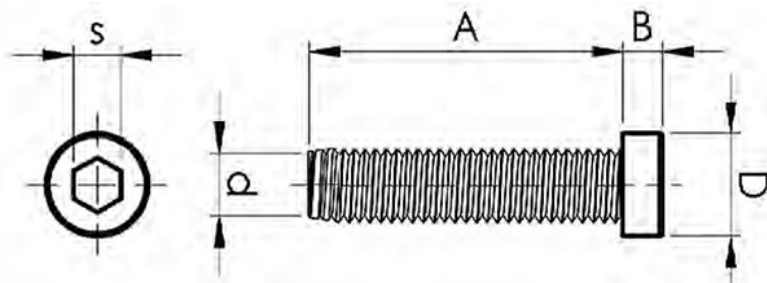


DESCRIZIONE DESCRIPTION	d	A	D	B	s	PESO g WEIGHT g
Vite - Screw M8 x 20	M8	20	13	5	5	10
Vite - Screw M8 x 25	M8	25	13	5	5	12
Vite - Screw M8 x 30	M8	30	13	5	5	15

1.28.21.0212 Vite zincata auto-forante M12x30 per profili Cava 10 in acciaio zincato
 Galvanized self-drilling screw M12x30 for Cava 10 profiles in galvanized steel

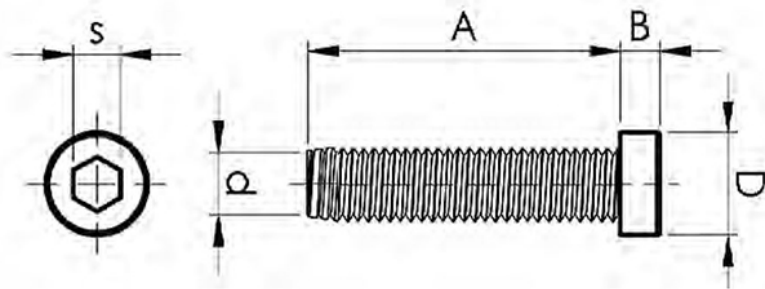


1.28.21.0063 Vite zincata M4x25 per profili Cava 6 in acciaio zincato
 Galvanized screw M4x25 for slot 6 profiles in galvanized steel



DESCRIZIONE DESCRIPTION	d	A	D	B	s	PESO g WEIGHT g
Vite - Screw M4 x 16	M4	16	7	4	4	2
Vite - Screw M4 x 20	M4	20	7	4	4	3
Vite - Screw M4 x 25	M4	25	7	4	4	4

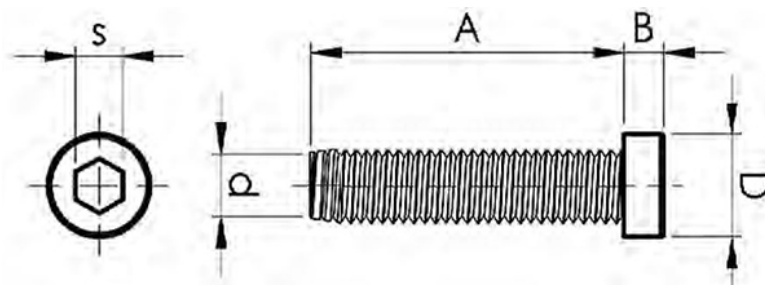
1.28.21.0062 Vite zincata M4x20 per profili Cava 6
 in acciaio zincato
 Galvanized screw M4x20 for slot 6 profiles
 in galvanized steel



DESCRIZIONE DESCRIPTION	d	A	D	B	s	PESO g WEIGHT g
Vite - Screw M4 x 16	M4	16	7	4	4	2
Vite - Screw M4 x 20	M4	20	7	4	4	3
Vite - Screw M4 x 25	M4	25	7	4	4	4



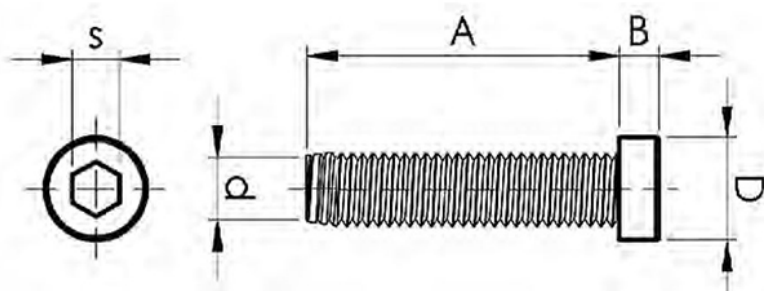
1.28.21.0061 Vite zincata M4x16 per profili Cava 6
 in acciaio zincato
 Galvanized screw M4x16 for slot 6 profiles
 in galvanized steel



DESCRIZIONE DESCRIPTION	d	A	D	B	s	PESO g WEIGHT g
Vite - Screw M4 x 16	M4	16	7	4	4	2
Vite - Screw M4 x 20	M4	20	7	4	4	3
Vite - Screw M4 x 25	M4	25	7	4	4	4

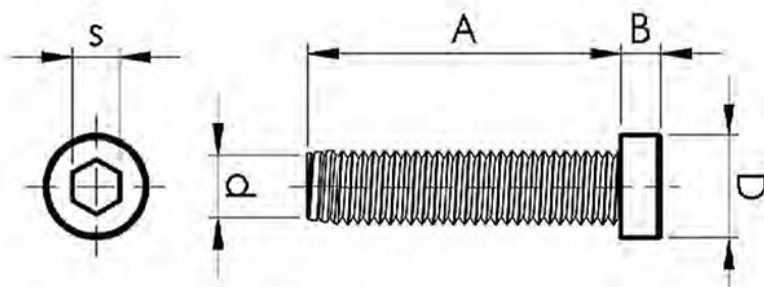


1.28.21.0072 Vite zincata M5x25 per profili Cava 6
 in acciaio zincato
 Galvanized screw M5x25 for slot 6 profiles
 in galvanized steel



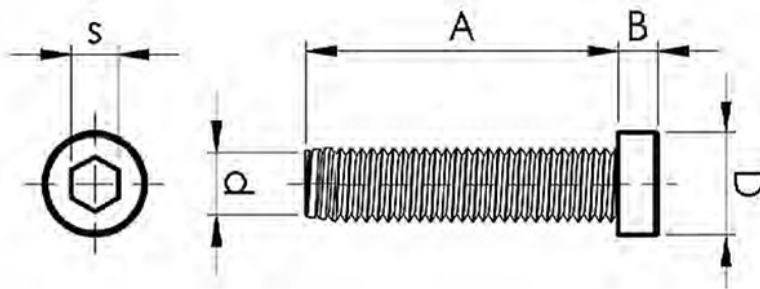
DESCRIZIONE DESCRIPTION	d	A	D	B	s	PESO g WEIGHT g
Vite - Screw M5 x 16	M5	16	8	3,5	4	3
Vite - Screw M5 x 20	M5	20	8	3,5	4	4
Vite - Screw M5 x 25	M5	25	8	3,5	4	5

1.28.21.0071 Vite zincata M5x20 per profili Cava 6
 in acciaio zincato
 Galvanized screw M5x20 for slot 6 profiles
 in galvanized steel



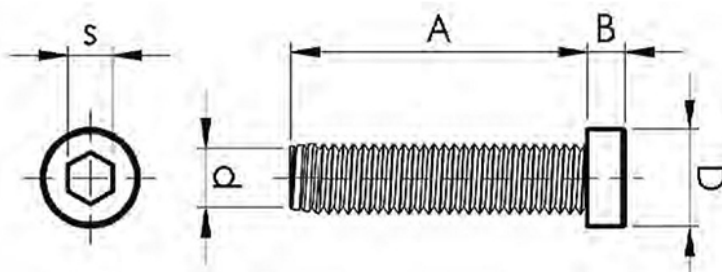
DESCRIZIONE DESCRIPTION	d	A	D	B	s	PESO g WEIGHT g
Vite - Screw M5 x 16	M5	16	8	3,5	4	3
Vite - Screw M5 x 20	M5	20	8	3,5	4	4
Vite - Screw M5 x 25	M5	25	8	3,5	4	5

1.28.21.0070 Vite zincata M5x16 per profili Cava 6
 in acciaio zincato
 Galvanized screw M5x16 for slot 6 profiles
 in galvanized steel



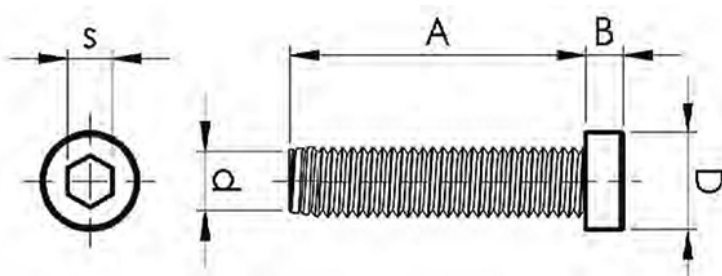
DESCRIZIONE DESCRIPTION	d	A	D	B	s	PESO g WEIGHT g
Vite - Screw M5 x 16	M5	16	8	3,5	4	3
Vite - Screw M5 x 20	M5	20	8	3,5	4	4
Vite - Screw M5 x 25	M5	25	8	3,5	4	5

1.28.21.0080 Vite zincata M6x25 per profili Cava 6
 in acciaio zincato
 Galvanized screw M6x25 for slot 6 profiles
 in galvanized steel



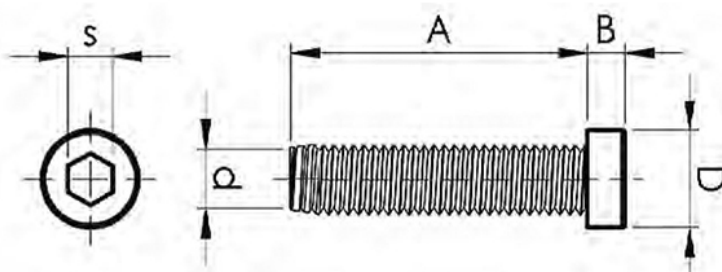
DESCRIZIONE DESCRIPTION	d	A	D	B	s	PESO g WEIGHT g
Vite - Screw M6 x 16	M6	16	10	4	4	5
Vite - Screw M6 x 20	M6	20	10	4	4	6
Vite - Screw M6 x 25	M6	25	10	4	4	7

1.28.21.0079 Vite zincata M6x20 per profili Cava 6
 in acciaio zincato
 Galvanized screw M6x20 for slot 6 profiles
 in galvanized steel



DESCRIZIONE DESCRIPTION	d	A	D	B	s	PESO g WEIGHT g
Vite - Screw M6 x 16	M6	16	10	4	4	5
Vite - Screw M6 x 20	M6	20	10	4	4	6
Vite - Screw M6 x 25	M6	25	10	4	4	7

1.28.21.0078 Vite zincata M6x16 per profili Cava 6
 in acciaio zincato
 Galvanized screw M6x16 for slot 6 profiles
 in galvanized steel



DESCRIZIONE DESCRIPTION	d	A	D	B	s	PESO g WEIGHT g
Vite - Screw M6 x 16	M6	16	10	4	4	5
Vite - Screw M6 x 20	M6	20	10	4	4	6
Vite - Screw M6 x 25	M6	25	10	4	4	7

1.21.20.0003 Dado quadro M4 con molla per profili Cava 8
in acciaio zincato
Square nut M4 with spring for slot 8 profiles
in galvanized steel



1.21.20.0010 Dado quadro M5 con molla per profili Cava 8
in acciaio zincato
M5 square nut with spring for slot 8 profiles
in galvanized steel



- 1.21.20.0011** Dado quadro M6 con molla per profili Cava 8
in acciaio zincato
Square nut M6 with spring for slot 8 profiles
in galvanized steel



- 1.21.20.0005** Dado quadro M8 con molla per profili Cava 8
in acciaio zincato
M8 square nut with spring for slot 8 profiles
in galvanized steel



1.21.20.0004 Dado quadro M8 per profili Cava 8
in acciaio zincato
Square nut M8 for slot 8 profiles
in galvanized steel



1.21.20.0002 Dado quadro M4 per profili cava 8
in acciaio zincato
Square nut M4 for slot profiles 8
in galvanized steel



1.21.20.0015 Dado quadro M5 per profili Cava 8
in acciaio zincato
Square nut M5 for slot 8 profiles
in galvanized steel



1.21.20.0016 Dado quadro M6 per profili Cava 8
in acciaio zincato
Square nut M6 for slot 8 profiles
in galvanized steel



1.21.20.0039 Dado quadro M4 per profili Cava 6
in acciaio zincato
Square nut M4 for slot 6 profiles
in galvanized steel



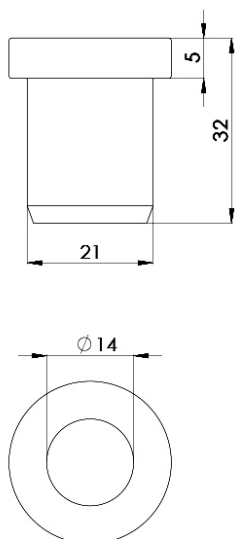
1.21.20.0038 Dado quadro M5 per profili Cava 6
in acciaio zincato
Square nut M5 for slot 6 profiles
in galvanized steel



- 1.21.20.0031** Dado quadro M6 per profili Cava 6
in acciaio zincato
Square nut M6 for slot 6 profiles
in galvanized steel



- 1.47.21.0016** Inserto foro 5/8" diametro. 21 mm, h= 32 mm per profilo
tubolare, in acciaio zincato
5/8 "diameter hole insert. 21 mm, h = 32 mm for tubular
profile, in galvanized steel

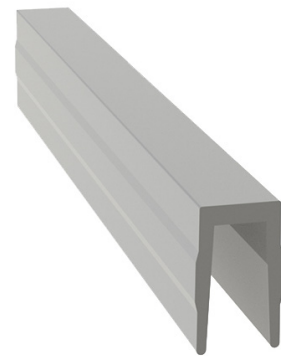
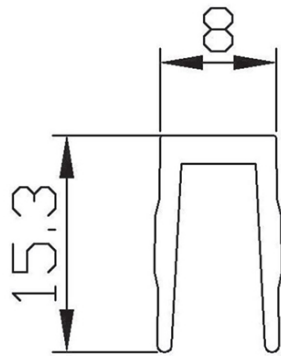




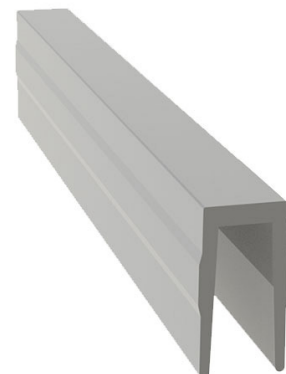
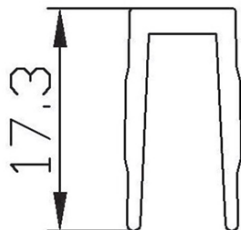
Capitolo 8 - Chapter 8

Chiusure per profili - Closures for profiles

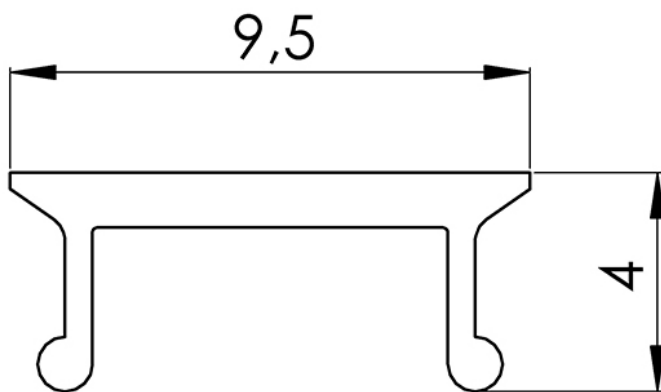
- 1.26.11.0020** Copricava rigida per profili Cava 8, h=15,3 mm
in PVC rigido grigio
Rigid cover for Cava 8 profiles, h = 15.3 mm
in gray rigid PVC



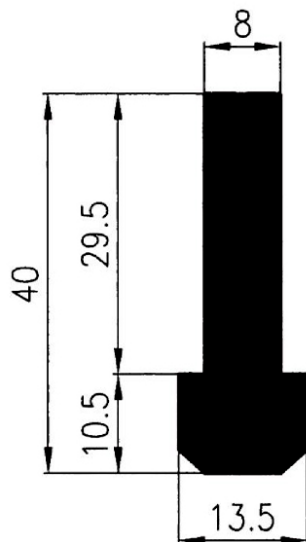
- 1.26.11.0019** Copricava rigida per profili Cava8, h= 17,3 mm
in PVC rigido grigio
Rigid cover for Cava8 profiles, h = 17.3 mm
in gray rigid PVC



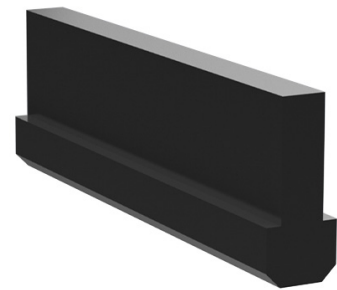
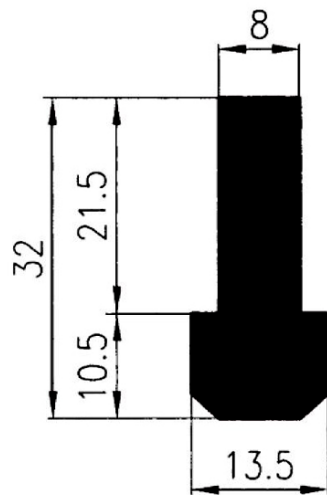
1.26.11.0047 Copricava per profili Cava 8
in alluminio anodizzato
Cover for slot 8 profiles
in anodized aluminum




1.13.12.0019 Profilo multiuso h= 40 mm
in Polizene nero
Multipurpose profile h = 40 mm
in black Polizene



1.13.12.0016 Profilo multiuso h= 32 mm
in Polizene nero
Multipurpose profile h = 32 mm
in black Polizene





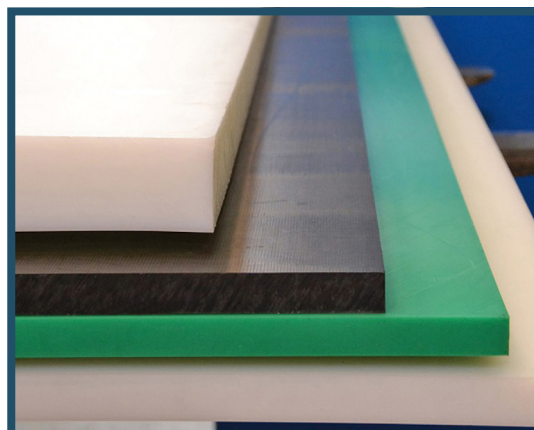
Capitolo 9 - Chapter 9

Materiali plastici - Plastic materials

Polizene
 Polyzene

Descrizione Description	Spessore Thickness	Misure lastra Plate dimension	Kg/m2	Mol/gr.
-Materiale plastico con alta resistenza chimica, basso coefficiente di frizione. Resistente agli shock, facilmente lavorabile. Temperatura -30°C +80°C -Plastic material hight chemical resistance, low coefficient of fiction. Shock resistance, easily workable. Temperature -30°C +80°C	10 mm	1500x3000 mm	9.5	PE300
	20 mm	1500x3000 mm	19	PE300
	30 mm	1500x3000 mm	28.5	PE300
	10 mm	1500x3000 mm	9.5	PE500
	20 mm	1500x3000 mm	19	PE500
	30 mm	1500x3000 mm	28.5	PE500

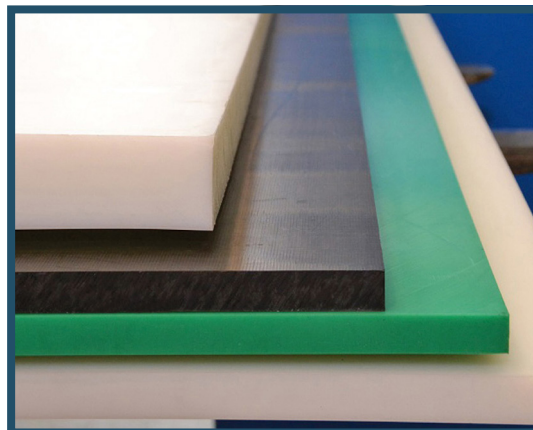
- Colori: bianco, nero, verde.
- Colors: white, black, green
- Peso molecolare - Molecular weight: PE 300 (300.000-500.000 mol/gr.) PE 500 (500.000-750.000 mol/gr)



Ertaceta (POM-C)

Descrizione Description	Spessore Thickness	Misure lastra Plate dimension	Kg/m2
-Materiale plastico con stabilità dimensionale, basso coefficiente di frizione, resistente agli shock, facilmente lavorabile. Temperatura -50°C +110°C -Plastic material dimensional stability, low coefficient of fiction, shock resistance, easily workable. Temperature -50°C +110°C	10 mm	3000x620 mm	14.1
	20 mm	3000x620 mm	28.2
	30 mm	3000x620 mm	42.3
	50 mm	3000x620 mm	70.5

- Colori: bianco, nero.
- Colors: white, black.



Pannelli in metacrilato antiurto*
Shockproof metchacrylate panels

Descrizione Description	Colore Color	Spessore Thickness	Misure lastra Plate dimension	Kg/m2
-Materiale palstico, eccellente trasparenza incolore e buona termoforatura max 70°C -Plastic material colourless excellent transprency and good thermoforming Max temperature 70°C	Trasparente Transparent	3 mm	3050x2050 mm	3.6
	Trasparente Transparent	4 mm	3050x2050	4.8
	Trasparente Transparent	5 mm	3050x2050 mm	6
	Trasparente Transparent	8 mm	3050x2050	9.6



Pannelli in policarbonato* (Bayer)
Polycarbonate panels

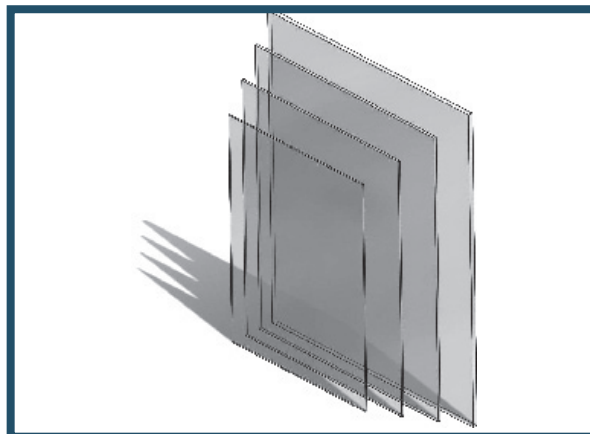
Descrizione Description	Colore Color	Spessore Thickness	Misure lastra Plate dimension	Kg/m2
<p>-Materiale palstico, eccellente trasparenza incolore e buona termoformatura max 70°C</p> <p>-Plastic material colourless excellent transprency and good thermoforming Max temperature 70°C</p>	Trasparente Transparent	3 mm	3050x2050 mm	3.6
	Trasparente Transparent	4 mm	3050x2050 mm	4.8
	Trasparente Transparent	5 mm	3050x2050 mm	6
	Trasparente Transparent	8 mm	3050x2050 mm	9.6
	Trasparente Transparent	10 mm	3050x2050 mm	12
	Trasparente Transparent	15 mm	3050x2050 mm	18
	Blu - Blue	4 mm	3050x2050 mm	4.8
	Marrone sfumato Smoked brown	4 mm	3050x2050 mm	4.8
	Grigio sfumato Smoked grey	4 mm	3050x2050 mm	4.8
	Opale - Opal	4 mm	3050x2050 mm	4.8



*per pulire i pannelli raccomandiamo un panno morbido e prodotti non agressivi (sapone neutro e acqua)
 to clean the panels we raccomand a soft cloth and non aggressive products (neuter soap and water)

Pannelli in PVC*
 PVC panels

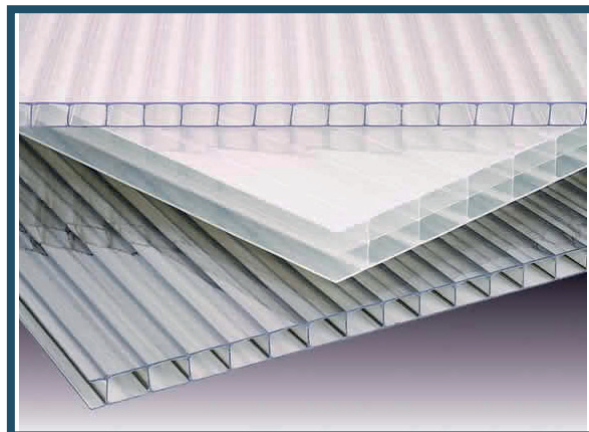
Descrizione Description	Colore Color	Spessore Thickness	Misure lastra Plate dimension	Kg/m ²
-Materiale palstico, eccellente trasparenza incolore e buona termoforatura max 70°C -Plastic material colourless excellent transprency and good thermoforming Max temperature 70°C	Trasparente Transparent	3 mm	1000x2000 mm	4.5
	Trasparente Transparent	5 mm	1000x2000 mm	7.5
	Grigio rigido Grey rigid	3 mm	1000x2000 mm	1.5
	Grigio semi espando Grey semi-expanded	3 mm	3050x2050	1.5
	Grigio semi espando Grey semi-expanded	5 mm	3050x2050 mm	2.5



Policarbonato alveolare* (Bayer)
 Honeycomb polycarbonate

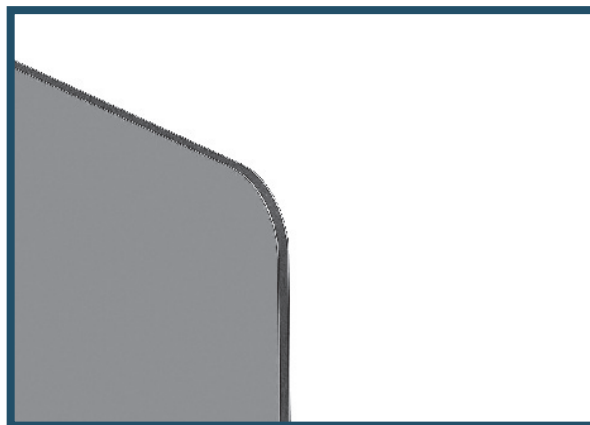
Descrizione Description	Colore Color	Spessore Thickness	Misure lastra Plate dimension	Kg/m2
-Materiale palstico, resistente agli shock, protezione raggi UV (autoestinguente). Temperatura max 120°C -Plastic material shock resistance UV protection (aoutoxstinguishing) Max temperature 120°C	Trasparente Transparent	6 mm	6000x2100 mm	1.3
	Trasparente Transparent	8 mm	6000x2100 mm	1.5
	Trasparente Transparent	10 mm	6000x2100 mm	1.75

*per pulire i pannelli raccomandiamo un panno morbido e prodotti non
 agressivi (sapone neutro e acqua)
 to clean the panels we racommend a soft cloth and non aggressive products
 (neuter soap and water)



Pannelli in alluminio composito (d bond)
 Composite aluminium panels (d bond)

Descrizione Description	Colore Color	Spessore Thickness	Misure lastra Plate dimension	Kg/m2
-Materiale palstico, eccellente trasparenza agli shock e a prova di liquidi/gas/elettricit�. Temperatura max 70�C -Plastic material good resistance to shock and liquid/gas/ stream-pooof. Max temperature 70�C	Bianco-Argento White-Silver	2 mm	1500x3000 mm	2.9
	Bianco-Argento White-Silver	4 mm	1500x3000 mm	4.9
	Argento-Argento Silver-Silver	2 mm	1500x3000 mm	4.9
	Argento-Argento Silver-Silver	4 mm	1500x3000 mm	4.9



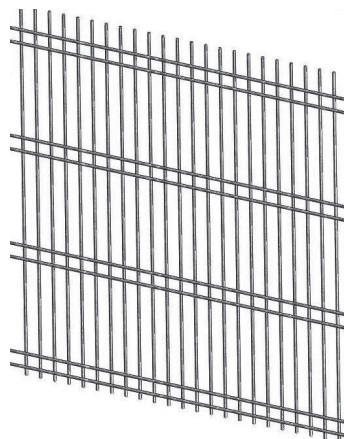


Capitolo 10 - Chapter 10

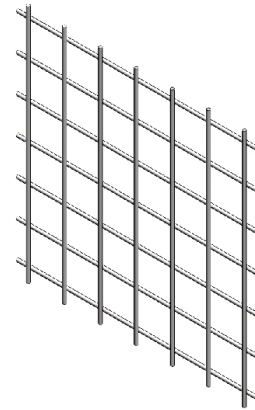
Tamponamenti - Claddings
Guarnizioni - Gaskets

Policarbonato alveolare* (Bayer)
 Honeycomb polycarbonate

Descrizione Description	Colore Color	Ø Filo Ø Wire	Misure foglio Sheet dimension	Kg/m2
Rete elettrosaldata -Electrowelded net	Grezzo Raw	3 mm	1240x3400 mm	4
	Giallo-RAL 1021 Yellow-RAL 1021	3 mm	1240x2400 mm	4
	Nero Black	3 mm	1240x2400 mm	4
	Acciaio Zincato Stainless Steel	3 mm	1240x2400 mm	4

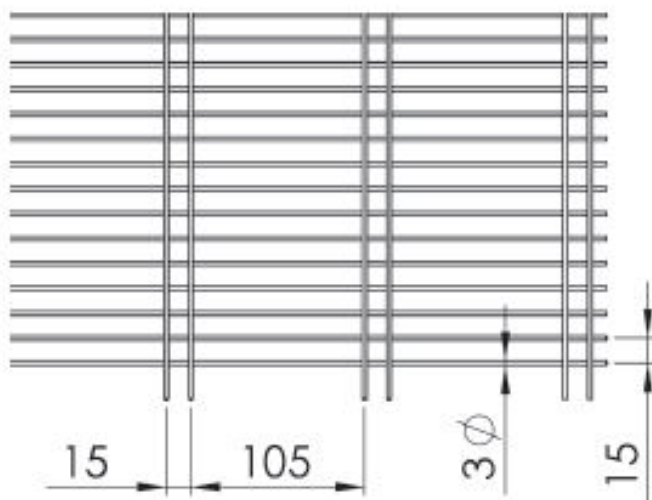


Rete quadro 3030 elettrosaldata
 Electrowelded net TEC type

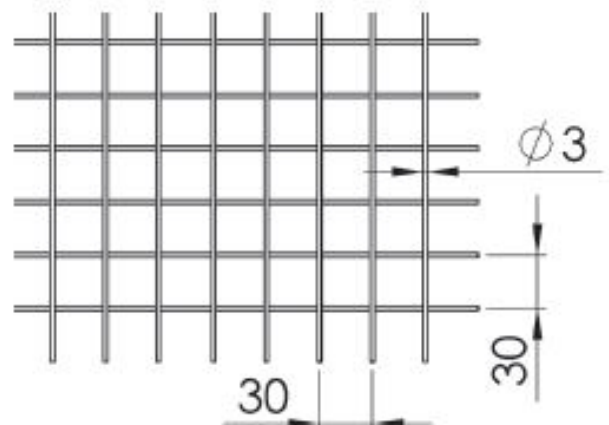


Descrizione Description	Colore Color	Spessore Thickness	Misure lastra Plate dimension	Kg/m2
-Rete elettrosaldata quadro 30x30 mm -Electrowelded net square 30x30 mm	Grezzo Raw	3 mm	1240x2400 mm	3.7
	Arancione-RAL 1021 Orange-RAL 1021	3 mm	1240x2400 mm	3.7
	Nero Black	3 mm	1240x2400 mm	3.7

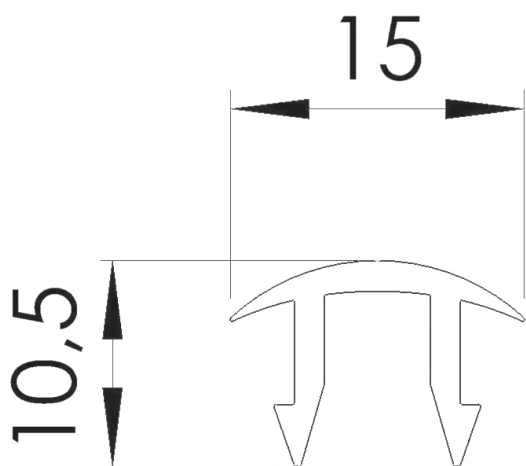
Rete tipo TEC
 Net TEC type



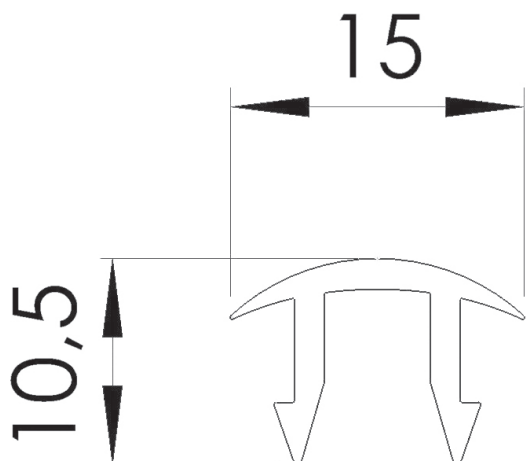
Rete quadro 30x30
 Square net 30x30



- 1.26.11.0021** Guarnizione morbida grigia, per profili Cava 8
in PVC grigio
Soft gray gasket, for Cava 8 profiles
in gray PVC



- 1.26.12.0087** Guarnizione morbida nera, per profili Cava 8
in PVC nero
Soft black gasket, for Cava 8 profiles
in black PVC



Guarnizione grigia per pannelli
 Gray gasket for panels

Codice Code	Spessore Thickness	Materiale Material
1.30.11.0005	6 mm	Gomma termoplastica grigia Gray thermoplastic rubber
1.30.11.0004	5 mm	Gomma termoplastica grigia Gray thermoplastic rubber
1.30.11.0003	4 mm	Gomma termoplastica grigia Gray thermoplastic rubber
1.30.11.0002	3 mm	Gomma termoplastica grigia Gray thermoplastic rubber
1.30.11.0001	2 mm	Gomma termoplastica grigia Gray thermoplastic rubber

