



Catalogo Serie 30 Cava 6
Catalogue size 30 Groove 6





Il Sistema Milper è costituito da una ampia gamma di Profili Strutturali e Tubolari in Alluminio (più di 150 profili) e dai relativi accessori (più di 1500 articoli).

Tutti i profili e gli accessori sono realizzati secondo un processo produttivo 100% Made in Italy, utilizzando alluminio anodizzato di alta qualità (lega primaria 6060TG).

Frutto di decenni di esperienza, il Sistema Milper trova impiego in tutti i settori industriali e in una varietà illimitata di applicazioni.

Alla base della nostra struttura aziendale c'è un ufficio tecnico in grado di assistere i clienti in tutte le necessità, dalla consulenza, alla progettazione fino allo sviluppo del prodotto.



The Milper System consists of a wide range of Structural and Tubular Aluminium Profiles (more than 150 profiles) and related accessories (more than 1500 items).

All profiles and accessories are made according to a 100% Made in Italy production process, using high quality anodized aluminium (primary alloy 6060TG).

As a result of decades of experience, the Milper System is used in all industrial sectors and in a unlimited variety of applications.

At the base of our corporate structure there is a technical office able to assist customers in all needs, from consultancy, to design and product development.



Indice

Index

Capitolo 1 - Chapter 1

Sistemi di fissaggio cava 6 - Fixing systems groove 6

Capitolo 2 - Chapter 2

Profili Strutturali in Alluminio serie 30 cava 6

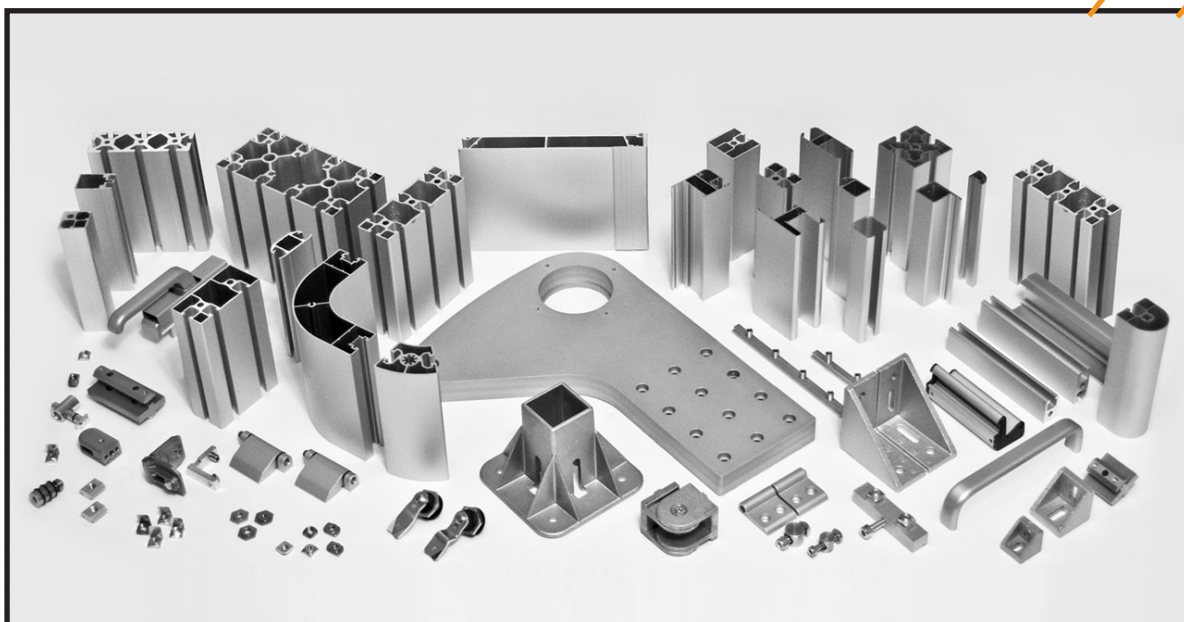
Structural Aluminium Profiles size 30 groove 6

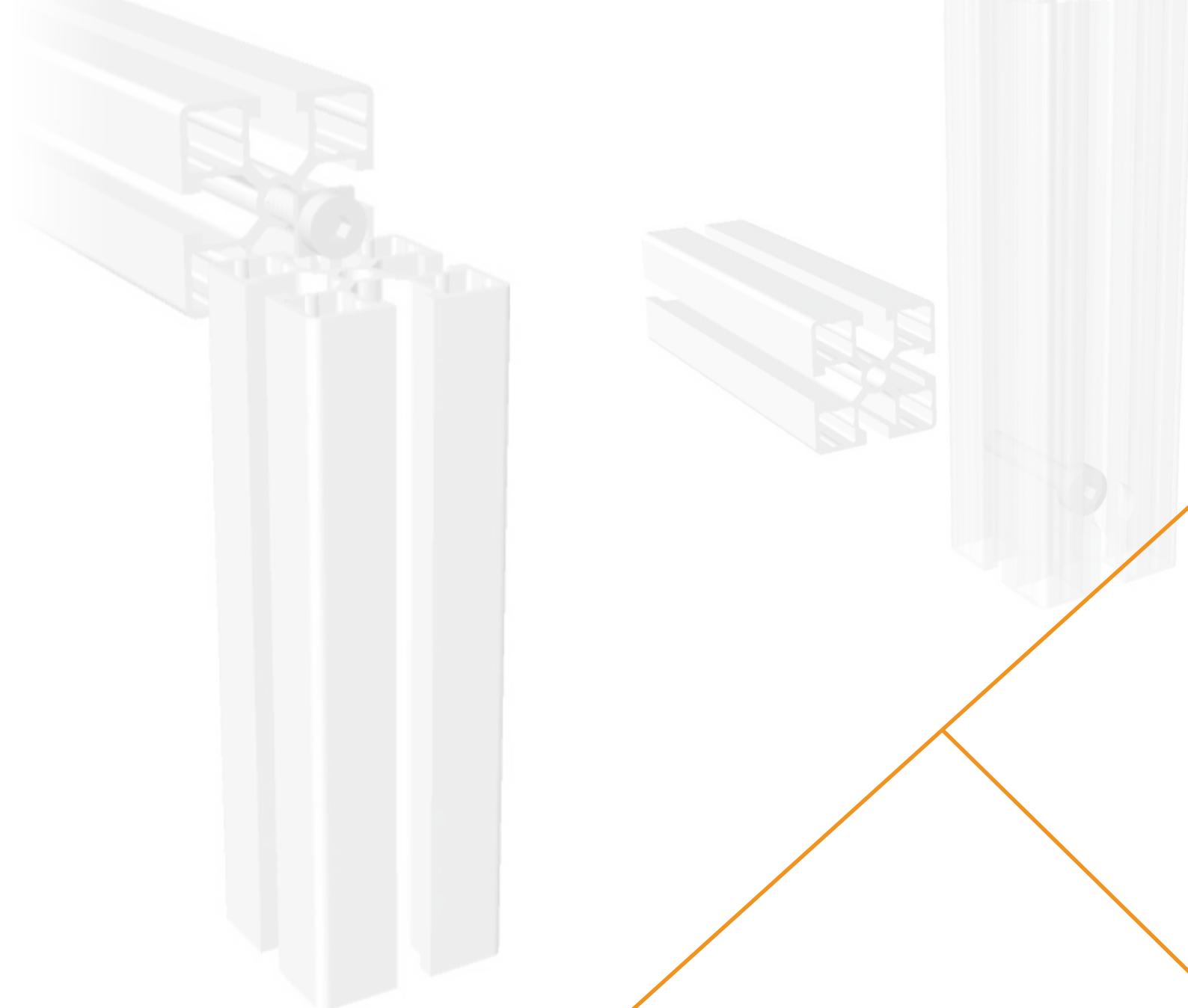
Capitolo 3 - Chapter 3

Accessori per profili cava 6 - Profiles accessories groove 6

Accessori per chiusura profili - Profiles gripping accessories |

Accessori di fissaggio - Fixing accessories | Giunzioni - Joints





Capitolo 1 - Chapter 1

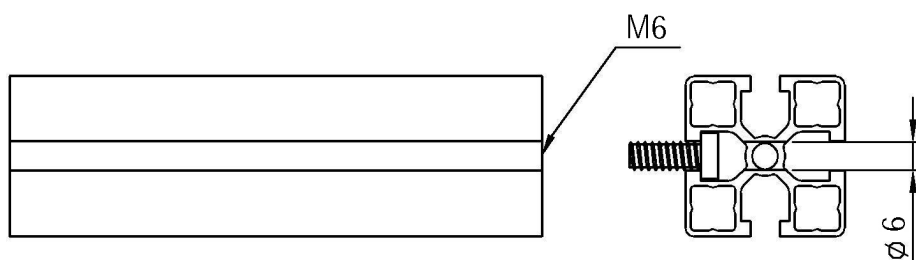
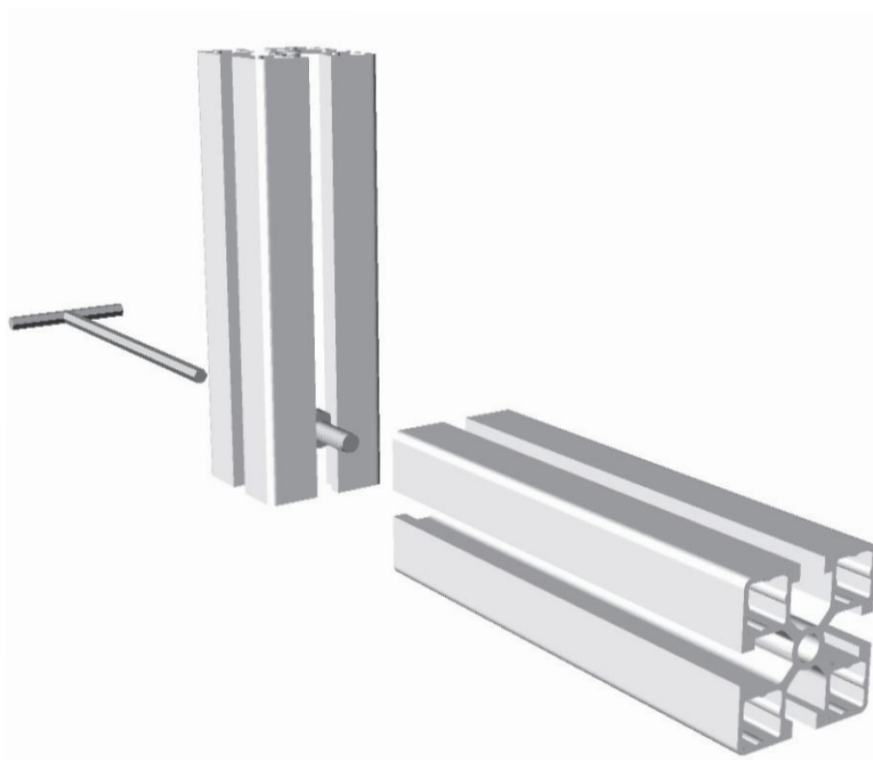
Sistema di fissaggio cava 6 - Fixing systems groove 6

FISSAGGIO SEMPLICE CON VITA IN CAVA

Questo sistema di fissaggio è il più semplice e veloce. Necessita solamente di una vite a brugola M6 a testa ribassata. Sul profilo che alloggia la vite sarà sufficiente eseguire un foro da 6 mm, mentre sul profilo opposto sarà necessaria una filettatura M6 sul foro centrale.

SIMPLE FIXING BY SCREW IN GROOVE

This fixing system is the most simple and quick. It will only be necessary an allen screw M6 flath head. On the profile holding the screw it will be sufficient make a 6 mm, while on the other profile it will be required a M6 thread on the central hole.



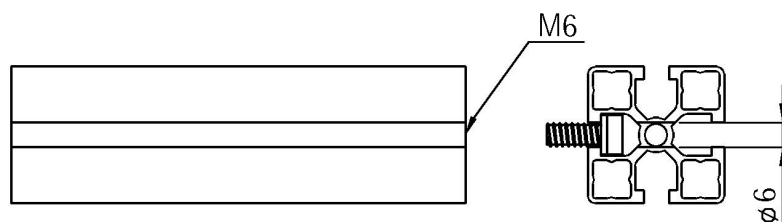
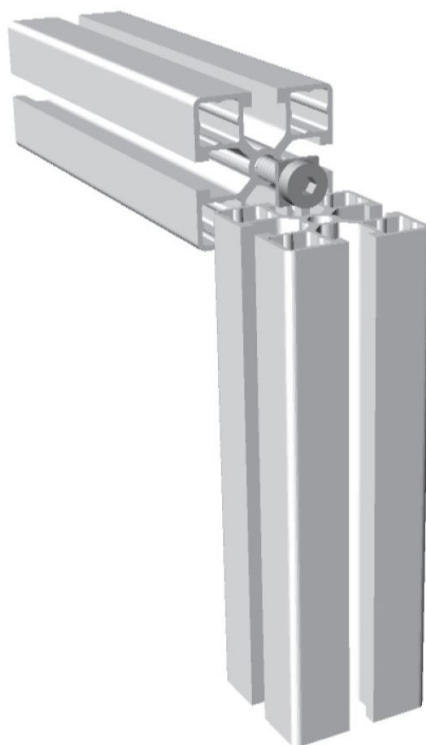
FISSAGGIO SEMPLICE CON RONDELLA QUADRA

Questo sistema di fissaggio migliora l'appoggio della vite aumentando la tenuta del fissaggio stesso. Necessita di una vite a brugola M6 a testa ribassata e di una rondella quadra (cod. 1.28.21.0153).

Sul profilo che alloggia la vite sarà sufficiente eseguire una foratura da 6 mm, mentre sul profilo opposto sarà necessaria una filettatura M6 sul foro centrale.

SIMPLE FIXING BY SQUARE WHASHER

This fixing system improves the screw support heightening the fixing thigh. It will be necessary a M6 allen screw, flat head, and a square washer (cod. 1.28.21.0153). On the profile holding the screw, it will be sufficient to make a 6 mm hole, while on the other profile it will be required a M6 thread on the central hole



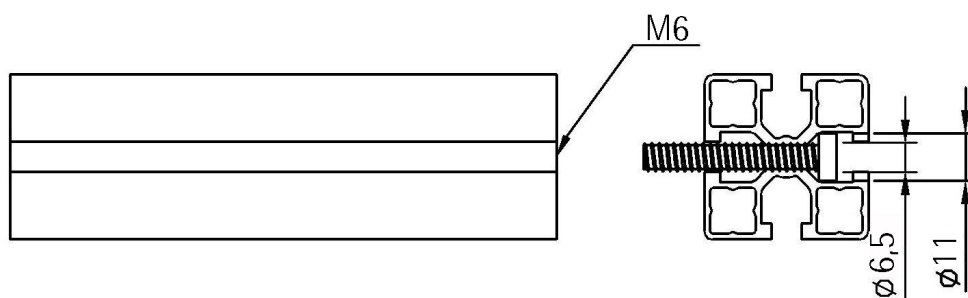
FISSAGGIO SEMPLICE CON LAMATURA

Questo sistema di fissaggio è più resistente rispetto a quello semplice.

Necessita di una vite a brugola M6. sul profilo che alloggia la vite sarà sufficiente eseguire una lamatura per vite M6, mentre sul profilo opposto è necessaria una filettatura M6 sul foro centrale.

SIMPLE FIXING BY SPOT-FACING

This fixing system is more resistant than simple one. It will be necessary a M6 allen screw. On the profile holding the screw it will be sufficient to make a spot-facing for M6 screw, while on the other profile it will be required a M6 thread on the central hole.



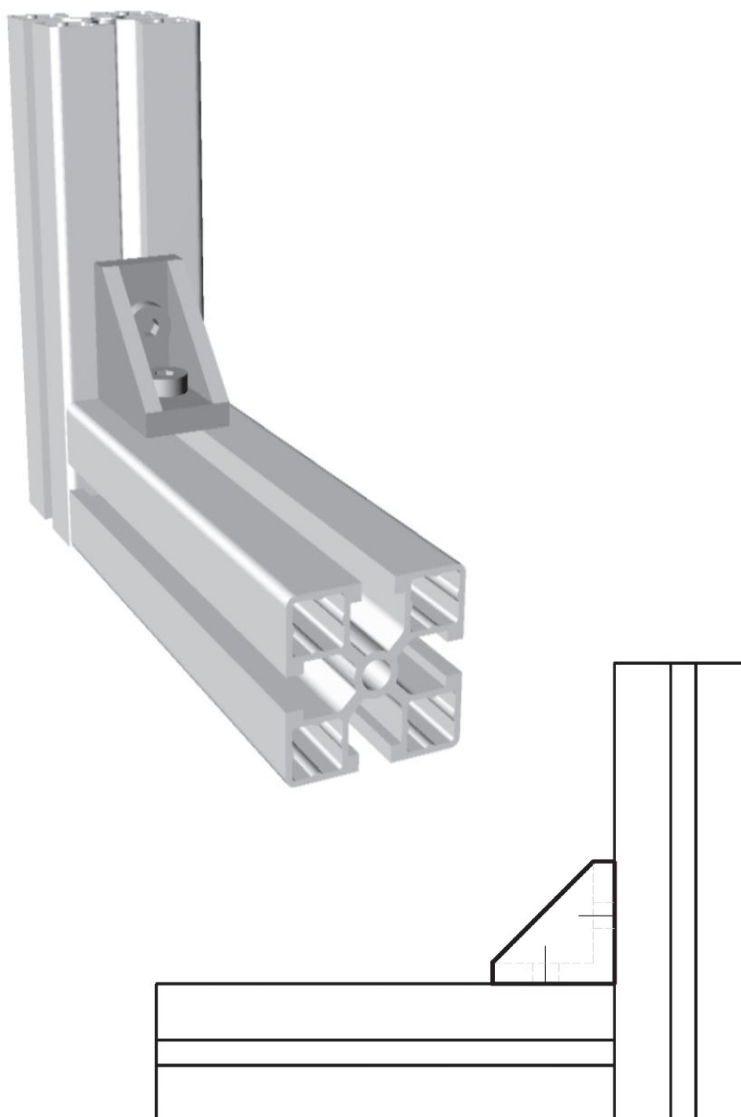
FISSAGGIO SEMPLICE CON SQUADRETTA

Questo sistema di fissaggio può comprendere il fissaggio semplice con l'aggiunta di una squadretta di rinforzo fissa sfruttando la cava dei profili. Per il montaggio della squadretta sono necessarie N°2 viti M6x20 e N°2 dadi M6 (cod. **1.21.20.0031**).

SIMPLE FIXING BY BRACKET

This fixing system consist of simple fixing with a support bracket fixed on the groove of the profile.

For assembly of the brackets it will be necessary N°2 M6x20 screw and N°2 M6 nuts (cod. **1.21.20.0031**)

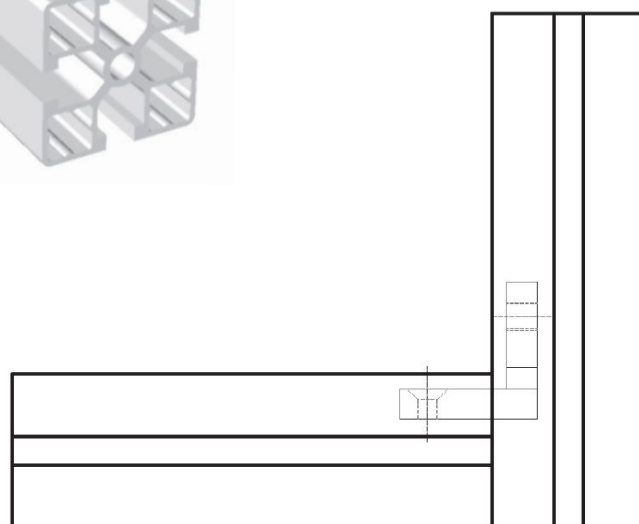
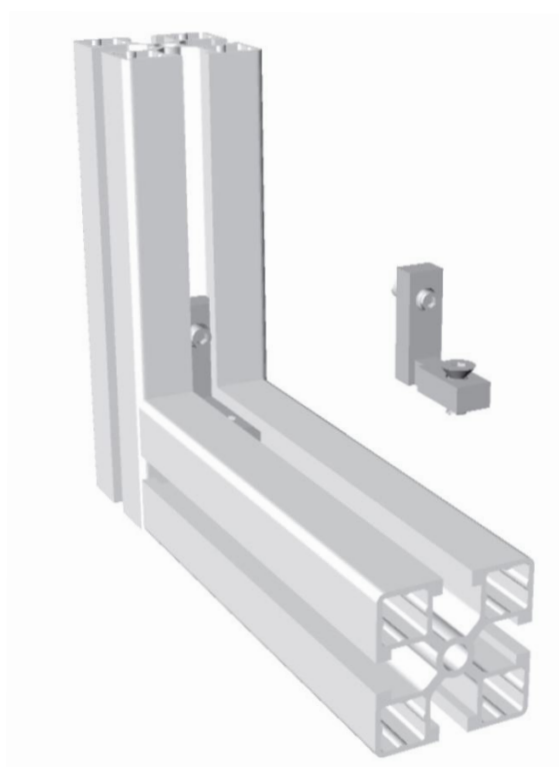


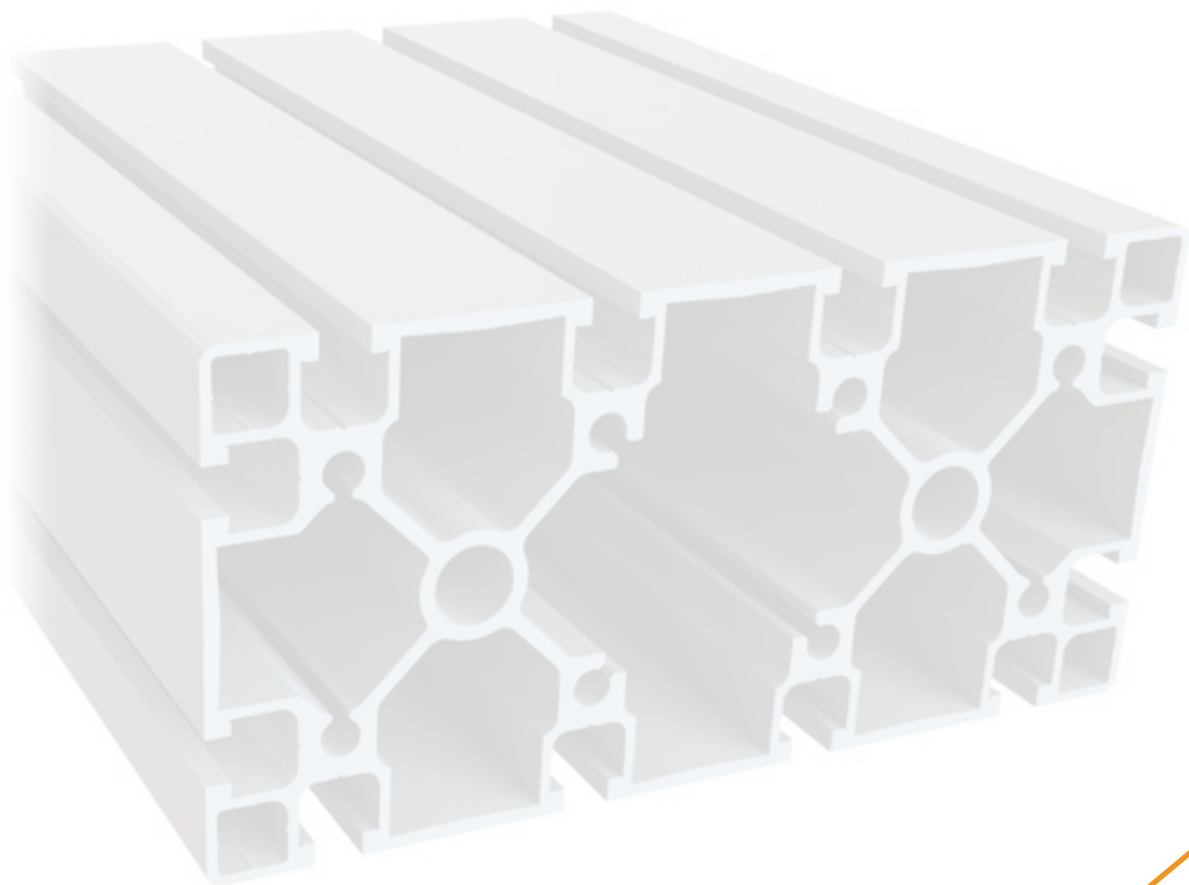
FISSAGGIO SEMPLICE CON GIUNTO INTERNO

Questo sistema di fissaggio può comprendere il fissaggio semplice con l'aggiunta di un giunto interno alla cava dei profili. Per il montaggio sono già compresi una vite a testa svasata e un grano (cod. 1.21.20.0041).

SIMPLE FIXING WITH INTERNAL JOINT

This fixing system consist of simple fixing with an joint internal to the groove of the profiles. To assembly a flared head screw a grain (cod. 1.21.20.0041).



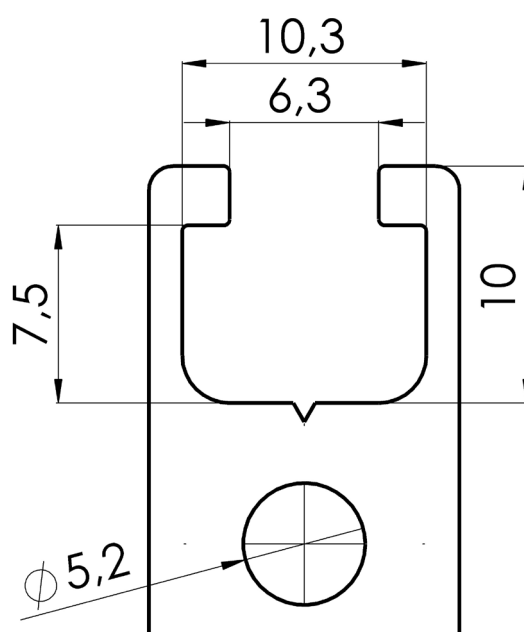


Capitolo 2 - Chapter 2

Profili strutturali in alluminio serie 30 cava 6
Aluminum structural profiles size 30 groove 6

Caratteristiche cava profili

Features of the profile groove



Le dimensioni indicate in questo disegno sono valide per tutti i profili riportati in questo catalogo

The dimension indicated in this draw are valid for all the structural profiles of this catalogue

Cod.1.01.02.0107 Profilo 13x22,5
Profile 13x22,5

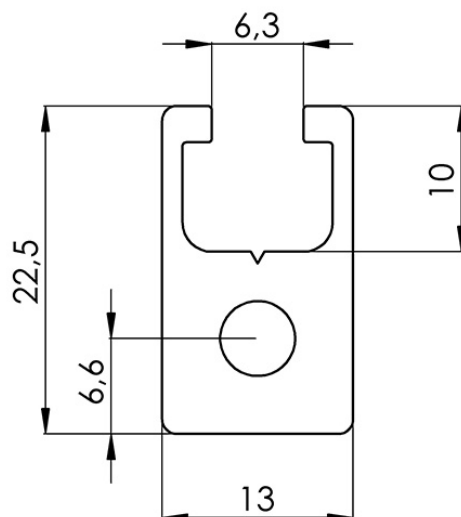
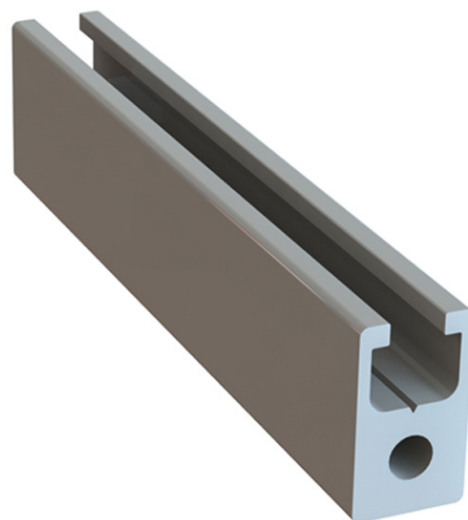
- Flessione
- Flexion
- Punto di inerzia lx cm⁴ 0.7 ly cm⁴ 0.34
- Point of inertia

- Momento di resistenza wx cm³ 0.5 wy cm³ 0.55
- Point of hardness

- Peso 0.48Kg/mt
- Weight

- Finitura standard Anodizzato Argento
- Standard finishing Silver Anodized

- Lunghezza barra 6000 mm
- Bar lenght 6000 mm



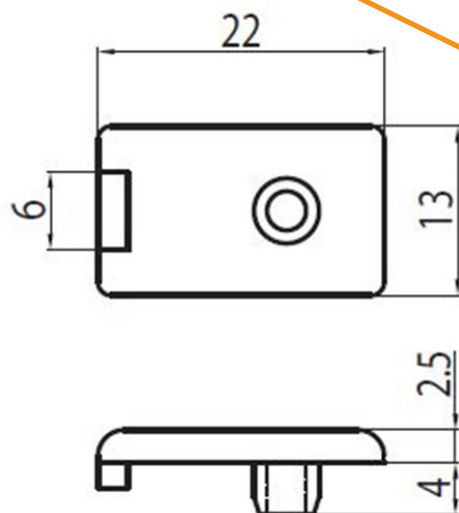
Cod.1.26.11.0048

Tappo Grigio per Profilo 13x22.5
Grey Cap of Profile 13x22.5

Cod.1.26.12.0052

Tappo Nero per Profilo 13x22.5
Black Cap of Profile 13x22.5

Tipo di materiale: Poliammide
Type of material: Polyammide



Cod.1.01.02.0108 Profilo 13x30
Profile 13x30

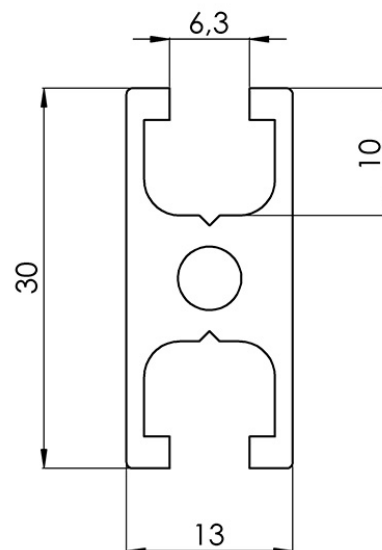
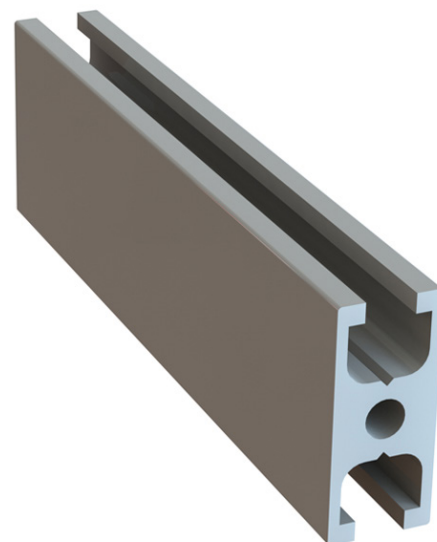
- Flessione
- Flexion
- Punto di inerzia Ix cm⁴ 1.06 Iy cm⁴ 0.45
- Point of inertia

- Momento di resistenza wx cm³ 0.70 wy cm³ 0.65
- Point of hardness

- Peso 0.48Kg/mt
- Weight

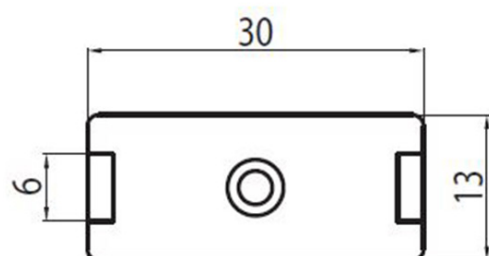
- Finitura standard Anodizzato Argento
- Standard finishing Silver Anodized

- Lunghezza barra 6000 mm
- Bar lenght 6000 mm



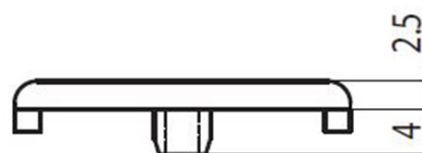
Cod.1.26.11.0049

Tappo Grigio per Profilo 13x30
Grey Cap of Profile 13x30



Cod.1.26.12.0053

Tappo Nero per Profilo 13x30
Black Cap of Profile 13x30



Tipo di materiale: Poliammide
Type of material: Polyamide

Cod.1.01.02.0109 Profilo 22.5x22.5
 Profile 22.5x22.5

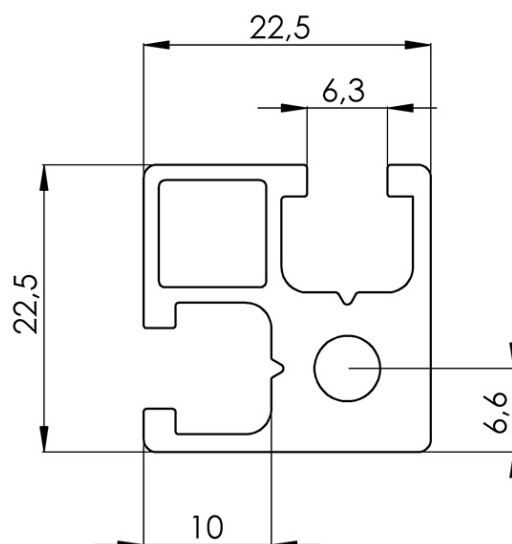
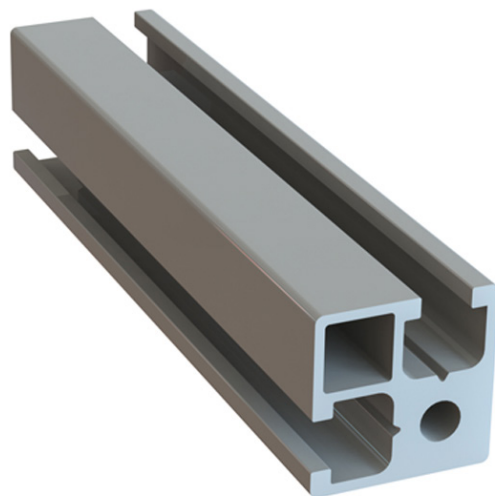
- Flessione
 - Flexion
 - Punto di inerzia $I_x \text{ cm}^4$ 1.05 $I_y \text{ cm}^4$ 1.05
 - Point of inertia

- Momento di resistenza $w_x \text{ cm}^3$ 0.8 $w_y \text{ cm}^3$ 0.8
 - Point of hardness

- Peso 0,6Kg/mt
 - Weight

- Finitura standard Anodizzato Argento
 - Standard finishing Silver Anodized

- Lunghezza barra 6000 mm
 - Bar lenght 6000 mm



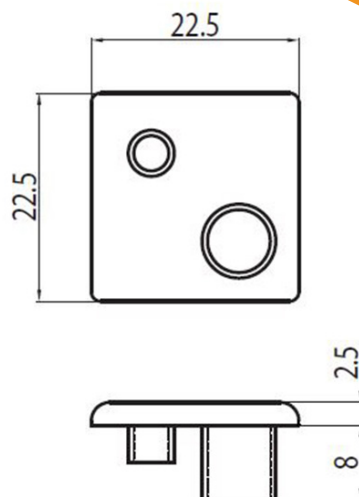
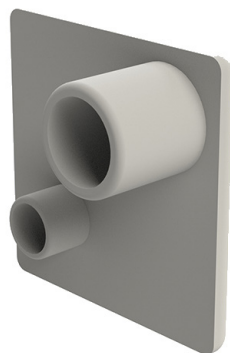
Cod.1.26.11.0050

Tappo Grigio per Profilo 22x22.5
 Grey Cap of Profile 22x22.5

Cod.1.26.12.0054

Tappo Nero per Profilo 22x45
 Black Cap of Profile 22x22.5

Tipo di materiale: Poliammide
 Type of material: Polyammide



Cod.1.01.02.0018 Profilo 30x30
Profile 30x30

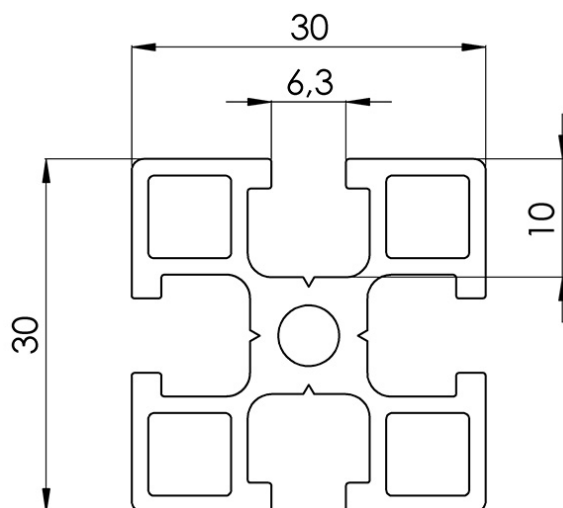
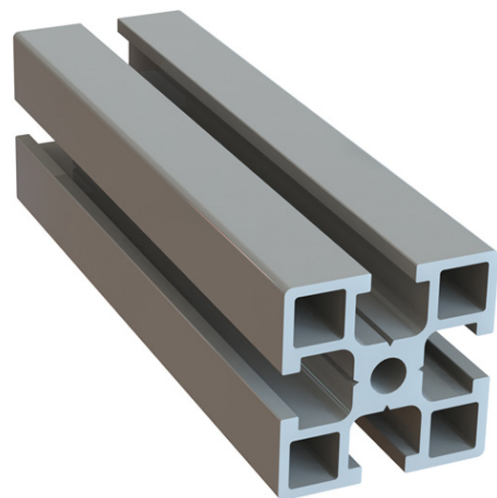
- Flessione
- Flexion
- Punto di inerzia Ix cm⁴ 2.35 Iy cm⁴ 2.35
- Point of inertia

- Momento di resistenza wx cm³ 1.57 wy cm³ 1.57
- Point of hardness

- Peso 0.77Kg/mt
- Weight

- Finitura standard Anodizzato Argento
- Standard finishing Silver Anodized

- Lunghezza barra 6000 mm
- Bar lenght 6000 mm



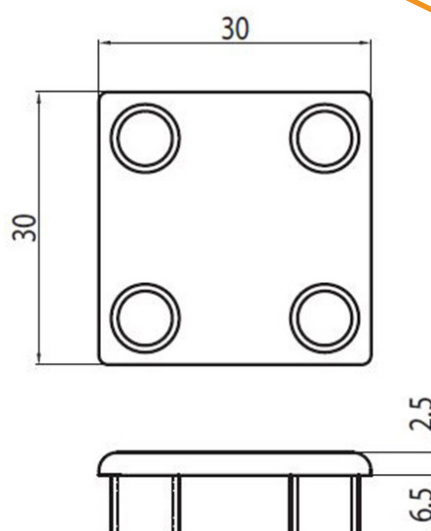
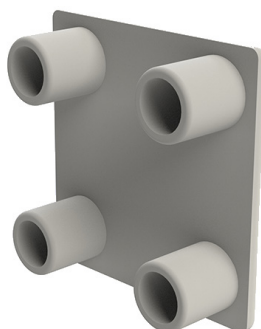
Cod.1.26.11.0051

Tappo Grigio per Profilo 30x30
Grey Cap of Profile 30x30

Cod.1.26.12.0055

Tappo Nero per Profilo 30x30
Black Cap of Profile 30x30

Tipo di materiale: Poliammide
Type of material: Polyamide



Cod.1.01.02.0110 Profilo 30x30 Semichiuso
 Profile 30x30 Semi-closed

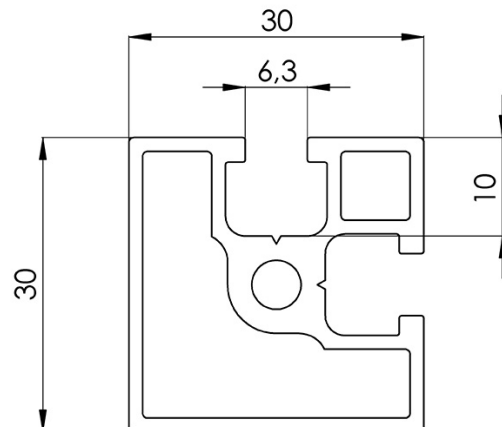
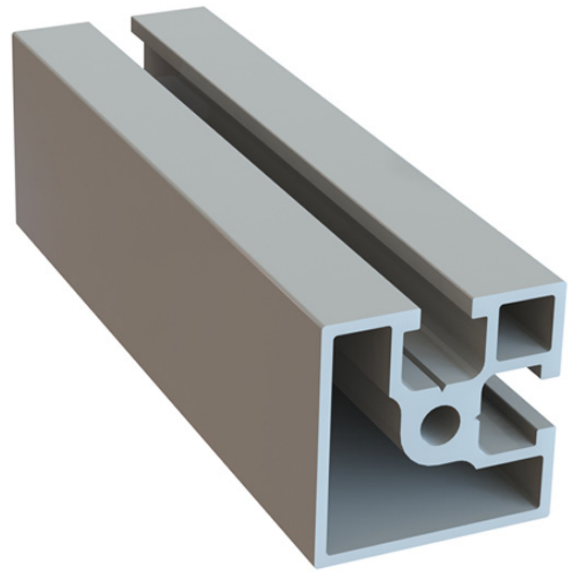
- Flessione
 - Flexion
 - Punto di inerzia $I_x \text{ cm}^4$ 2.31 $I_y \text{ cm}^4$ 2.31
 - Point of inertia

- Momento di resistenza $w_x \text{ cm}^3$ 1.5 $w_y \text{ cm}^3$ 1.5
 - Point of hardness

- Peso 0.7Kg/mt
 - Weight

- Finitura standard Anodizzato Argento
 - Standard finishing Silver Anodized

- Lunghezza barra 6000 mm
 - Bar lenght 6000 mm

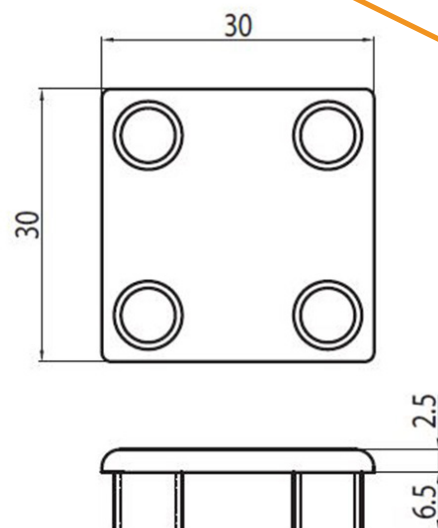
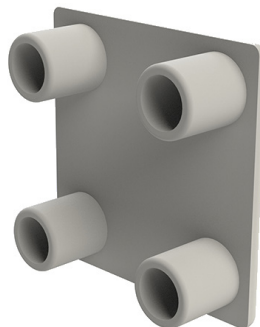


Cod.1.26.11.0051

Tappo Grigio per Profilo 30x30
 Grey Cap of Profile 30x30

Cod.1.26.12.0055

Tappo Nero per Profilo 30x30
 Black Cap of Profile 30x30



Tipo di materiale: Poliammide
 Type of material: Polyammide

Cod.1.01.02.0111 Profilo 30x30 3 Cave
Profile 30x30 3 Groove

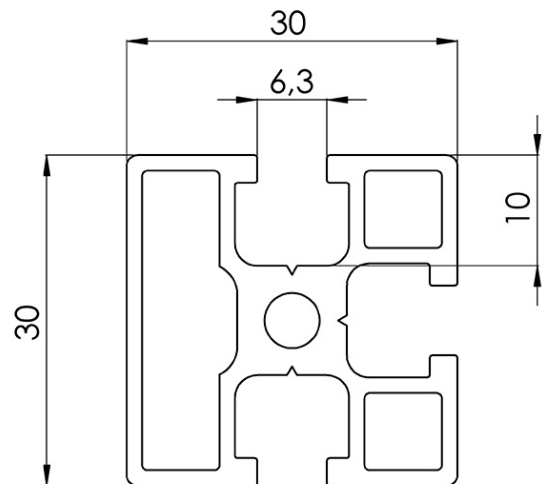
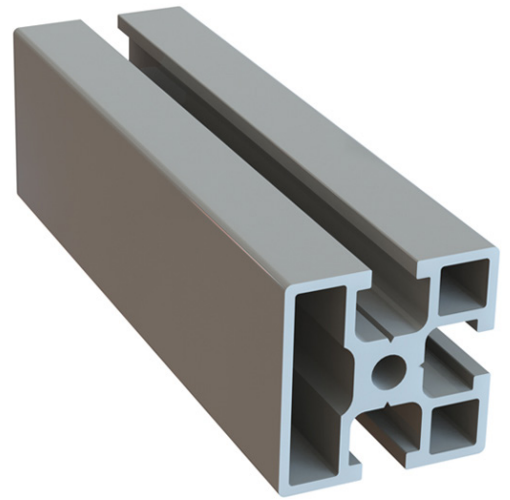
- Flessione
- Flexion
- Punto di inerzia Ix cm⁴ 2.35 Iy cm⁴ 2.35
- Point of inertia

- Momento di resistenza wx cm³ 1.59 wy cm³ 1.59
- Point of hardness

- Peso 0.75Kg/mt
- Weight

- Finitura standard Anodizzato Argento
- Standard finishing Silver Anodized

- Lunghezza barra 6000 mm
- Bar lenght 6000 mm



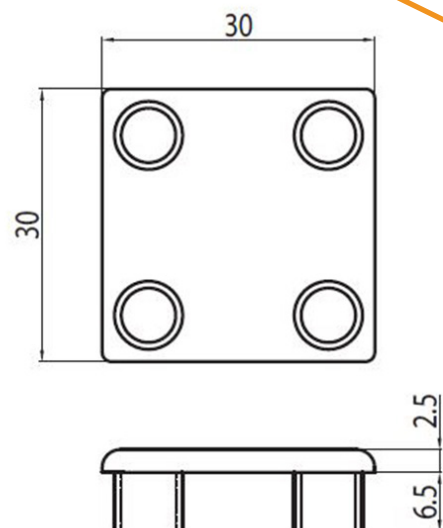
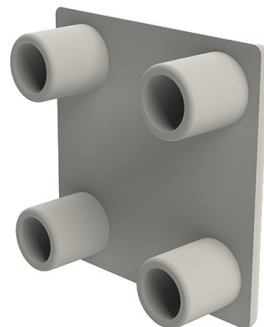
Cod.1.26.11.0051

Tappo Grigio per Profilo 30x30
Grey Cap of Profile 30x30

Cod.1.26.12.0055

Tappo Nero per Profilo 30x30
Black Cap of Profile 30x30

Tipo di materiale: Poliammide
Type of material: Polyamide



Cod.1.01.02.0112 Profilo 30x30 1 Cava
Profile 30x30 1 Groove

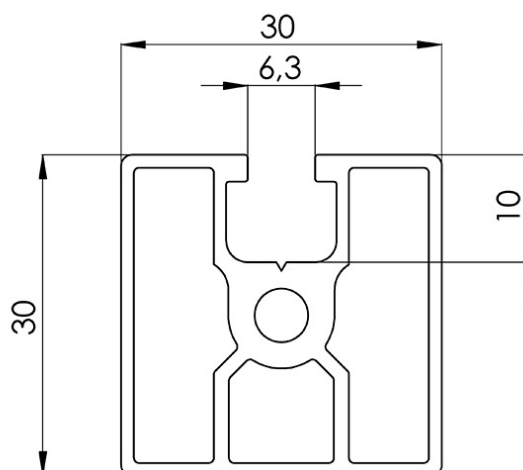
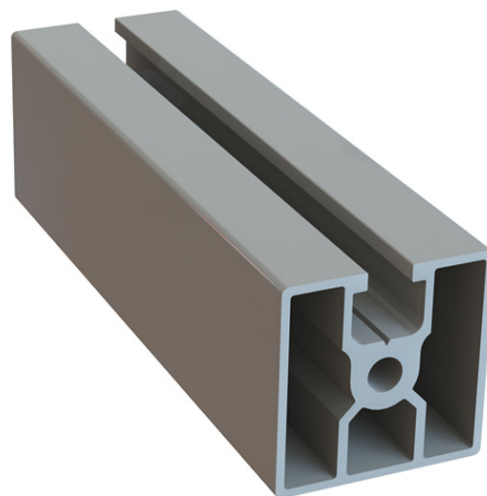
- Flessione
- Flexion
- Punto di inerzia $I_x \text{ cm}^4 2.64 \ I_y \text{ cm}^4 2.64$
- Point of inertia

- Momento di resistenza $w_x \text{ cm}^3 1.72 \ w_y \text{ cm}^3 1.78$
- Point of hardness

- Peso 0.79Kg/mt
- Weight

- Finitura standard Anodizzato Argento
- Standard finishing Silver Anodized

- Lunghezza barra 6000 mm
- Bar lenght 6000 mm

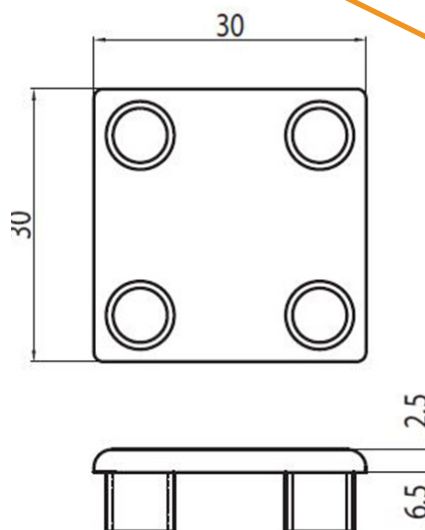
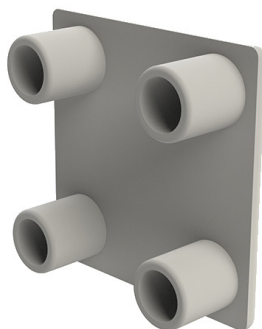


Cod.1.26.11.0051

Tappo Grigio per Profilo 30x30
Grey Cap of Profile 30x30

Cod.1.26.12.0055

Tappo Nero per Profilo 30x30
Black Cap of Profile 30x30



Tipo di materiale: Poliammide
Type of material: Polyammide

Cod.1.01.02.0027 Profilo 30x60
Profile 30x60

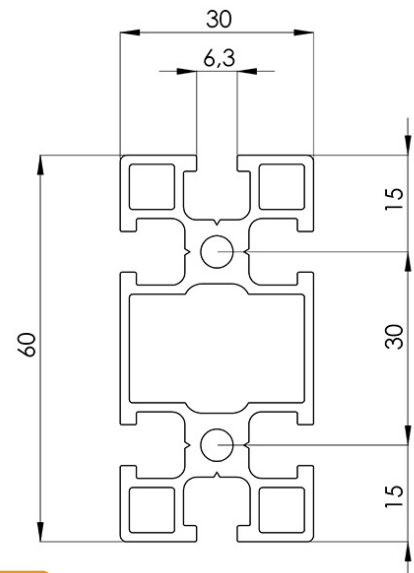
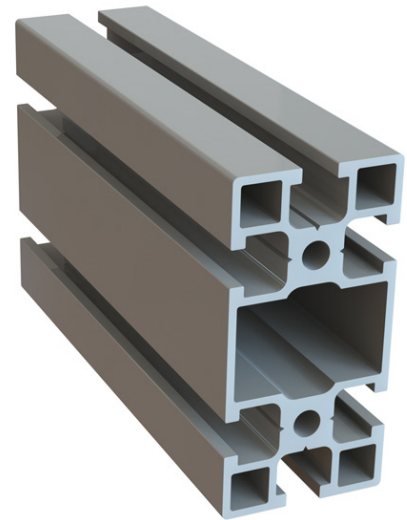
- Flessione
- Flexion
- Punto di inerzia $I_x \text{ cm}^4$ 19.05 $I_y \text{ cm}^4$ 4.6
- Point of inertia

- Momento di resistenza $w_x \text{ cm}^3$ 6.5 $w_y \text{ cm}^3$ 3
- Point of hardness

- Peso 1.44Kg/mt
- Weight

- Finitura standard Anodizzato Argento
- Standard finishing Silver Anodized

- Lunghezza barra 6000 mm
- Bar lenght 6000 mm



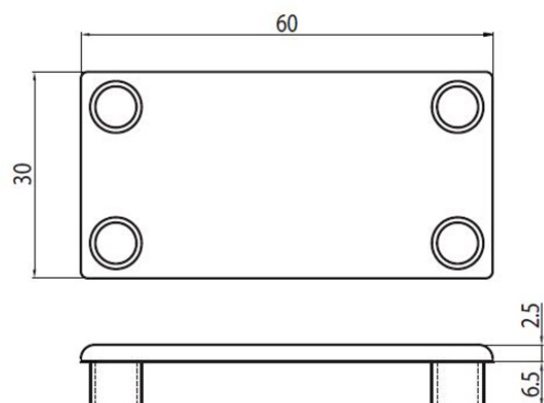
Cod.1.26.11.0052

Tappo Grigio per Profilo 30x60
Grey Cap of Profile 30x60

Cod.1.26.12.0056

Tappo Nero per Profilo 30x60
Black Cap of Profile 30x60

Tipo di materiale: Poliammide
Type of material: Polyamide



Cod.1.01.02.0103 Profilo 60x60
Profile 60x60

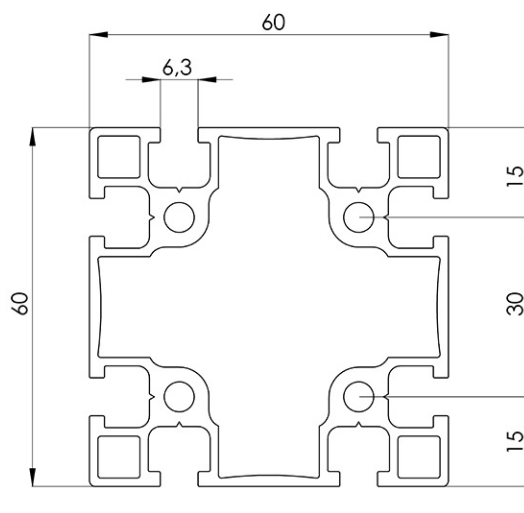
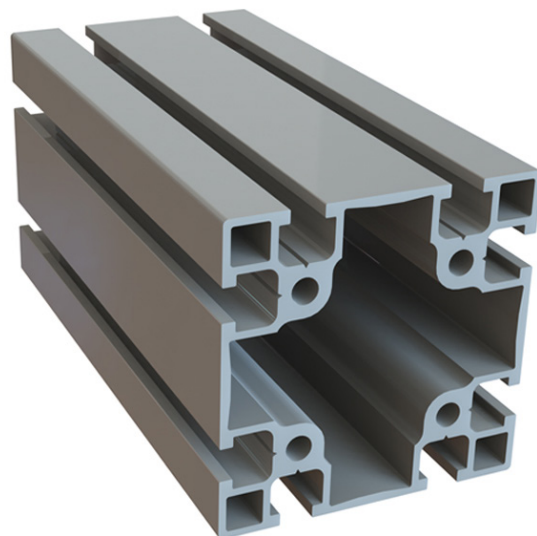
- Flessione
- Flexion
- Punto di inerzia lx cm⁴ 32.8 ly cm⁴ 32.8
- Point of inertia

- Momento di resistenza wx cm³ 1.09 wy cm³ 10.9
- Point of hardness

- Peso 2.2Kg/mt
- Weight

- Finitura standard Anodizzato Argento
- Standard finishing Silver Anodized

- Lunghezza barra 6000 mm
- Bar lenght 6000 mm



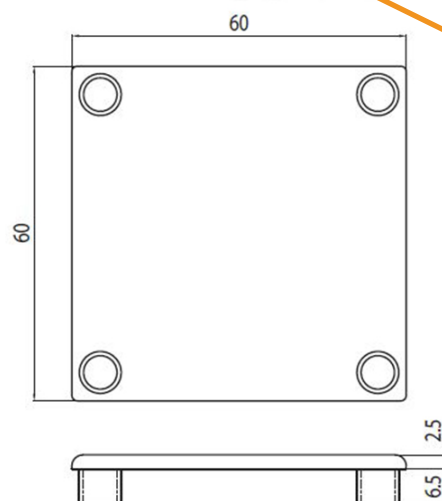
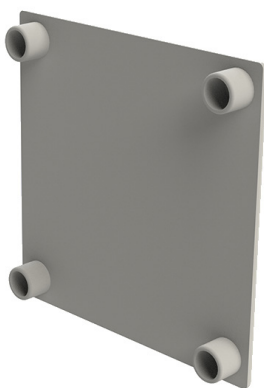
Cod.1.26.11.0012

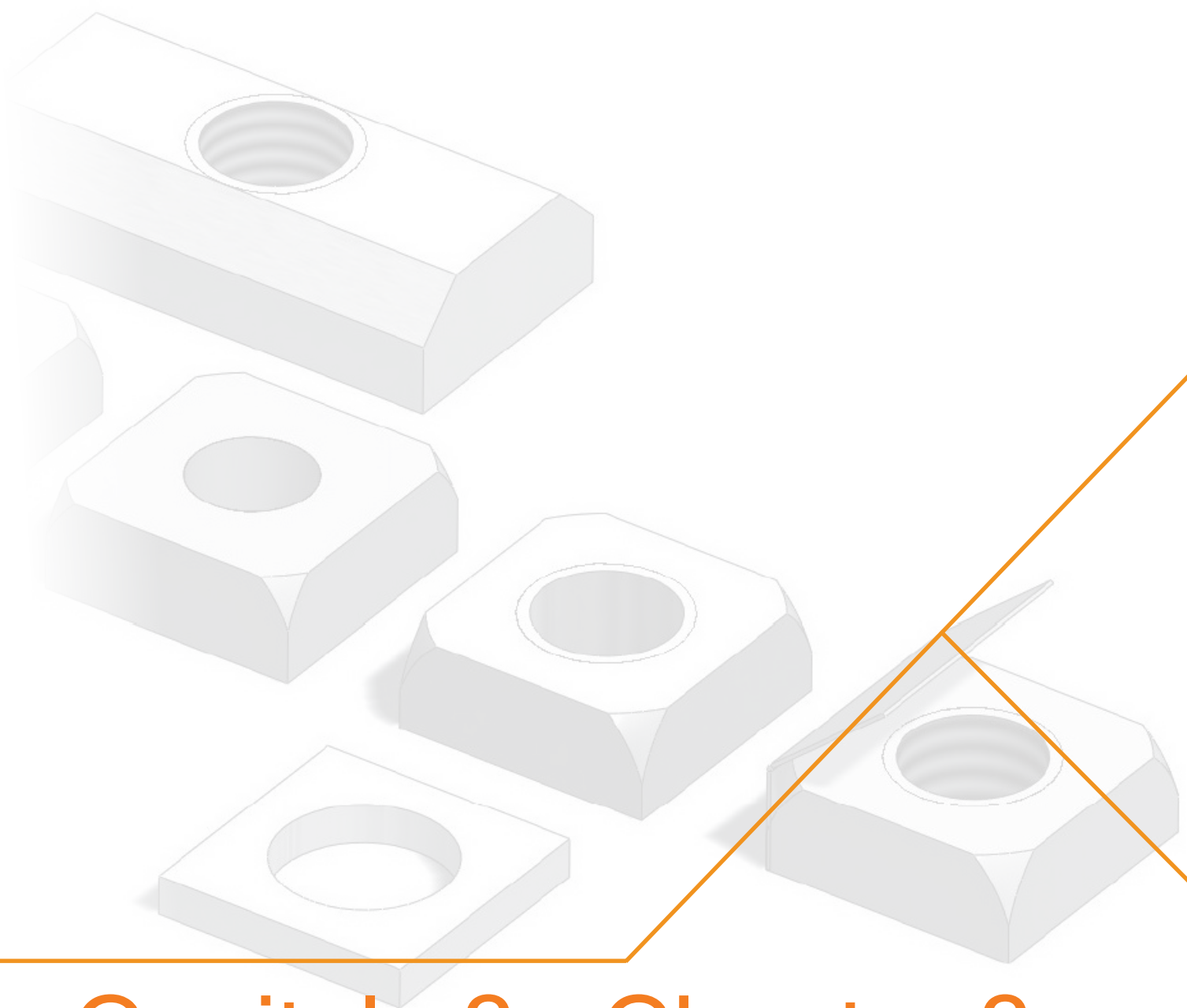
Tappo Grigio per Profilo 60x60
Grey Cap of Profile 60x60

Cod.1.26.12.0057

Tappo Nero per Profilo 60x60
Black Cap of Profile 60x60

Tipo di materiale: Poliammide
Type of material: Polyamide





Capitolo 3 - Chapter 3

Accessori per profili cava 6

Accessories for profiles groove 6

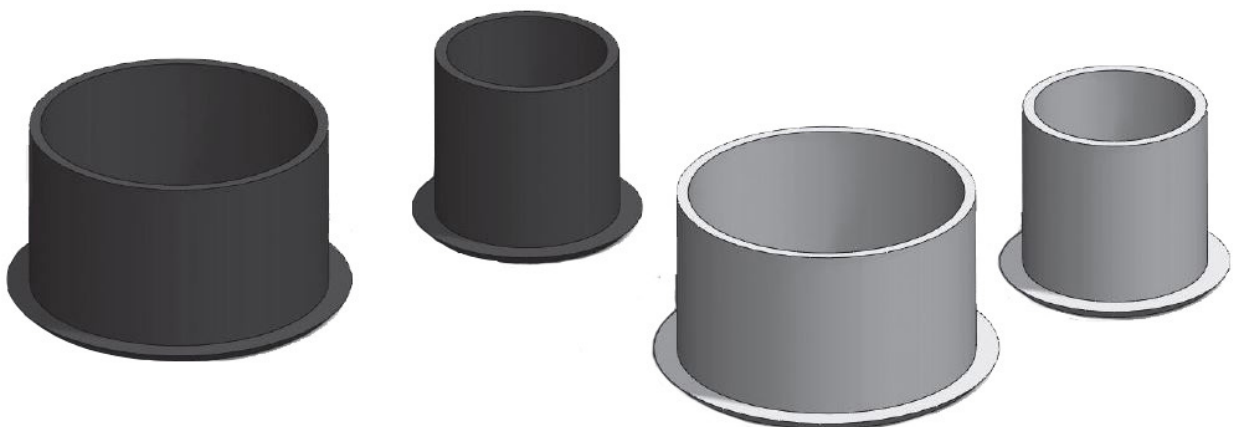
Chiusure per profili - Gripping accessories for profiles

Accessori di fissaggio - Fixing accessories

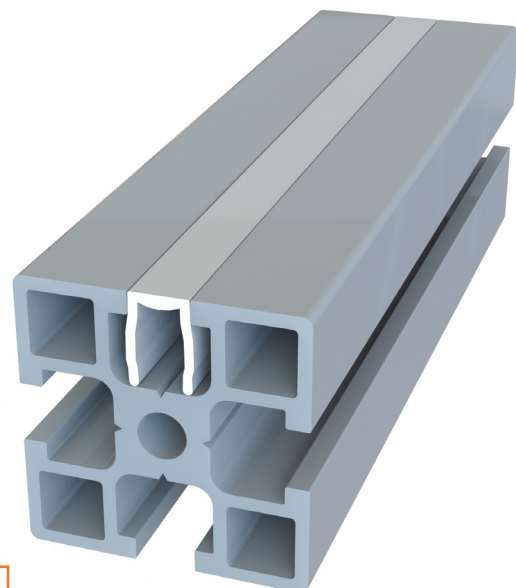
Giunzioni - Joints

Chapt.3 page.1 **Gripping accessorie profiles****Tappi chiudi foro (in poliammide)**
Caps for holes (in polyammide)

| Codice tappo nero Code black cap | Diametro tappo Cap diameter | Codice tappo grigio Code grey cap |
|-------------------------------------|--------------------------------|--------------------------------------|
| 1.26.12.0033 | Ø5 | 1.26.11.0053 |
| 1.26.12.0058 | Ø6 | 1.26.11.0054 |
| 1.26.12.0032 | Ø8 | 1.26.11.0069 |

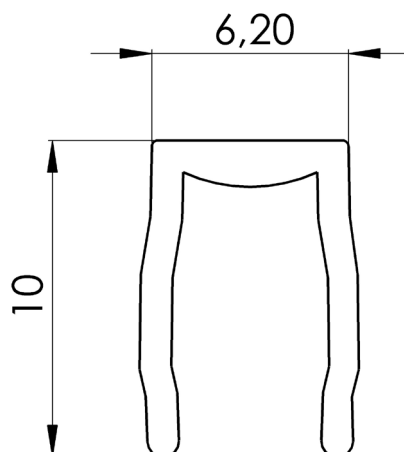


Profili chiusura cava (in PVC)
Profiles for groove capping (PVC)

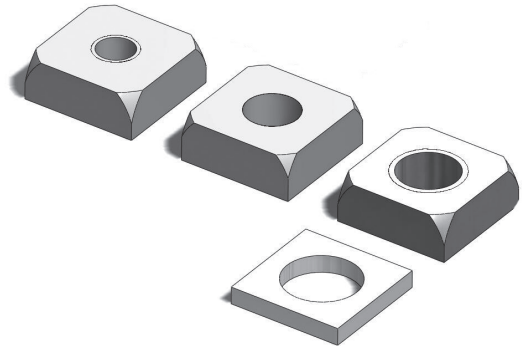


| Codice Code | Tipo profilo Profile type |
|----------------|---|
| 1.26.11.0017 | Grigio Rigido (profilo normale) Hard Grey (standard profile) |

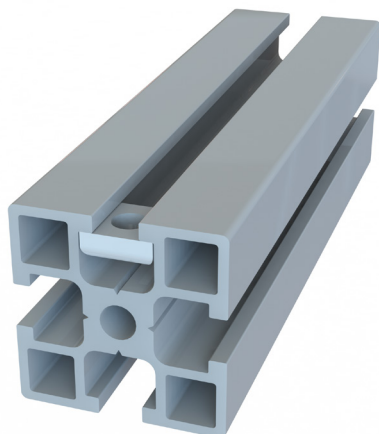
- 1.26.11.0017** - Guarnizione di chiusura rigida per profili con cava da 6mm *fornitura in strisce L=2000mm, in PVC.
- Hard end gasket for 6mm groove profiles *supplied in stripes L=2000mm, in PVC.



Dadi Quadri (acciaio zincato)
Square Nuts (zinc steel)

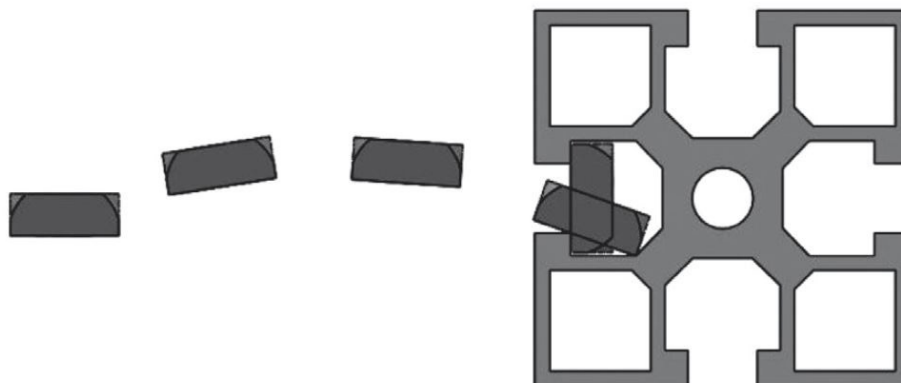
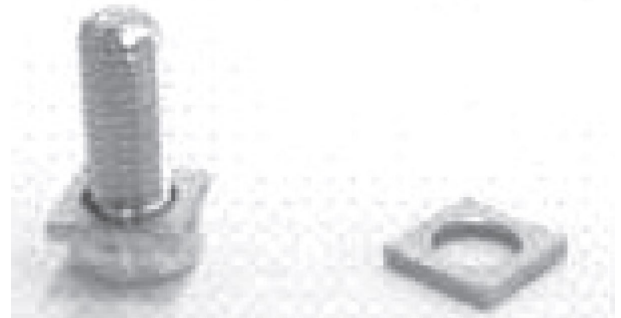


| Codice Code | Dado Nut |
|----------------|---|
| 1.21.20.0039 | M4 |
| 1.21.20.0038 | M5 |
| 1.21.20.0031 | M6 |
| 1.28.21.0153 | Rondella Quadra Square Washer (10x10) |



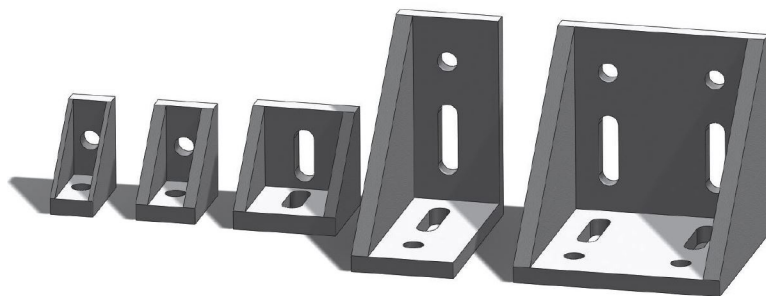
Viti M8 (acciaio zincato) M8 Screws (zinc steel)

| Codice Code | Dado Nut |
|----------------|-------------|
| 1.28.21.0078 | M6x16 |
| 1.28.21.0079 | M6x20 |
| 1.28.21.0080 | M6x25 |

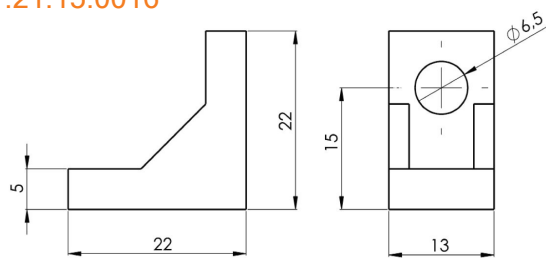


Squadrette (alluminio pressofuso) Brackets (cast aluminum)

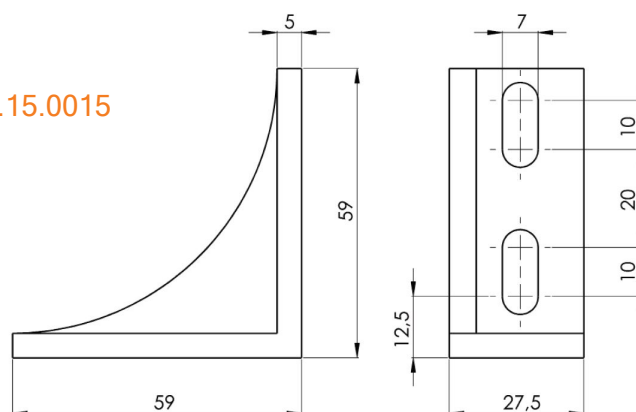
| Codice Code | Squadretta Brackets |
|----------------|------------------------|
| 1.21.15.0016 | 13x22 |
| 1.21.15.0015 | 60x30 |
| 1.21.15.0004 | 30x30 |
| 1.21.15.0013 | 60x60 |



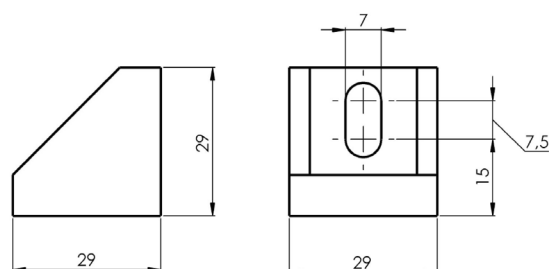
1.21.15.0016



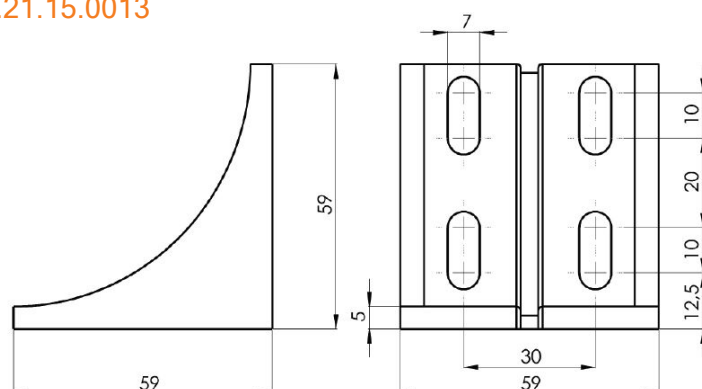
1.21.15.0015



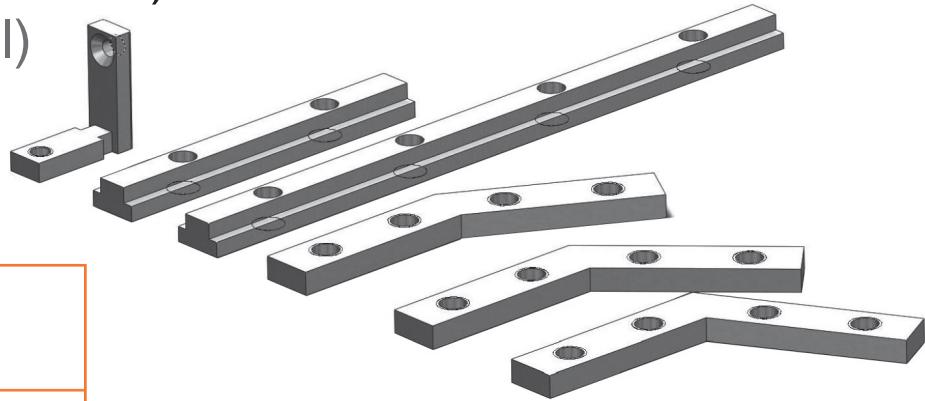
1.21.15.0004



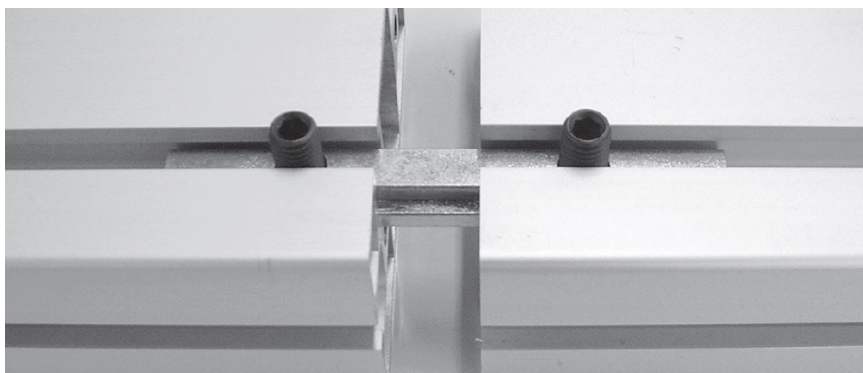
1.21.15.0013



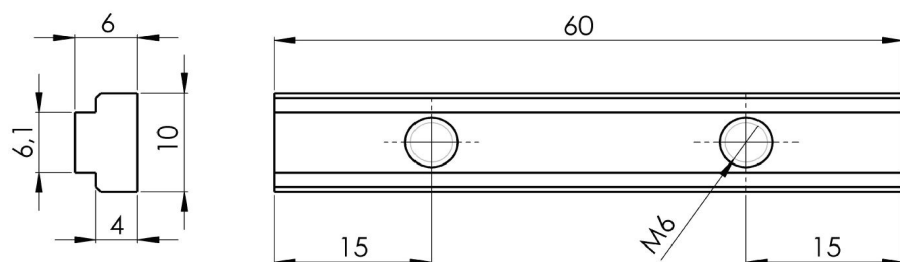
Giunti in cava (acciaio zincato)
Groove joints (zinc steel)



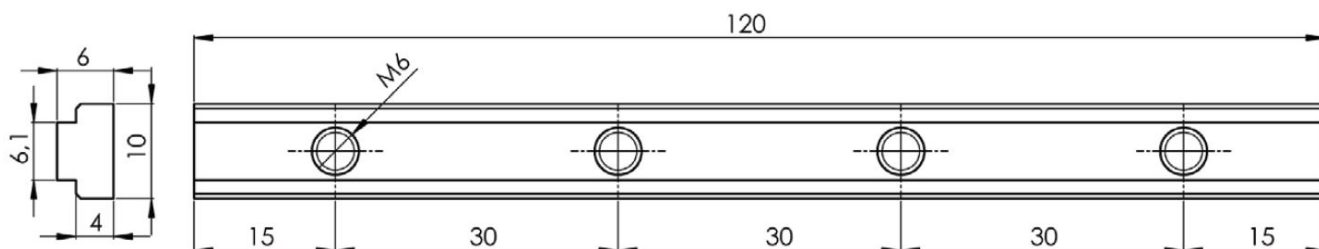
| Codice Code | Giunti Joints |
|----------------|-----------------------------------|
| 1.21.20.0025 | Lineare L=60mm Linear L=60mm |
| 1.21.20.0026 | Lineare L=120mm Linear L=120mm |
| 1.21.01.0004 | Angolare 30° Angular 30° |
| 1.21.01.0006 | Angolare 45° Angular 45° |
| 1.21.01.0005 | Angolare 60° Angular 60° |
| 1.21.01.0008 | Angolare 90° Angular 90° |



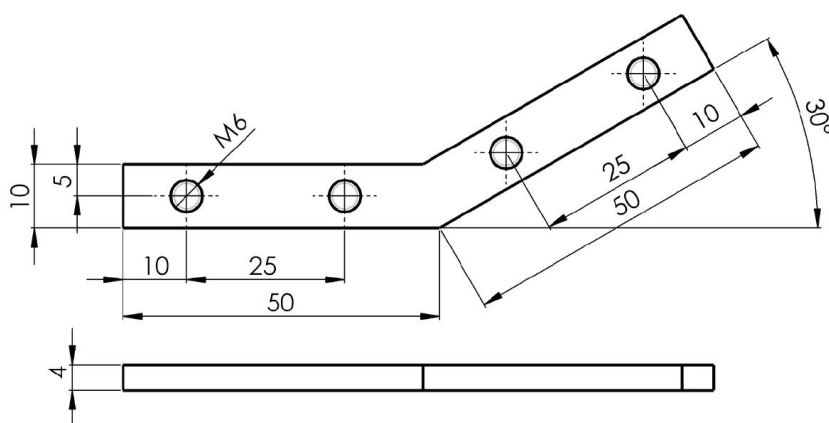
1.21.20.0025



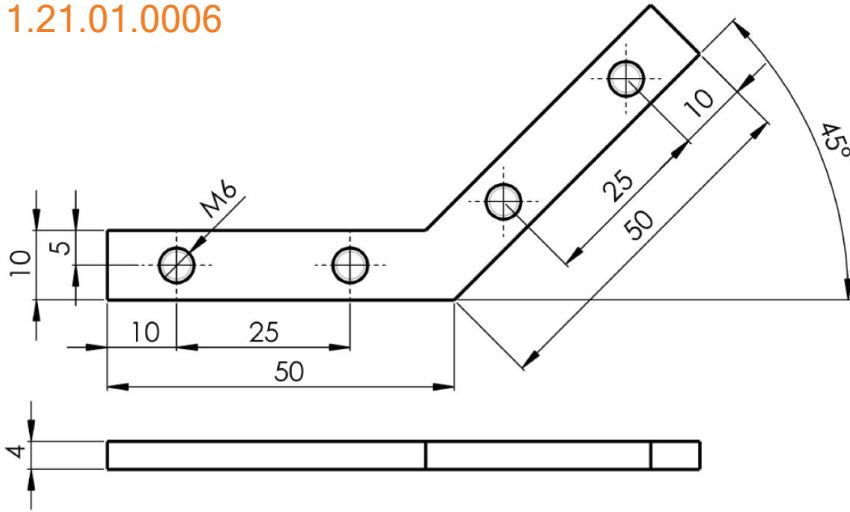
1.21.20.0026



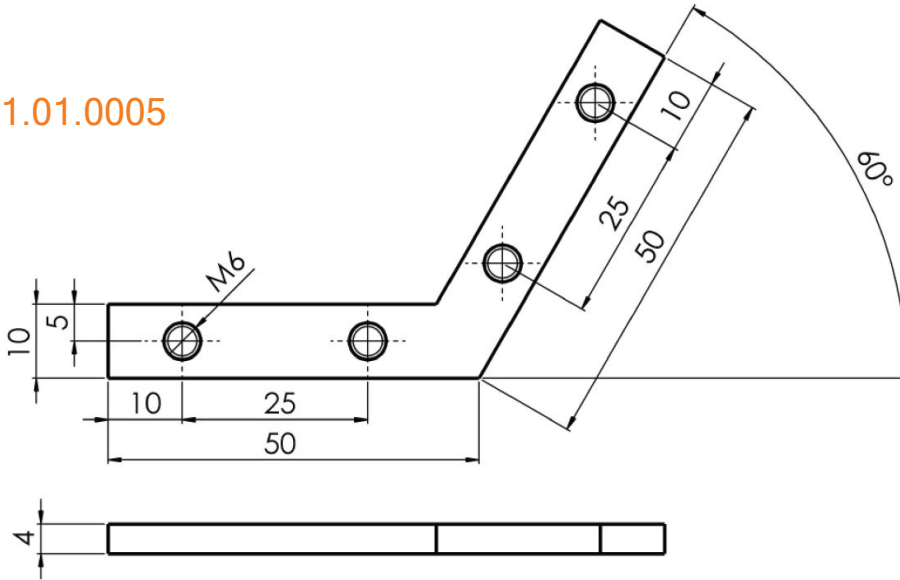
1.21.01.0004



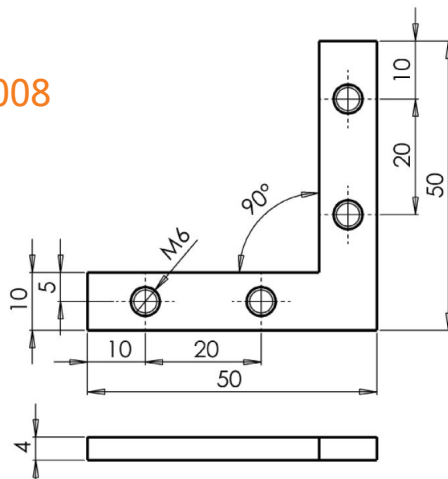
1.21.01.0006



1.21.01.0005

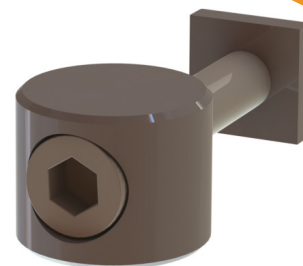
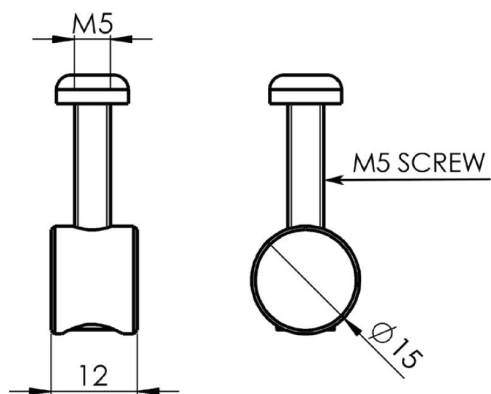
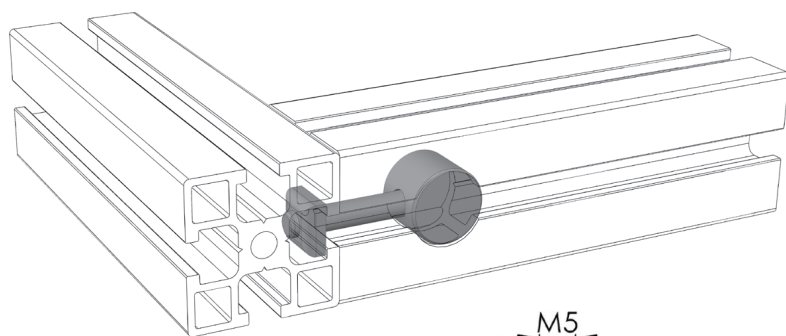
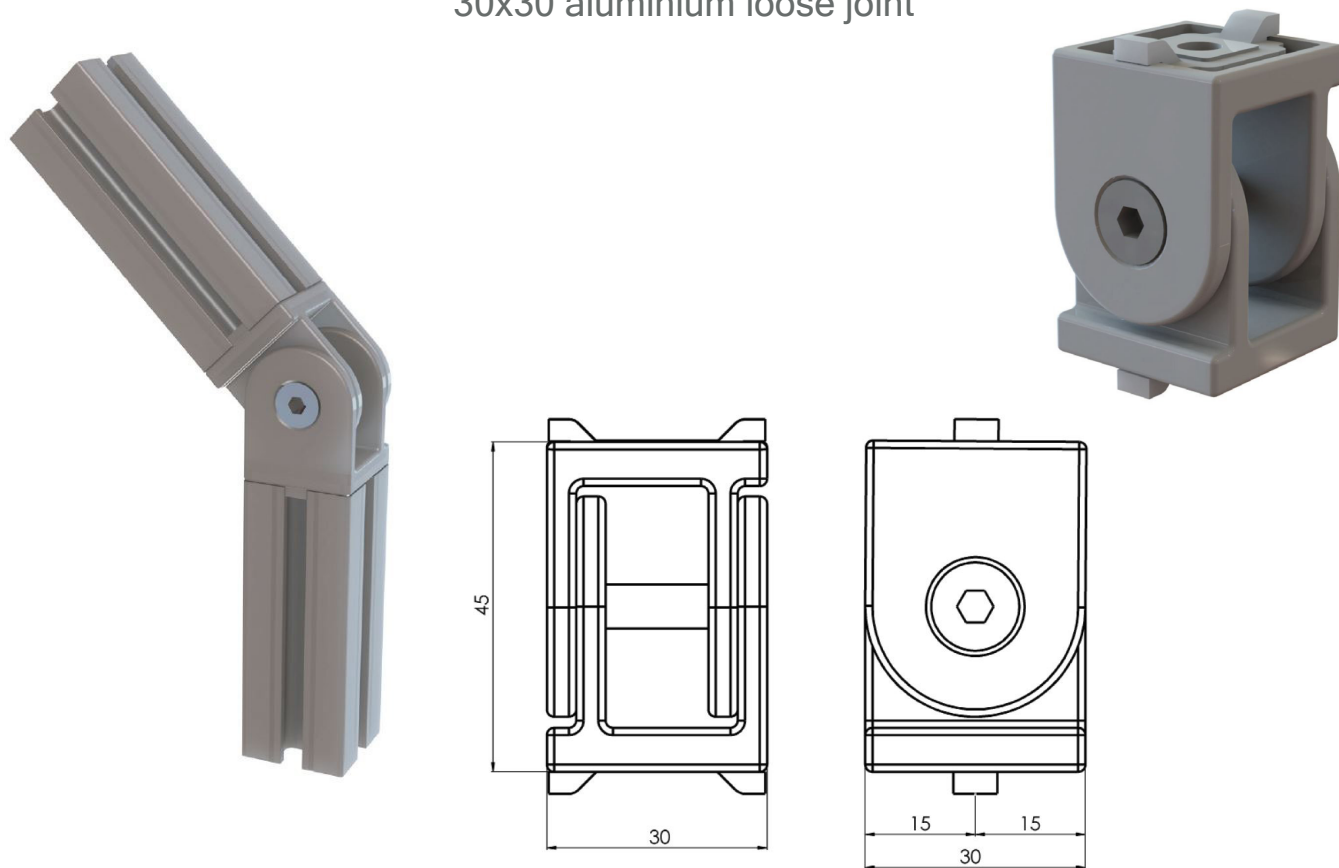


1.21.01.0008



1.21.20.0027

giunto snodato in alluminio 30x30
30x30 aluminium loose joint



1.21.21.0024

nottolino in alluminio/acciaio/zincato
pawl clamping in aluminium/zinc steel