



Catalogo Serie 45 Cava 8
Catalogue size 45 Groove 8





Il Sistema Milper è costituito da una ampia gamma di Profili Strutturali e Tubolari in Alluminio (più di 150 profili) e dai relativi accessori (più di 1500 articoli).

Tutti i profili e gli accessori sono realizzati secondo un processo produttivo 100% Made in Italy, utilizzando alluminio anodizzato di alta qualità (lega primaria 6060TG).

Frutto di decenni di esperienza, il Sistema Milper trova impiego in tutti i settori industriali e in una varietà illimitata di applicazioni.

Alla base della nostra struttura aziendale c'è un ufficio tecnico in grado di assistere i clienti in tutte le necessità, dalla consulenza, alla progettazione fino allo sviluppo del prodotto.



The Milper System consists of a wide range of Structural and Tubular Aluminium Profiles (more than 150 profiles) and related accessories (more than 1500 items).

All profiles and accessories are made according to a 100% Made in Italy production process, using high quality anodized aluminium (primary alloy 6060TG).

As a result of decades of experience, the Milper System is used in all industrial sectors and in a unlimited variety of applications.

At the base of our corporate structure there is a technical office able to assist customers in all needs, from consultancy, to design and product development.



Indice

Index

Capitolo 1 - Chapter 1

Sistemi di fissaggio cava 8 - Fixing systems groove 8

Capitolo 2 - Chapter 2

Profili Strutturali in Alluminio serie 45 cava 8

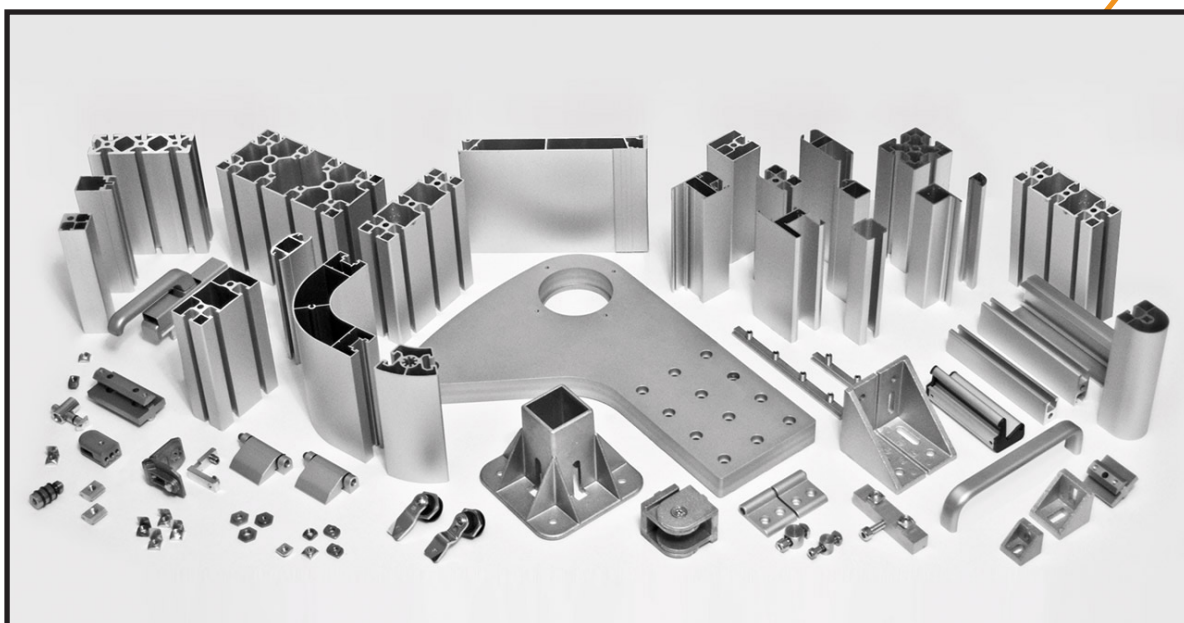
Structural Aluminium Profiles size 45 groove 8

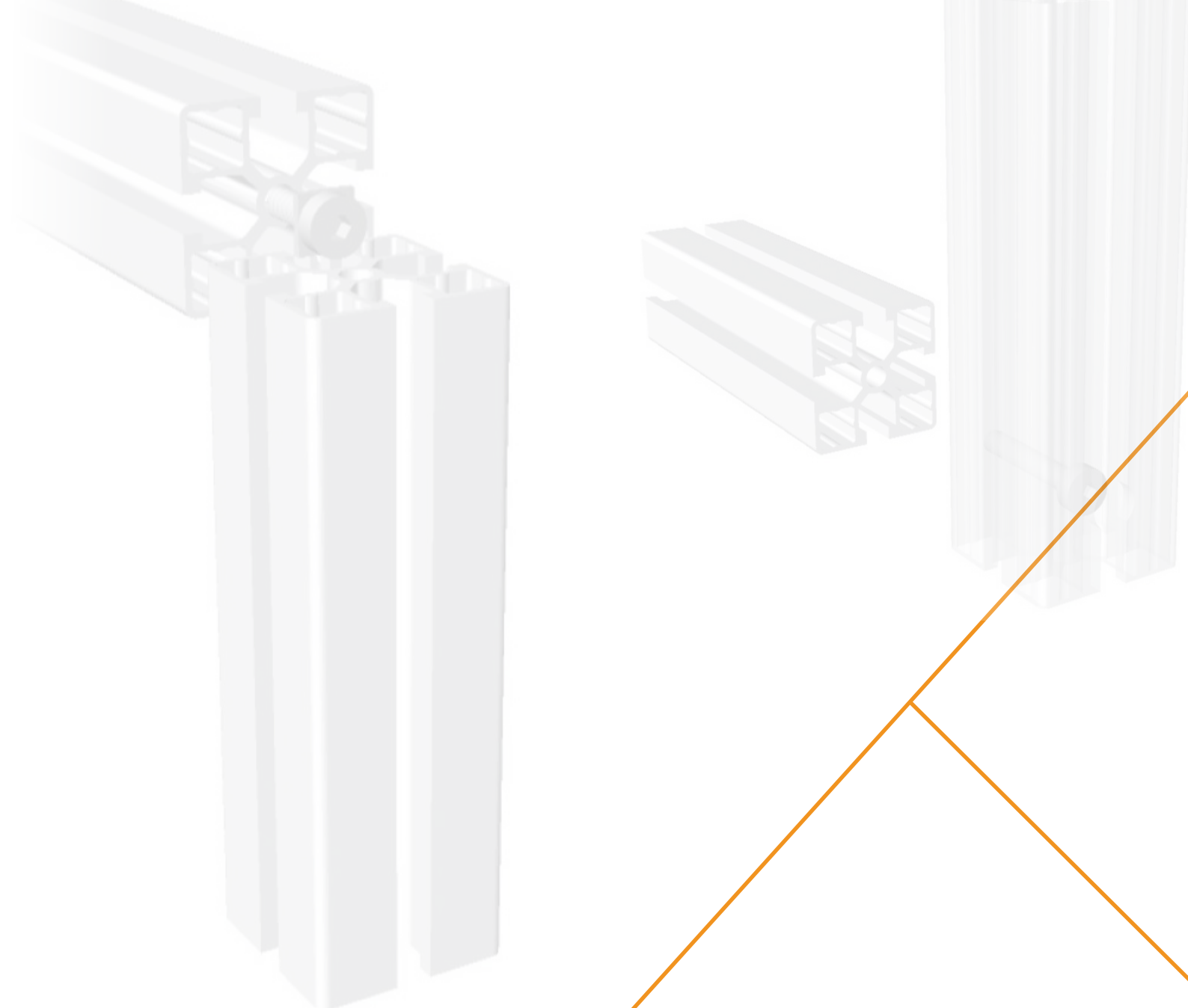
Capitolo 3 - Chapter 3

Accessori per profili cava 8 - Profiles accessories groove 8

Accessori per chiusura profili - Profiles gripping accessories |

Accessori di fissaggio - Fixing accessories | Giunzioni - Joints





Capitolo 1 - Chapter 1

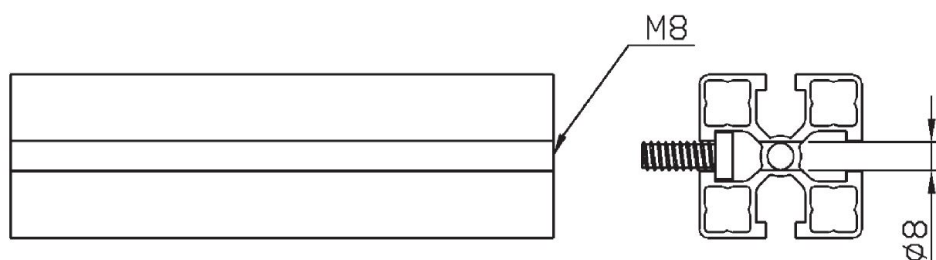
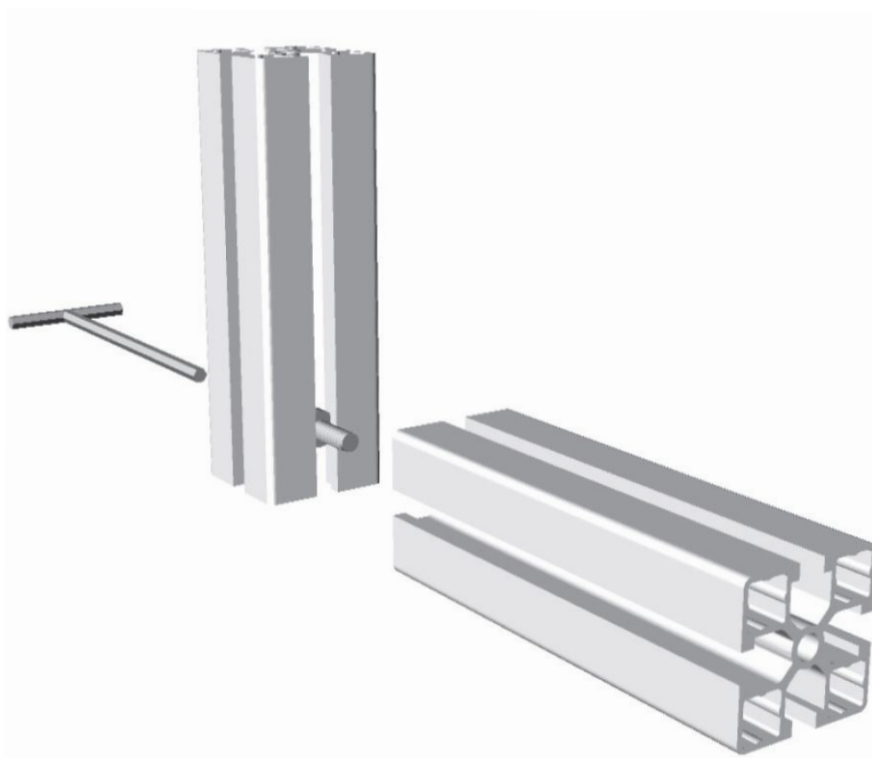
Sistema di fissaggio cava 8 - Fixing systems groove 8

FISSAGGIO SEMPLICE CON VITA IN CAVA

Questo sistema di fissaggio è il più semplice e veloce. Necessita solamente di una vite a brugola M8 a testa ribassata. Sul profilo che alloggia la vite sarà sufficiente eseguire un foro da 8 mm, mentre sul profilo opposto sarà necessaria una filettatura M8 sul foro centrale.

SIMPLE FIXING BY SCREW IN GROOVE

This fixing system is the most simple and quick. It will only be necessary an allen screw M8 flath head. On the profile holding the screw it will be sufficient make a 8 mm, while on the other profile it will be required a M8 thread on the central hole.



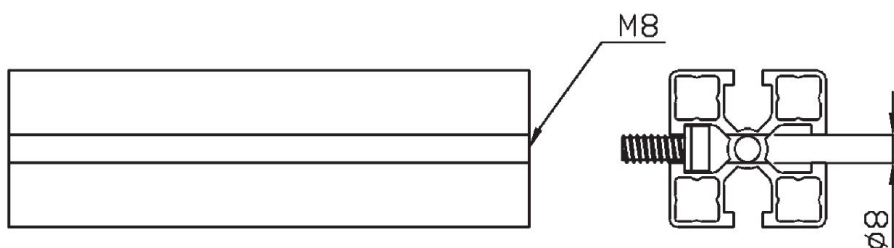
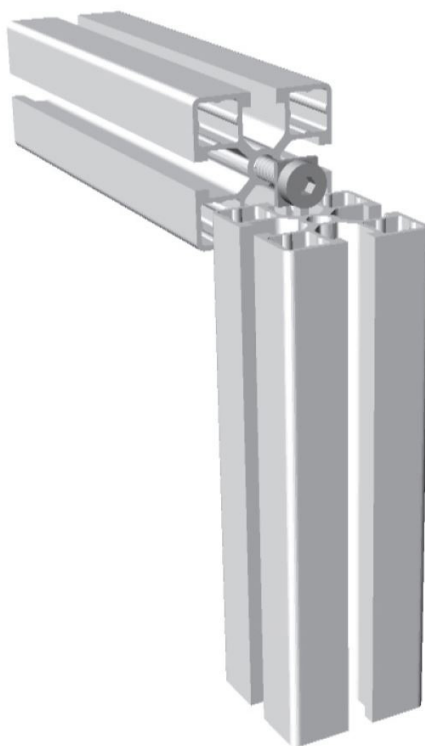
FISSAGGIO SEMPLICE CON RONDELLA QUADRA

Questo sistema di fissaggio migliora l'appoggio della vite aumentando la tenuta del fissaggio stesso. Necessita di una vite a brugola M8 a testa ribassata e di una rondella quadra (cod. 1.28.21.0005).

Sul profilo che alloggia la vite sarà sufficiente eseguire una foratura da 8 mm, mentre sul profilo opposto sarà necessaria una filettatura M8 sul foro centrale.

SIMPLE FIXING BY SQUARE WHASHER

This fixing system improves the screw support heightening the fixing thight. It will be necessary a M8 allen screw, flat head, and a square washer (cod. 1.28.21.0005). On the profile holding the screw, it will be sufficient to make a 8 mm hole, while on the other profile it will be required a M8 thread on the central hole



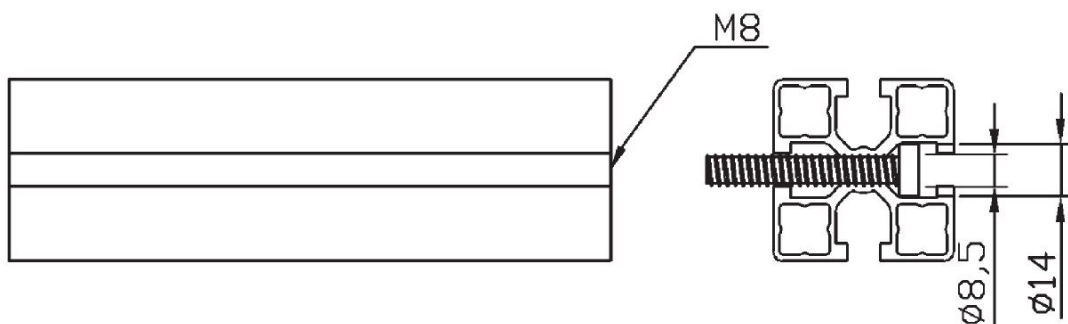
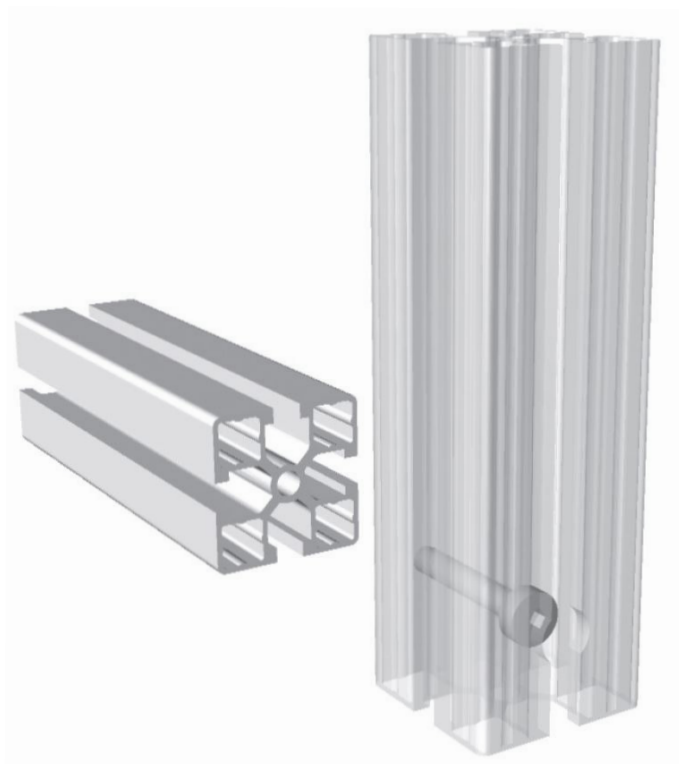
FISSAGGIO SEMPLICE CON LAMATURA

Questo sistema di fissaggio è più resistente rispetto a quello semplice.

Necessita di una vite a brugola M8. Sul profilo che alloggia la vite sarà sufficiente eseguire una lamatura per vite M8, mentre sul profilo opposto è necessaria una filettatura M8 sul foro centrale.

SIMPLE FIXING BY SPOT-FACING

This fixing system is more resistant than simple one. It will be necessary a M8 allen screw. On the profile holding the screw it will be sufficient to make a spot-facing for M8 screw, while on the other profile it will be required a M8 thread on the central hole.



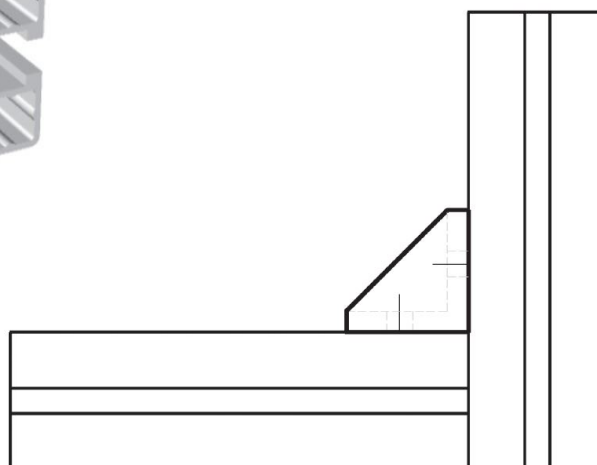
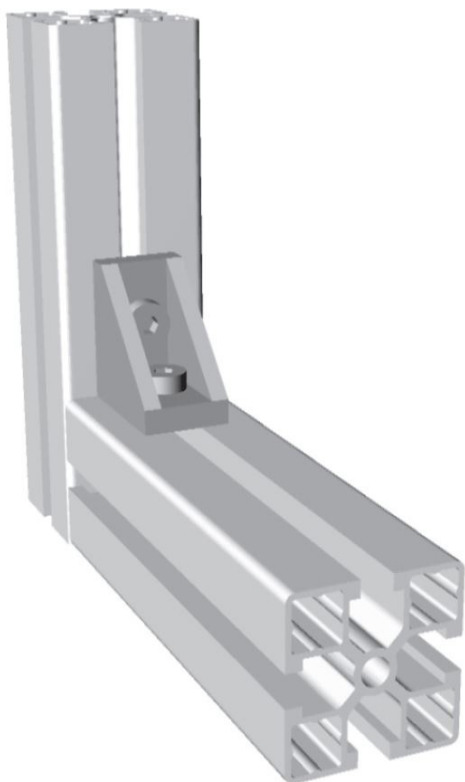
FISSAGGIO SEMPLICE CON SQUADRETTA

Questo sistema di fissaggio può comprendere il fissaggio semplice con l'aggiunta di una squadretta di rinforzo fissa sfruttando la cava dei profili. Per il montaggio della squadretta sono necessarie N°2 viti M8x20 e N°2 dadi M8 (cod. [1.21.20.0004](#)).

SIMPLE FIXING BY BRACKET

This fixing system consist of simple fixing with a support bracket fixed on the groove of the profile.

For assembly of the brackets it will be necessary N°2 M8x20 screw and N°2 M8 nuts (cod. [1.21.20.0004](#))

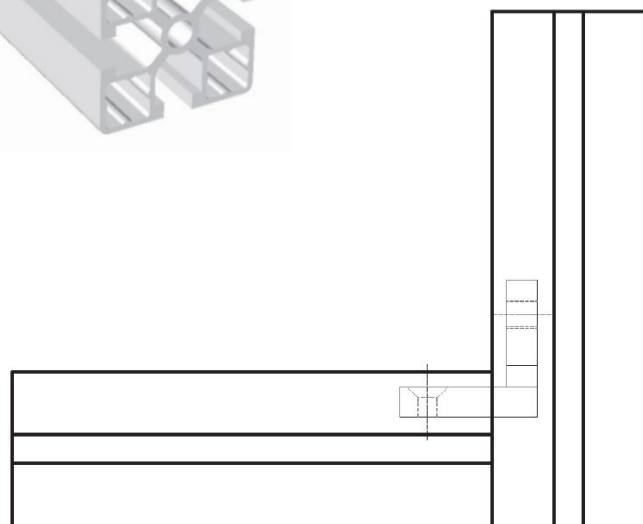
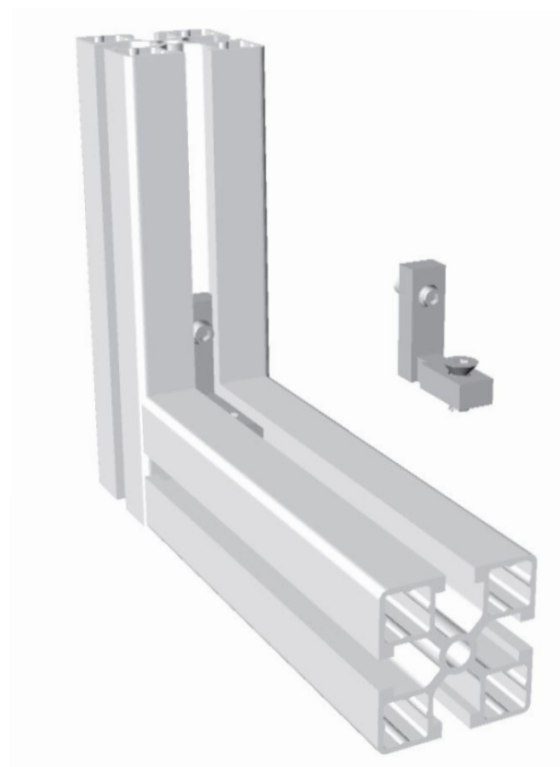


FISSAGGIO SEMPLICE CON GIUNTO INTERNO

Questo sistema di fissaggio può comprendere il fissaggio semplice con l'aggiunta di un giunto interno alla cava dei profili. Per il montaggio sono già compresi una vite a testa svasata e un grano (cod. **1.21.20.0008**).

SIMPLE FIXING WITH INTERNAL JOINT

This fixing system consist of simple fixing with an joint internal to the groove of the profiles. To assembly a flared head screw a grain (cod. **1.21.20.0008**).

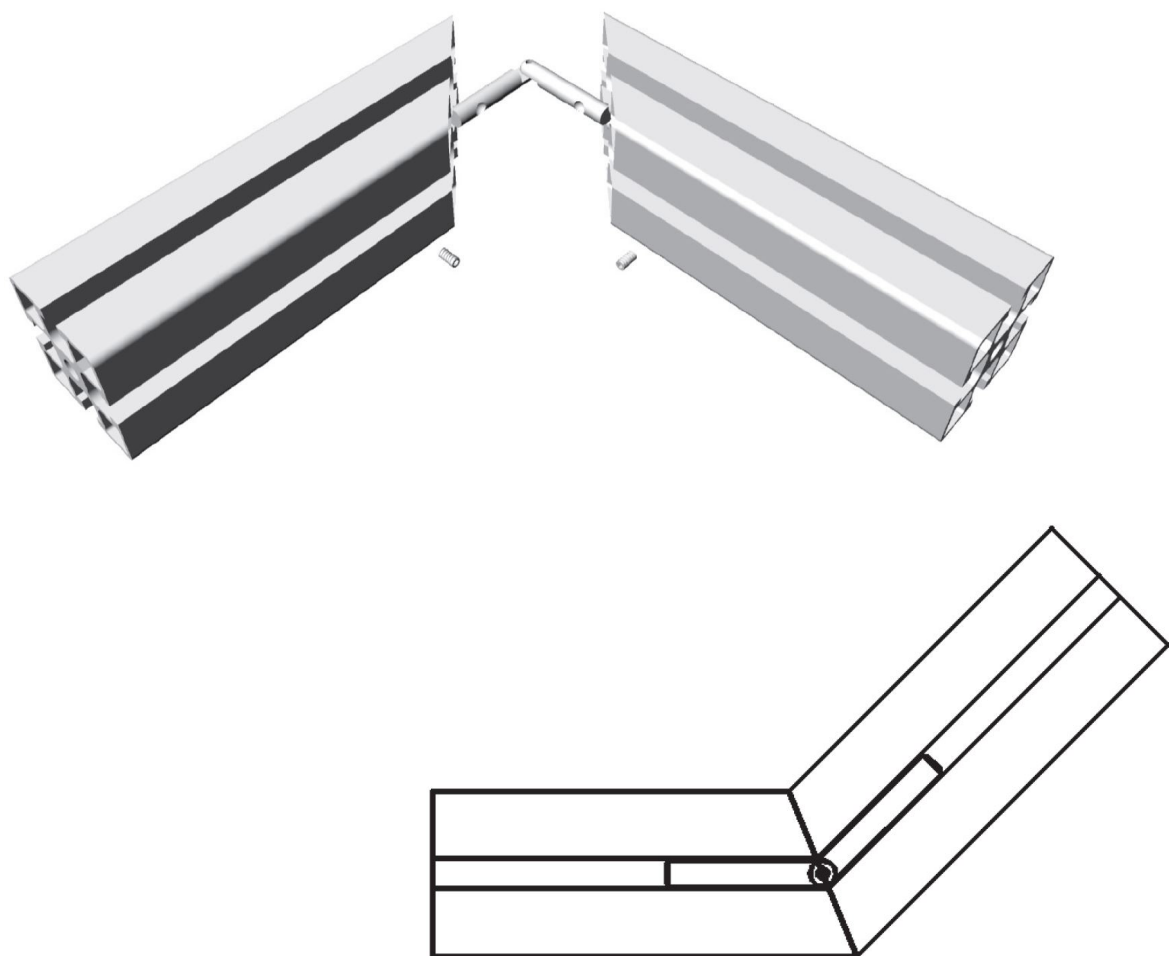


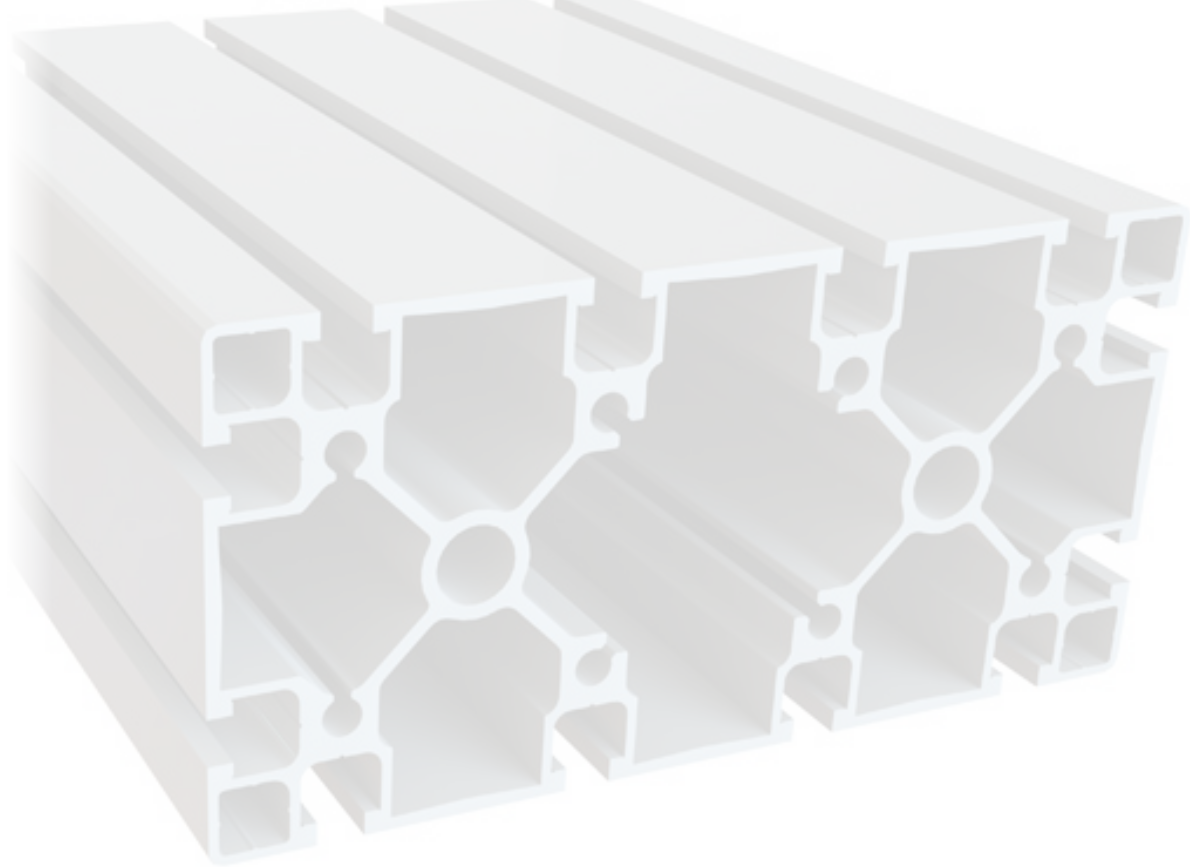
FISSAGGIO SEMPLICE CON GIUNTO SNODATO

Questo sistema di fissaggio viene realizzato per unire i profili con tagli inclinati. Per montare il giunto interno (cod. **1.21.20.0009**) sono necessari due grani a testa conica, fissati su filetti M8 da realizzare su i due profili da unire. Le distanze dei filetti sono da calcolare sulla base dell'angolo di taglio.

SIMPLE FIXING WITH LOOS JOINT

This fixing system is used to joint profiles with inclined edges. To assembly the internal joint (cod. **1.21.20.0009**) it will be necessary two conic head grains, fixed on two M8 threads are to be calculated on the base of the edge corner.





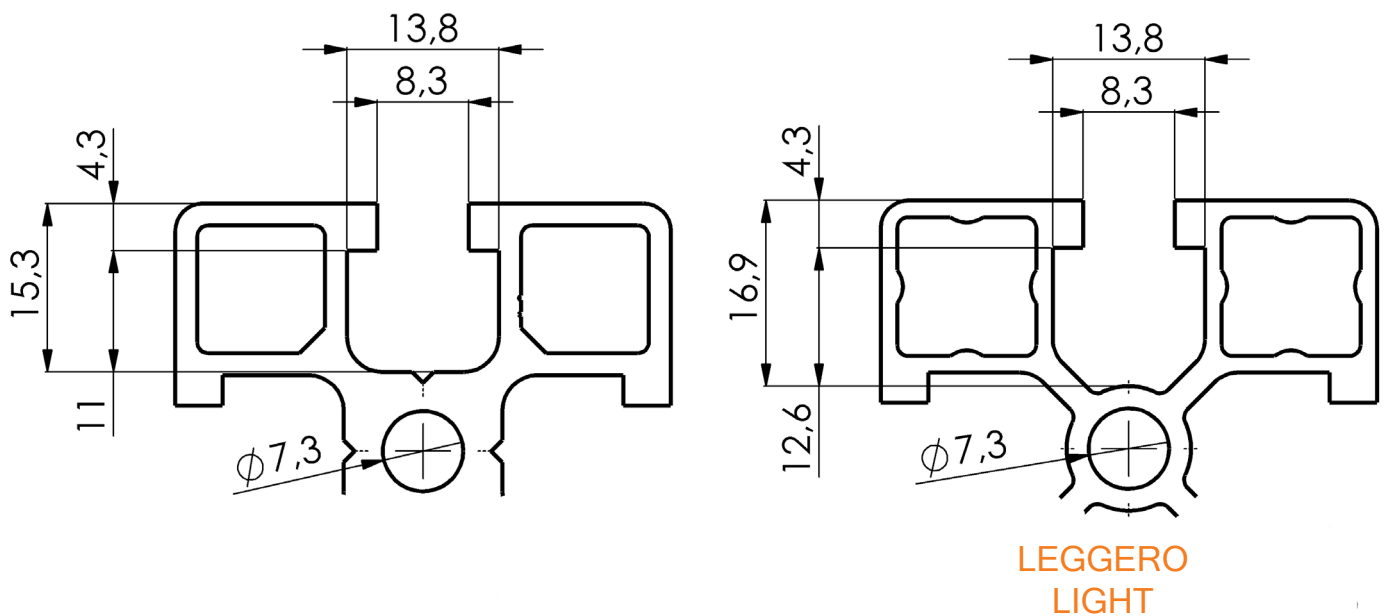
Capitolo 2 - Chapter 2

Profili strutturali in alluminio serie 45 cava 8

Aluminum structural profiles size 45 groove 8

Caratteristiche cava profili

Features of the profile groove



Le dimensioni indicate in questo disegno sono valide per tutti i profili riportati in questo catalogo

The dimension indicated in this draw are valid for all the structural profiles of this catalogue

Cod.1.01.02.0011 Profilo 18x32
Profile 18x32

- Flessione
- Flexion
- Punto di inerzia lx cm⁴ 2,9 ly cm⁴ 1,37
- Point of inertia

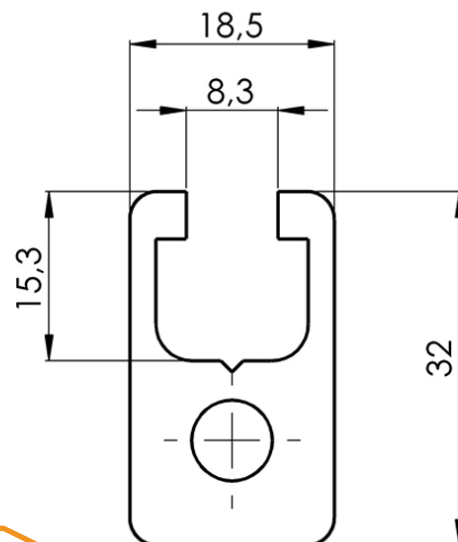
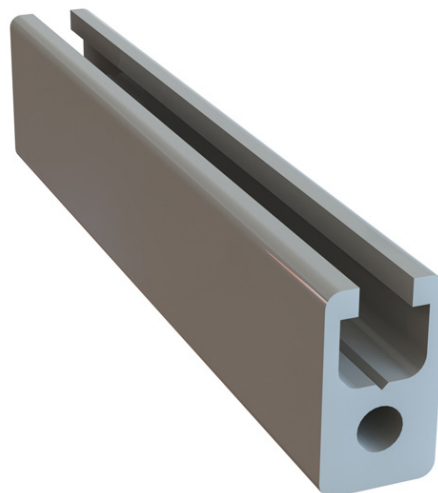
- Momento di resistenza wx cm³ 1,82 wy cm³ 1,5
- Point of hardness

- Sezione 366 mm²
- Section

- Peso 1Kg/mt
- Weight

- Finitura standard Anodizzato Argento
- Standard finishing Silver Anodized

- Lunghezza barra 6000 mm
- Bar lenght 6000 mm



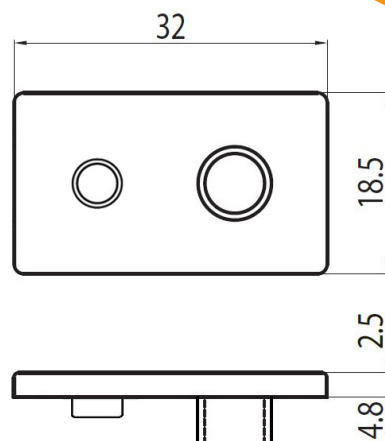
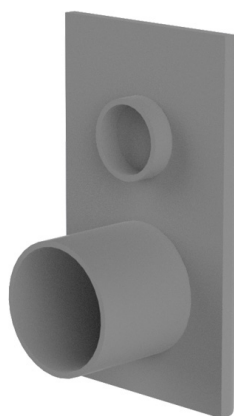
Cod.1.26.11.0057

Tappo Grigio per Profilo 18x32 Ribassato
Grey Cap of Profile 18x32 Lowered

Cod.1.26.12.0006

Tappo Nero per Profilo 18x32 Ribassato
Black Cap of Profile 18x32 Lowered

Tipo di materiale: Poliammide
Type of material: Polyammide



Cod.1.01.02.0001 Profilo 18x45
Profile 18x45

- Flessione
- Flexion
- Punto di inerzia Ix cm⁴ 5,65 Iy cm⁴ 1,8
- Point of inertia

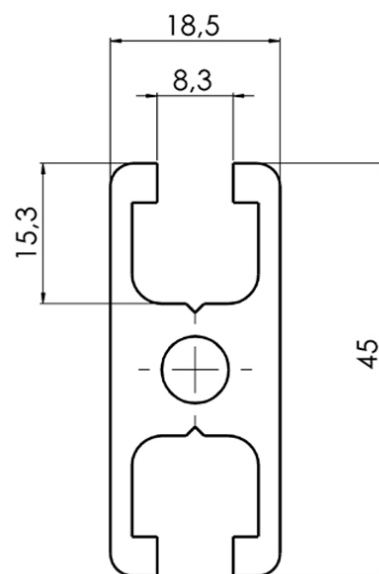
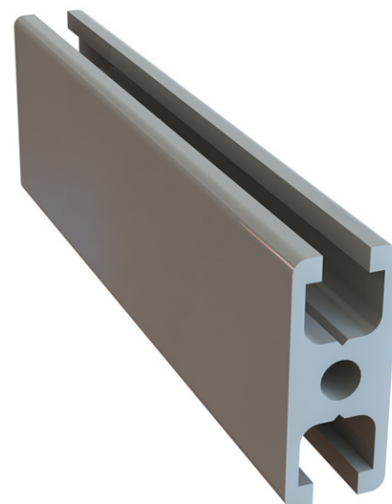
- Momento di resistenza wx cm³ 2,5 wy cm³ 1,96
- Point of hardness

- Sezione 427 mm²
- Section

- Peso 1,16Kg/mt
- Weight

- Finitura standard Anodizzato Argento
- Standard finishing Silver Anodized

- Lunghezza barra 6000 mm
- Bar lenght 6000 mm



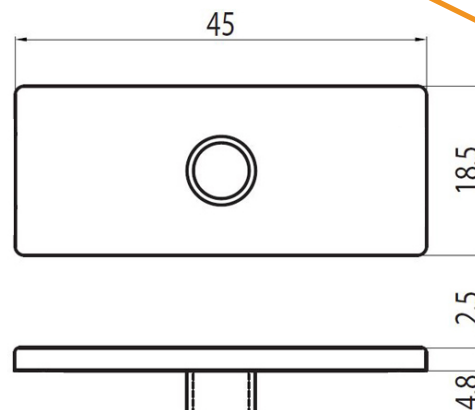
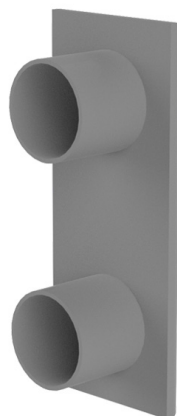
Cod.1.26.11.0006

Tappo Grigio per Profilo 18x45
Grey Cap of Profile 18x45

Cod.1.26.12.0007

Tappo Nero per Profilo 18x45
Black Cap of Profile 18x45

Tipo di materiale: Poliammide
Type of material: Polyamide



Cod.1.01.02.0029 Profilo 18x45 3 Cave
Profile 18x45 3 Groove

- Flessione
- Flexion
- Punto di inerzia Ix cm⁴ 5,31 Iy cm⁴ 1,54
- Point of inertia

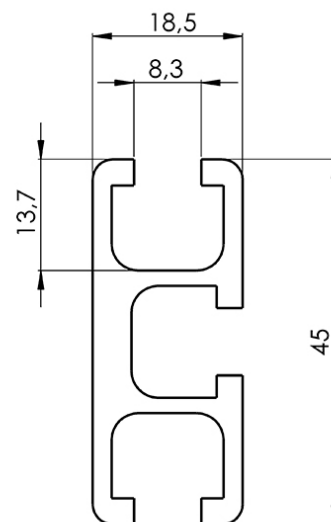
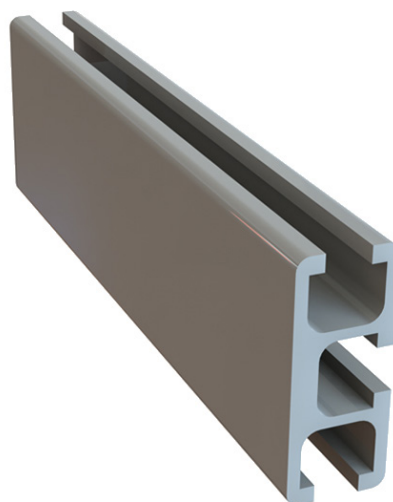
- Momento di resistenza wx cm³ 2,35 wy cm³ 1,5
- Point of hardness

- Sezione 320 mm²
- Section

- Peso 0,85Kg/mt
- Weight

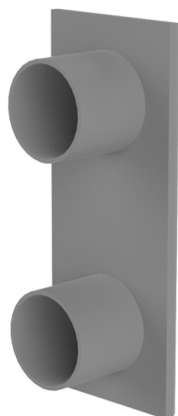
- Finitura standard Anodizzato Argento
- Standard finishing Silver Anodized

- Lunghezza barra 6000 mm
- Bar lenght 6000 mm



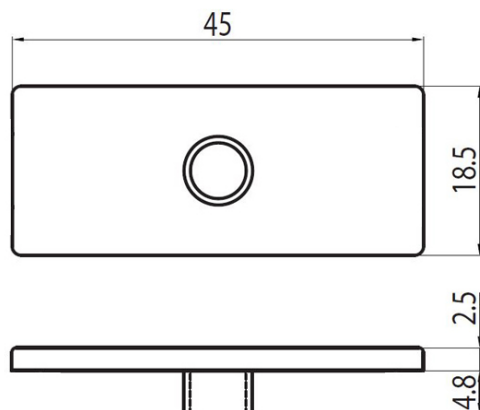
Cod.1.26.11.0006

Tappo Grigio per Profilo 18x45
Grey Cap of Profile 18x45



Cod.1.26.12.0007

Tappo Nero per Profilo 18x45
Black Cap of Profile 18x45



Tipo di materiale: Poliammide
Type of material: Polyammide

Cod.1.01.02.0128 Profilo 18x90 3 Cave
Profile 18x90 3 Groove

- Flessione
- Flexion
- Punto di inerzia Ix cm⁴ 2,95 Iy cm⁴ 41,25
- Point of inertia

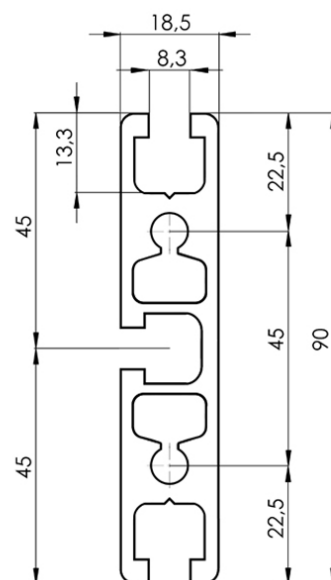
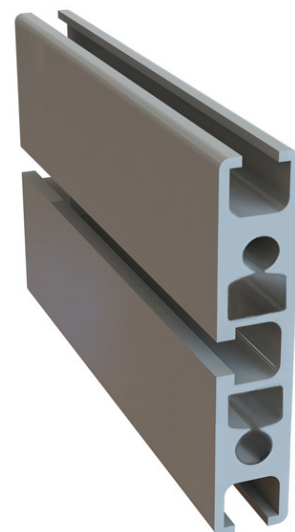
- Momento di resistenza wx cm³ 3,12 wy cm³ 9,15
- Point of hardness

- Sezione 625 mm²
- Section

- Peso 1,7Kg/mt
- Weight

- Finitura standard Anodizzato Argento
- Standard finishing Silver Anodized

- Lunghezza barra 6000 mm
- Bar lenght 6000 mm



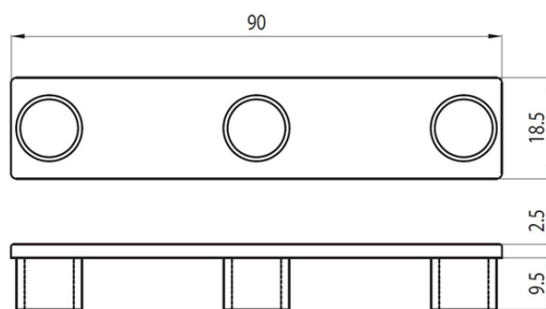
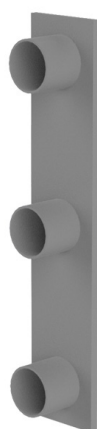
Cod.1.26.11.0031

Tappo Grigio per Profilo 18x90
Grey Cap of Profile 18x90

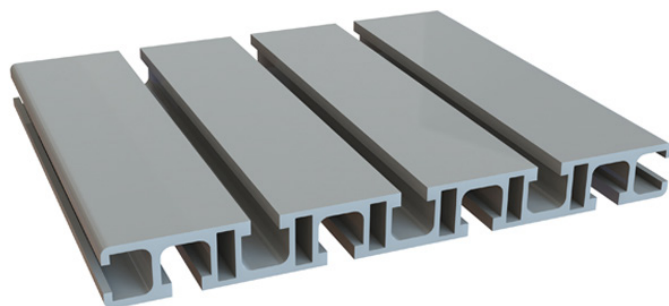
Cod.1.26.12.0036

Tappo Nero per Profilo 18x90
Black Cap of Profile 18x90

Tipo di materiale: Poliammide
Type of material: Polyammide



Cod.1.01.02.0014 Profilo 18x180
Profile 18x180



- Flessione
- Flexion
- Punto di inerzia $I_x \text{ cm}^4 6,65 I_y \text{ cm}^4 401$
- Point of inertia

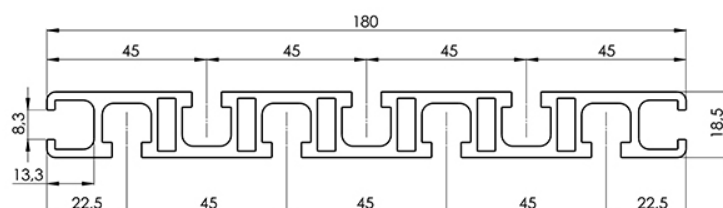
- Momento di resistenza $w_x \text{ cm}^3 7,15 w_y \text{ cm}^3 44,5$
- Point of hardness

- Sezione 1704 mm^2
- Section

- Peso $4,66 \text{ Kg/mt}$
- Weight

- Finitura standard Anodizzato Argento
- Standard finishing Silver Anodized

- Lunghezza barra 6000 mm
- Bar lenght 6000 mm



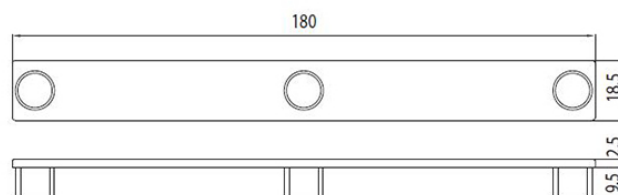
Cod.1.26.11.0004

Tappo Grigio per Profilo 18x180
Grey Cap of Profile 18x180

Cod.1.26.12.0005

Tappo Nero per Profilo 18x180
Black Cap of Profile 18x180

Tipo di materiale: Poliammide
Type of material: Polyammide



Cod.1.01.02.0033 Profilo 32x32 4 Cave
Profile 32x32 4 Groove

- Flessione
- Flexion
- Punto di inerzia Ix cm⁴ 3,25 Iy cm⁴ 3,25
- Point of inertia

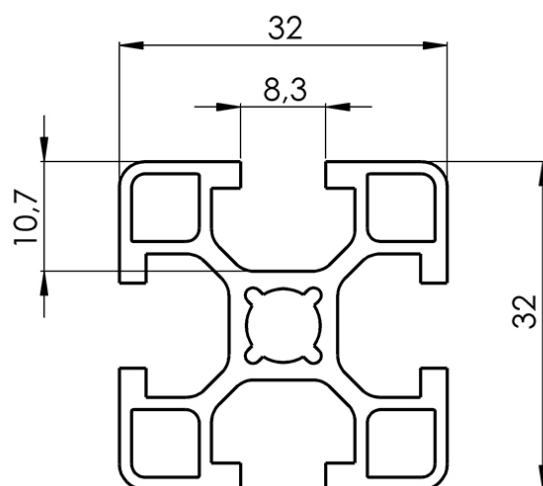
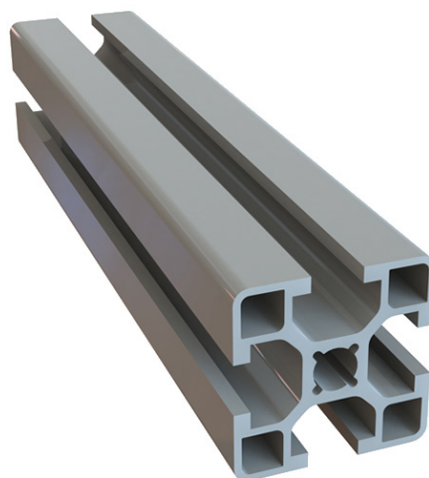
- Momento di resistenza wx cm³ 2,02 wy cm³ 2,02
- Point of hardness

- Sezione 339 mm²
- Section

- Peso 0,88Kg/mt
- Weight

- Finitura standard Anodizzato Argento
- Standard finishing Silver Anodized

- Lunghezza barra 6000 mm
- Bar lenght 6000 mm

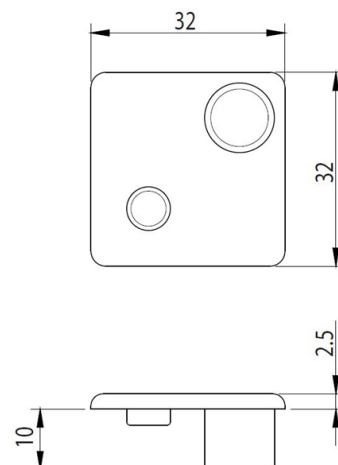
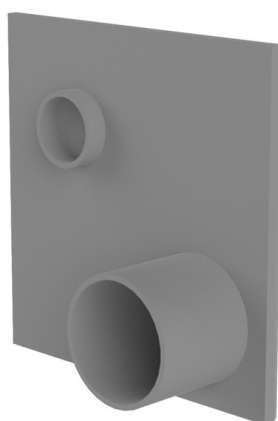


Cod.1.26.11.0058

Tappo Grigio per Profilo 32x32 Ribassato
Grey Cap of Profile 32x32 Lowered

Cod.1.26.12.0010

Tappo Nero per Profilo 32x32 Ribassato
Black Cap of Profile 32x32 Lowered



Tipo di materiale: Poliammide
Type of material: Polyammide

Cod.1.01.02.0012 Profilo 32x32
Profile 32x32

- Flessione
- Flexion
- Punto di inerzia Ix cm⁴ 4,4 Iy cm⁴ 4,4
- Point of inertia

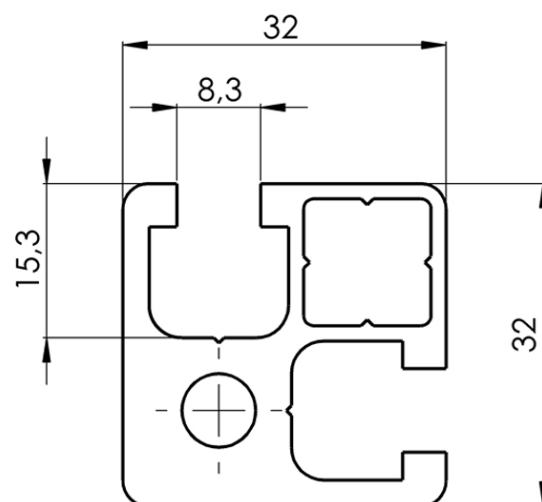
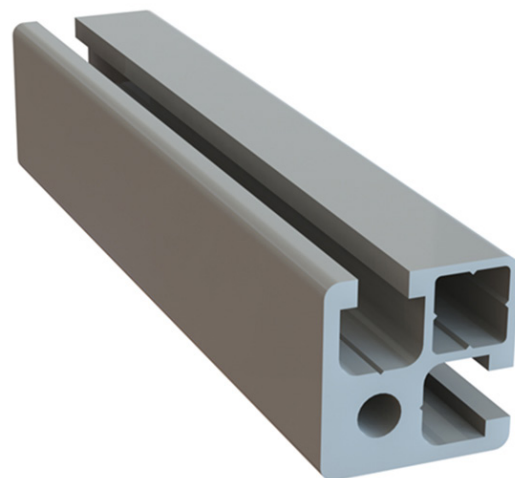
- Momento di resistenza wx cm³ 2,35 wy cm³ 2,35
- Point of hardness

- Sezione 461 mm²
- Section

- Peso 1,28Kg/mt
- Weight

- Finitura standard Anodizzato Argento
- Standard finishing Silver Anodized

- Lunghezza barra 6000 mm
- Bar lenght 6000 mm



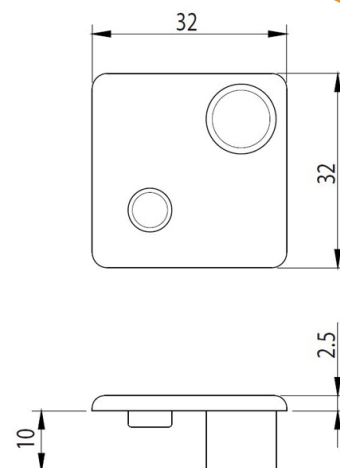
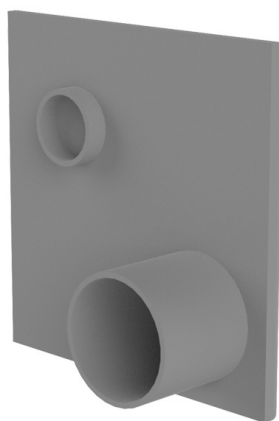
Cod.1.26.11.0058

Tappo Grigio per Profilo 32x32 Ribassato
Grey Cap of Profile 32x32 Lowered

Cod.1.26.12.0010

Tappo Nero per Profilo 32x32 Ribassato
Black Cap of Profile 32x32 Lowered

Tipo di materiale: Poliammide
Type of material: Polyammide



Cod.1.01.02.0046 Profilo 32x32 Chiuso
Profile 32x32 Closed

PATENTED

- Flessione
- Flexion
- Punto di inerzia $I_x \text{ cm}^4 4,65 \ I_y \text{ cm}^4 4,75$
- Point of inertia

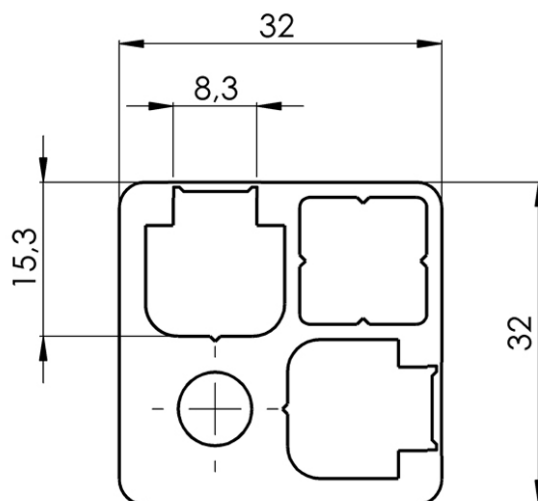
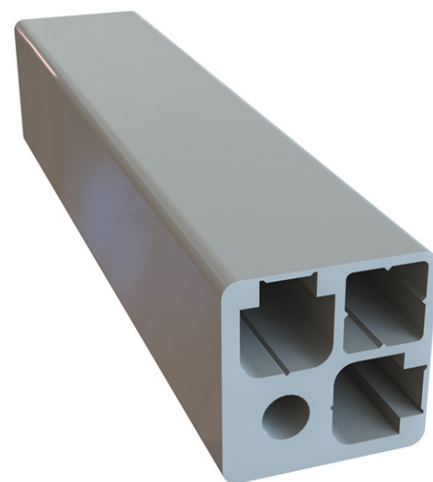
- Momento di resistenza $w_x \text{ cm}^3 2,5 \ w_y \text{ cm}^3 2,65$
- Point of hardness

- Sezione 447 mm^2
- Section

- Peso $1,293 \text{ Kg/mt}$
- Weight

- Finitura standard Anodizzato Argento
- Standard finishing Silver Anodized

- Lunghezza barra 6000 mm
- Bar lenght 6000 mm



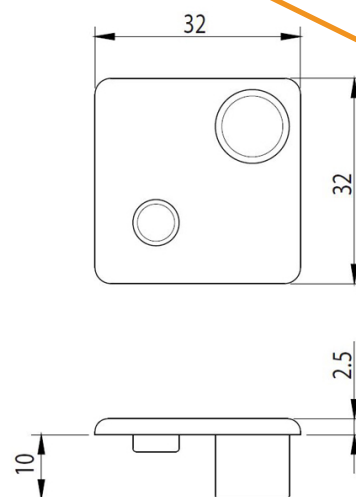
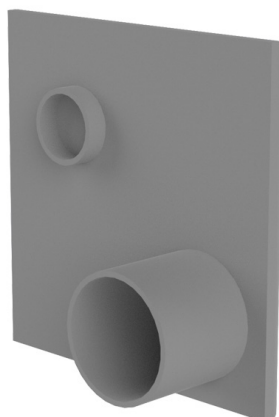
Cod.1.26.11.0058

Tappo Grigio per Profilo 32x32 Ribassato
Grey Cap of Profile 32x32 Lowered

Cod.1.26.12.0010

Tappo Nero per Profilo 32x32 Ribassato
Black Cap of Profile 32x32 Lowered

Tipo di materiale: Poliammide
Type of material: Polyamide



Cod.1.01.02.0004 Profilo 32x32 Tondo
Profile 45x45 Round

- Flessione
- Flexion
- Punto di inerzia Ix cm⁴ 4,15 Iy cm⁴ 4,15
- Point of inertia

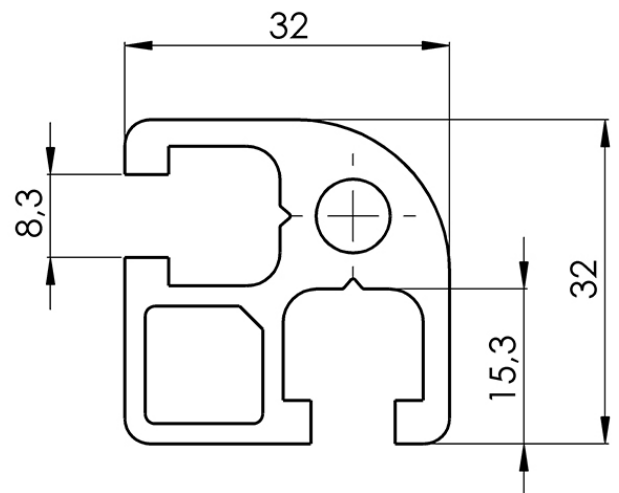
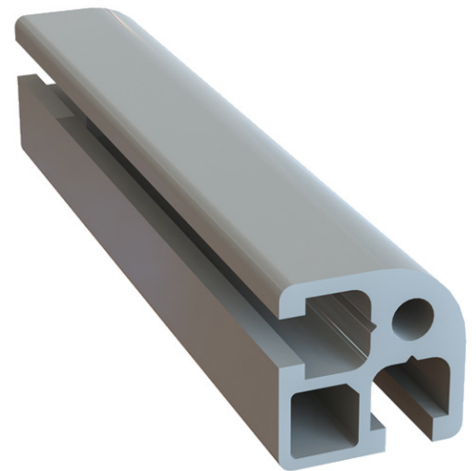
- Momento di resistenza wx cm³ 2,4 wy cm³ 2,4
- Point of hardness

- Sezione 430 mm²
- Section

- Peso 1,15Kg/mt
- Weight

- Finitura standard Anodizzato Argento
- Standard finishing Silver Anodized

- Lunghezza barra 6000 mm
- Bar lenght 6000 mm



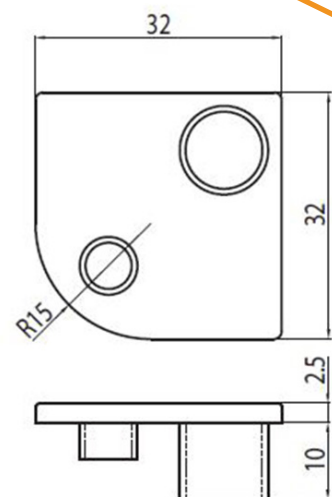
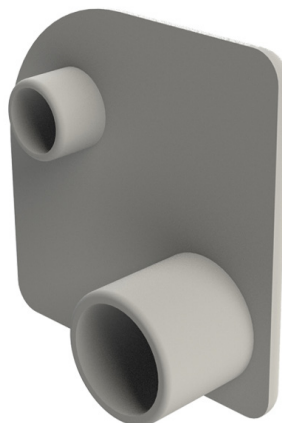
Cod.1.26.11.0033

Tappo Grigio per Profilo 32x32 Tondo
Grey Cap of Profile 32x32 Round

Cod.1.26.12.0011

Tappo Nero per Profilo 32x32 Tondo
Black Cap of Profile 32x32 Round

Tipo di materiale: Poliammide
Type of material: Polyamide



Cod.1.01.02.0002 Profilo 32x45
Profile 32x45

- Flessione
- Flexion
- Punto di inerzia Ix cm⁴ 5,8 Iy cm⁴ 8,7
- Point of inertia

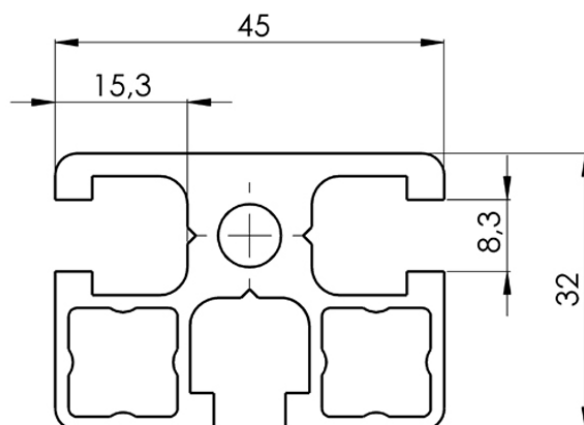
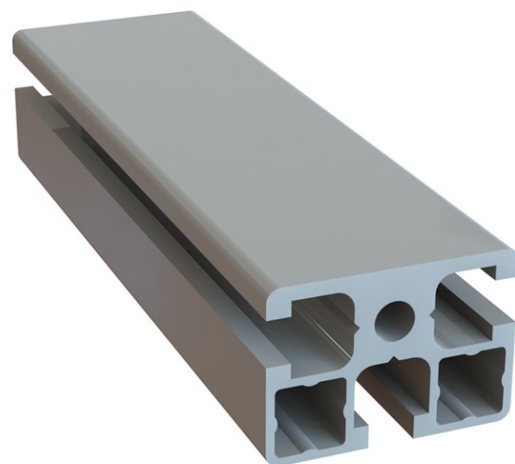
- Momento di resistenza wx cm³ 3,54 wy cm³ 4,3
- Point of hardness

- Sezione 533 mm²
- Section

- Peso 1,45Kg/mt
- Weight

- Finitura standard Anodizzato Argento
- Standard finishing Silver Anodized

- Lunghezza barra 6000 mm
- Bar lenght 6000 mm



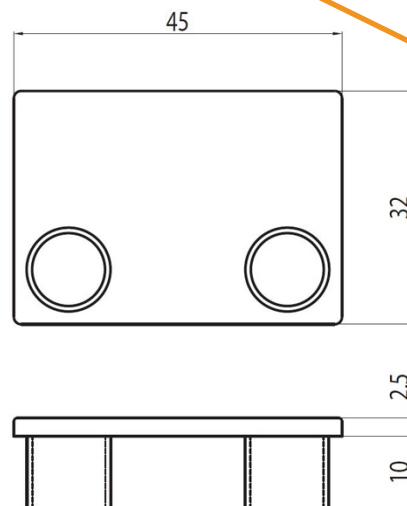
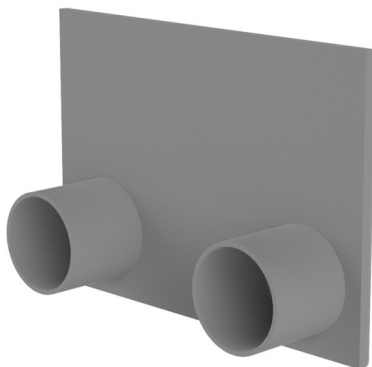
Cod.1.26.11.0008

Tappo Grigio per Profilo 32x45
Grey Cap of Profile 32x45

Cod.1.26.12.0012

Tappo Nero per Profilo 32x45
Black Cap of Profile 32x45

Tipo di materiale: Poliammide
Type of material: Polyamide



Cod.1.01.02.0083 Profilo 45x45 Extra leggero
Profile 45x45 Extra light

- Flessione
- Flexion
- Punto di inerzia Ix cm⁴ 8,1 Iy cm⁴ 8,1
- Point of inertia

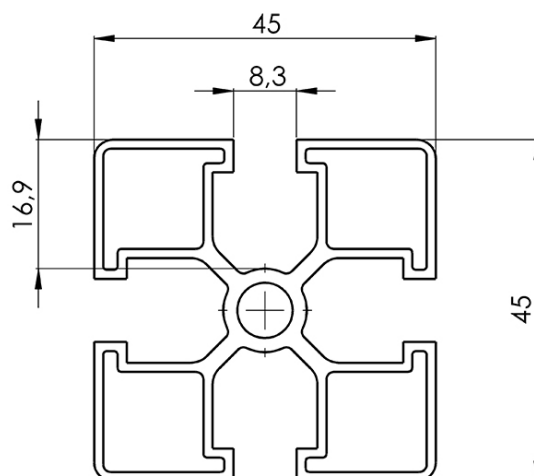
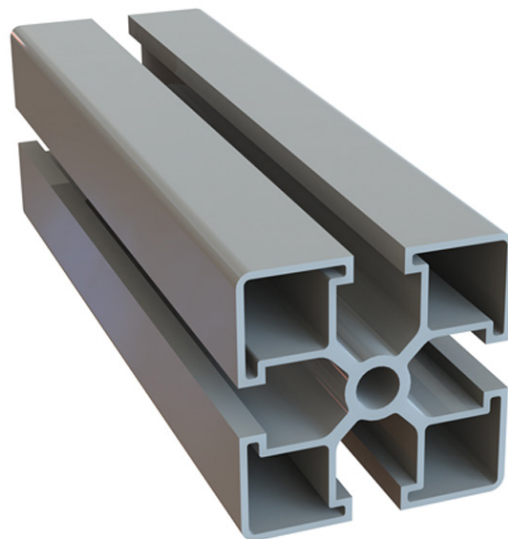
- Momento di resistenza wx cm³ 3,58 wy cm³ 3,58
- Point of hardness

- Sezione 430 mm²
- Section

- Peso 1,25Kg/mt
- Weight

- Finitura standard Anodizzato Argento
- Standard finishing Silver Anodized

- Lunghezza barra 6000 mm
- Bar lenght 6000 mm



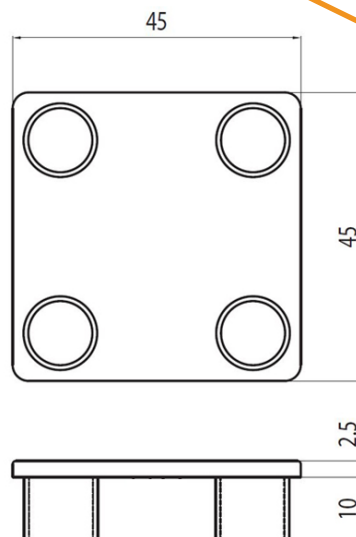
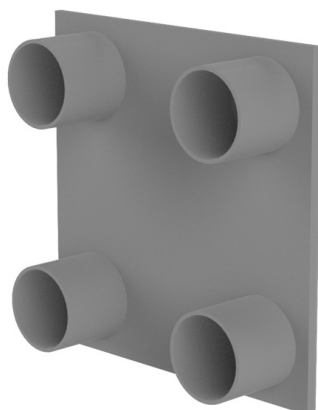
Cod.1.26.11.0010

Tappo Grigio per Profilo 45x45
Grey Cap of Profile 45x45

Cod.1.26.12.0014

Tappo Nero per Profilo 45x45
Black Cap of Profile 45x45

Tipo di materiale: Poliammide
Type of material: Polyamide



Cod.1.01.02.0047 Profilo 45x45 Leggero
Profile 45x45 Light

- Flessione
- Flexion
- Punto di inerzia $I_x \text{ cm}^4 11,05$ $I_y \text{ cm}^4 11,05$
- Point of inertia

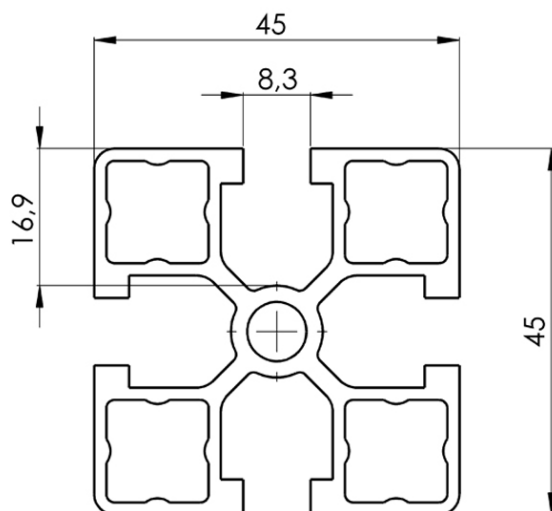
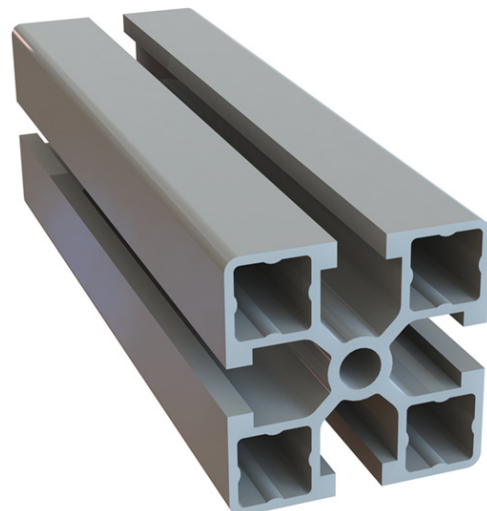
- Momento di resistenza $w_x \text{ cm}^3 4,9$ $w_y \text{ cm}^3 4,9$
- Point of hardness

- Sezione 567 mm^2
- Section

- Peso $1,54 \text{ Kg/mt}$
- Weight

- Finitura standard Anodizzato Argento
- Standard finishing Silver Anodized

- Lunghezza barra 6000 mm
- Bar lenght 6000 mm



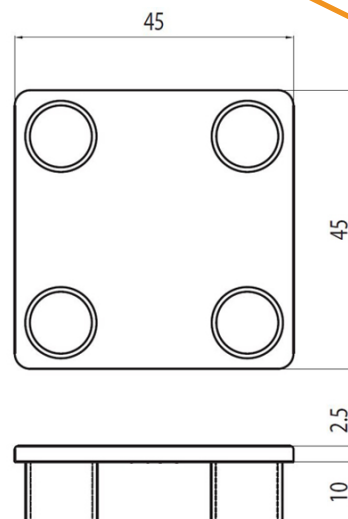
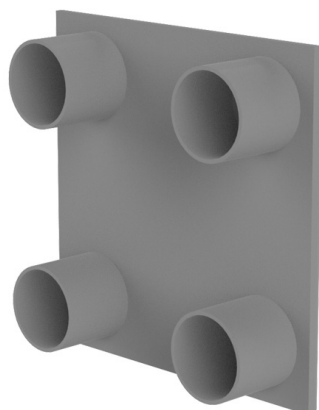
Cod.1.26.11.0010

Tappo Grigio per Profilo 45x45
Grey Cap of Profile 45x45

Cod.1.26.12.0014

Tappo Nero per Profilo 45x45
Black Cap of Profile 45x45

Tipo di materiale: Poliammide
Type of material: Polyamide



Cod.1.01.02.0003 Profilo 45x45 Pesante
Profile 45x45 Heavy

- Flessione
- Flexion
- Punto di inerzia Ix cm⁴ 13,3 Iy cm⁴ 13,3
- Point of inertia

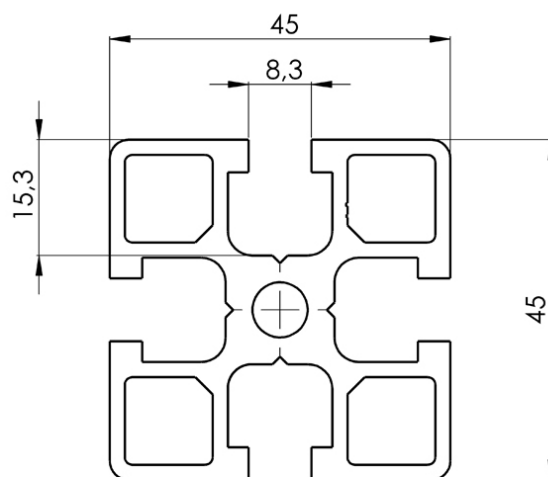
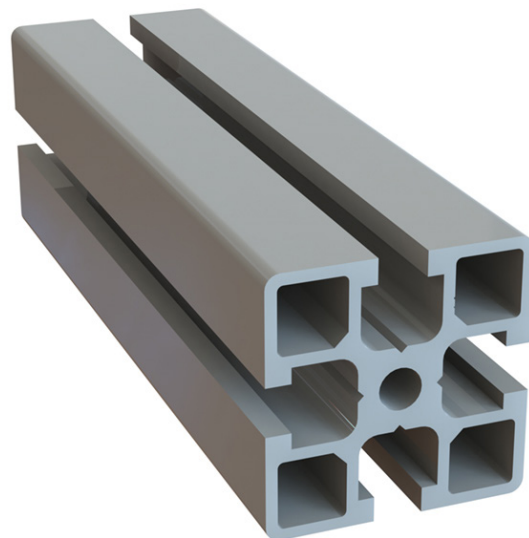
- Momento di resistenza wx cm³ 5,9 wy cm³ 5,9
- Point of hardness

- Sezione 721 mm²
- Section

- Peso 1,98Kg/mt
- Weight

- Finitura standard Anodizzato Argento
- Standard finishing Silver Anodized

- Lunghezza barra 6000 mm
- Bar lenght 6000 mm



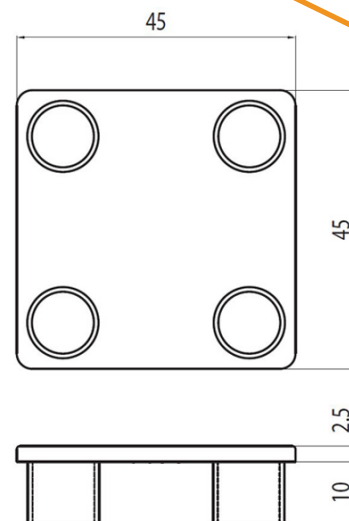
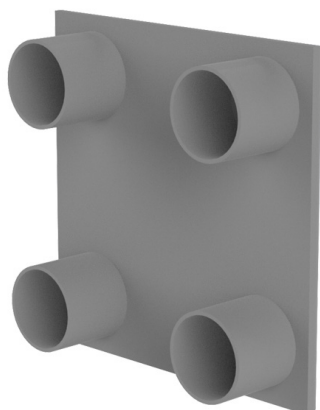
Cod.1.26.11.0010

Tappo Grigio per Profilo 45x45
Grey Cap of Profile 45x45

Cod.1.26.12.0014

Tappo Nero per Profilo 45x45
Black Cap of Profile 45x45

Tipo di materiale: Poliammide
Type of material: Polyamide



Cod.1.01.02.0016 Profilo 45x45 1 Cava
Profile 45x45 1 Groove

- Flessione
- Flexion
- Punto di inerzia Ix cm⁴ 8,88 Iy cm⁴ 10,02
- Point of inertia

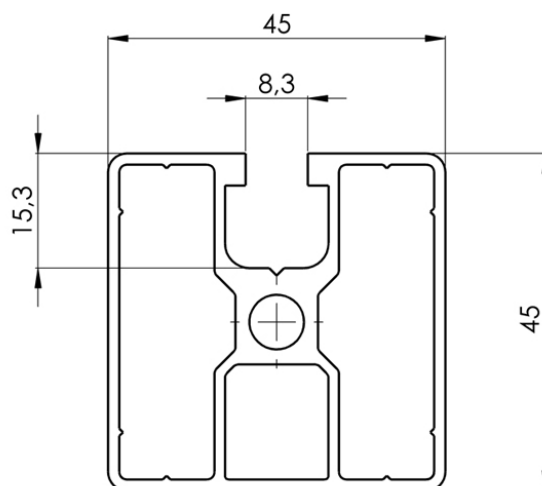
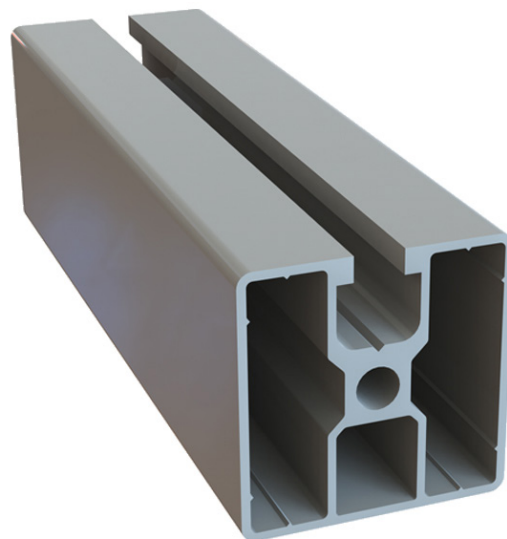
- Momento di resistenza wx cm³ 3,95 wy cm³ 4,48
- Point of hardness

- Sezione 470 mm²
- Section

- Peso 1,28Kg/mt
- Weight

- Finitura standard Anodizzato Argento
- Standard finishing Silver Anodized

- Lunghezza barra 6000 mm
- Bar lenght 6000 mm



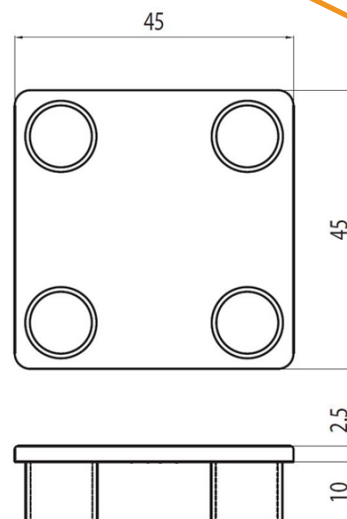
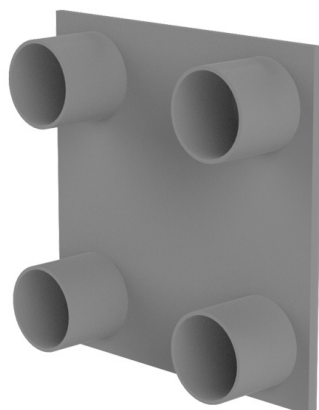
Cod.1.26.11.0010

Tappo Grigio per Profilo 45x45
Grey Cap of Profile 45x45

Cod.1.26.12.0014

Tappo Nero per Profilo 45x45
Black Cap of Profile 45x45

Tipo di materiale: Poliammide
Type of material: Polyamide



Cod.1.01.02.0084 Profilo 45x45 2 Cave
Profile 45x45 2 Groove

- Flessione
- Flexion
- Punto di inerzia Ix cm⁴ 10,6 Iy cm⁴ 10,7
- Point of inertia

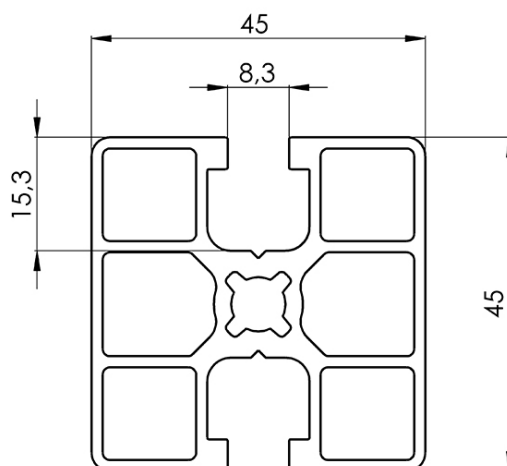
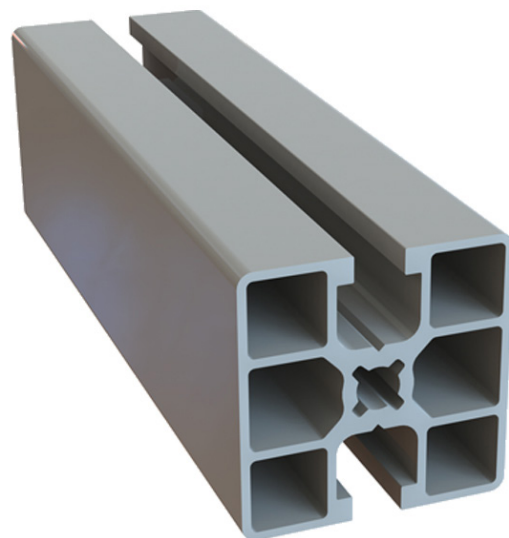
- Momento di resistenza wx cm³ 4,7 wy cm³ 4,8
- Point of hardness

- Sezione 565 mm²
- Section

- Peso 1,53Kg/mt
- Weight

- Finitura standard Anodizzato Argento
- Standard finishing Silver Anodized

- Lunghezza barra 6000 mm
- Bar lenght 6000 mm



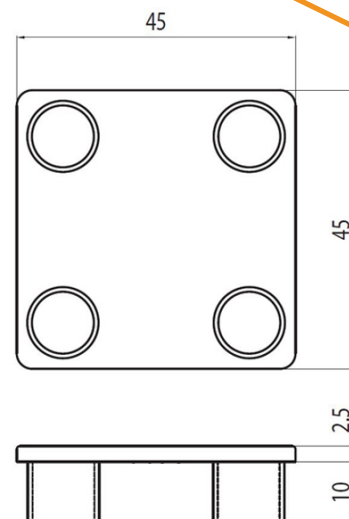
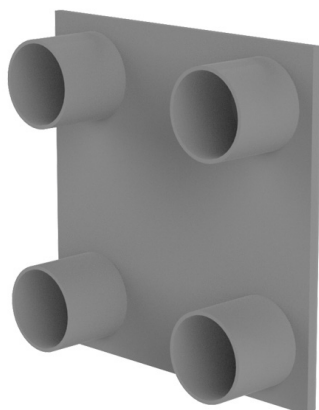
Cod.1.26.11.0010

Tappo Grigio per Profilo 45x45
Grey Cap of Profile 45x45

Cod.1.26.12.0014

Tappo Nero per Profilo 45x45
Black Cap of Profile 45x45

Tipo di materiale: Poliammide
Type of material: Polyamide



Cod.1.01.02.0006 Profilo 45x45 Semichiuso
 Profile 45x45 Semi-closed

- Flessione
- Flexion
- Punto di inerzia Ix cm⁴ 9,78 Iy cm⁴ 9,8
- Point of inertia

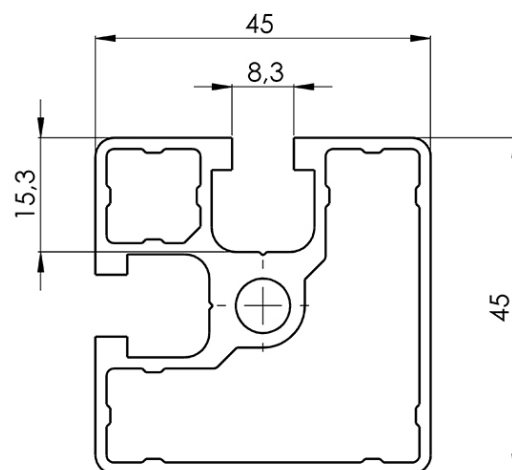
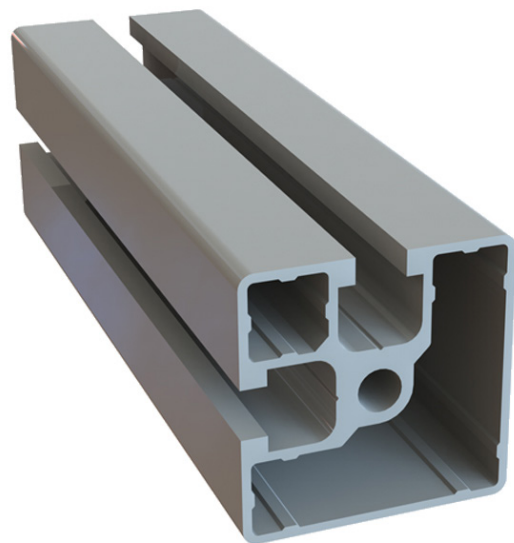
- Momento di resistenza wx cm³ 4,05 wy cm³ 4,05
- Point of hardness

- Sezione 500 mm²
- Section

- Peso 1,36Kg/mt
- Weight

- Finitura standard Anodizzato Argento
- Standard finishing Silver Anodized

- Lunghezza barra 6000 mm
- Bar lenght 6000 mm



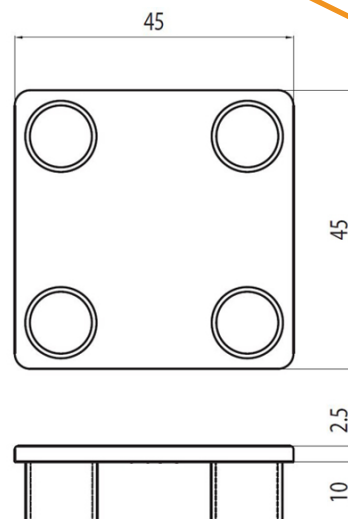
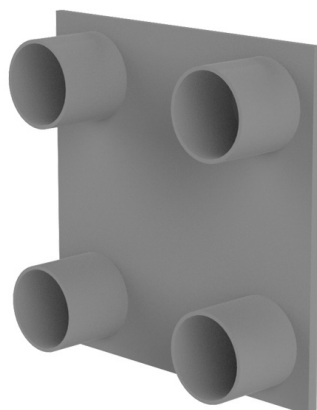
Cod.1.26.11.0010

Tappo Grigio per Profilo 45x45
 Grey Cap of Profile 45x45

Cod.1.26.12.0014

Tappo Nero per Profilo 45x45
 Black Cap of Profile 45x45

Tipo di materiale: Poliammide
 Type of material: Polyamide



Cod.1.01.02.0138 Profilo 45x45 Semichiuso pesante
 Profile 45x45 Heavy semi-closed

- Flessione
- Flexion
- Punto di inerzia Ix cm⁴ 9.78 Iy cm⁴ 9.80
- Point of inertia

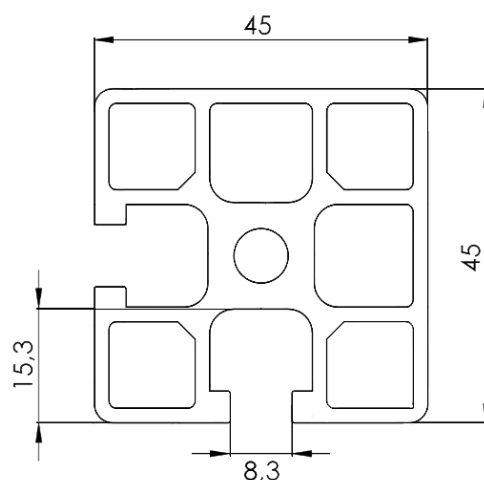
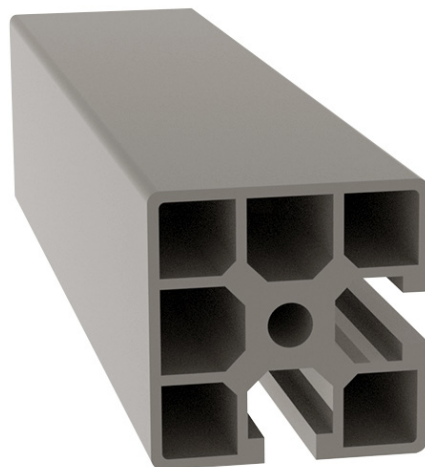
- Momento di resistenza wx cm³ 4,04 wy cm³ 4.04
- Point of hardness

- Sezione 500 mm²
- Section

- Peso 1.36Kg/mt
- Weight

- Finitura standard Anodizzato Argento
- Standard finishing Silver Anodized

- Lunghezza barra 6000 mm
- Bar lenght 6000 mm



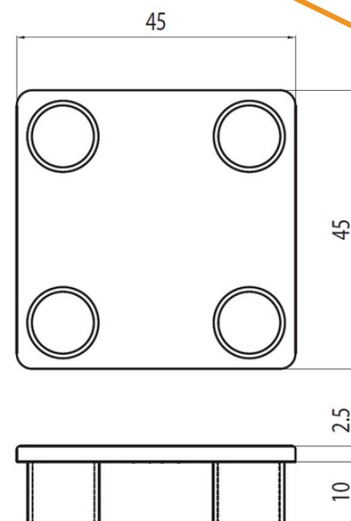
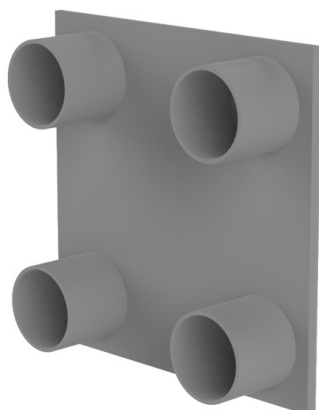
Cod.1.26.11.0010

Tappo Grigio per Profilo 45x45
 Grey Cap of Profile 45x45

Cod.1.26.12.0014

Tappo Nero per Profilo 45x45
 Black Cap of Profile 45x45

Tipo di materiale: Poliammide
 Type of material: Polyamide



Cod.1.01.02.0032 Profilo 45x45 3 Cave
Profile 45x45 3 Groove

- Flessione
- Flexion
- Punto di inerzia Ix cm⁴ 11,3 Iy cm⁴ 11,95
- Point of inertia

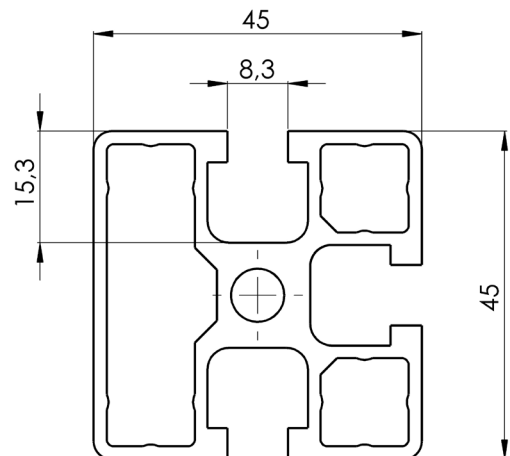
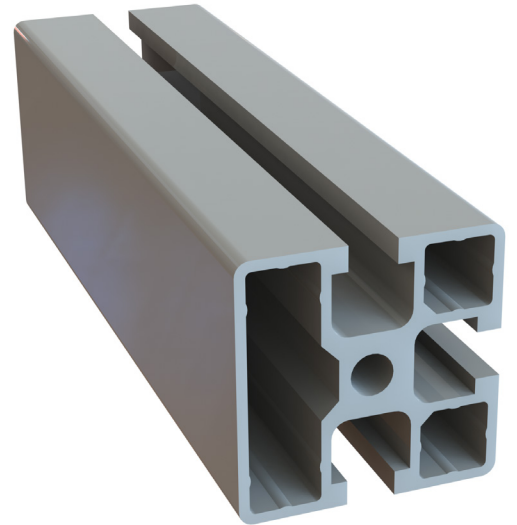
- Momento di resistenza wx cm³ 5,03 wy cm³ 5,25
- Point of hardness

- Sezione 616 mm²
- Section

- Peso 1,68Kg/mt
- Weight

- Finitura standard Anodizzato Argento
- Standard finishing Silver Anodized

- Lunghezza barra 6000 mm
- Bar lenght 6000 mm



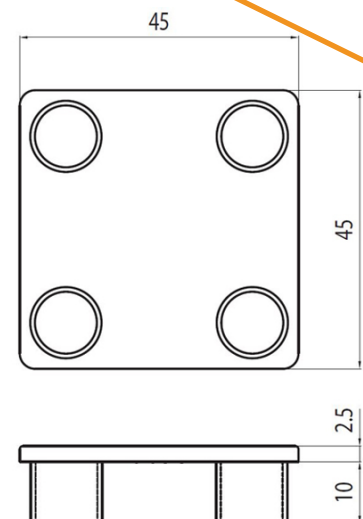
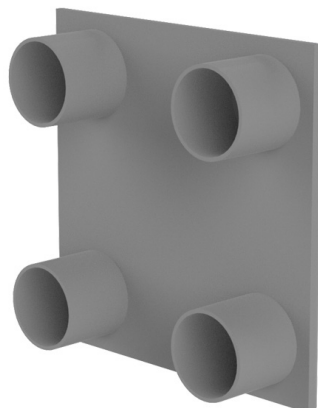
Cod.1.26.11.0010

Tappo Grigio per Profilo 45x45
Grey Cap of Profile 45x45

Cod.1.26.12.0014

Tappo Nero per Profilo 45x45
Black Cap of Profile 45x45

Tipo di materiale: Poliammide
Type of material: Polyamide



Cod.1.01.02.000130 Profilo 45x45 Chiuso pelabile
 Profile 45x45 Closed peeable

- Flessione
 - Flexion
 - Punto di inerzia $I_x \text{ cm}^4 11.73 \text{ } I_y \text{ cm}^4 11.73$
 - Point of inertia

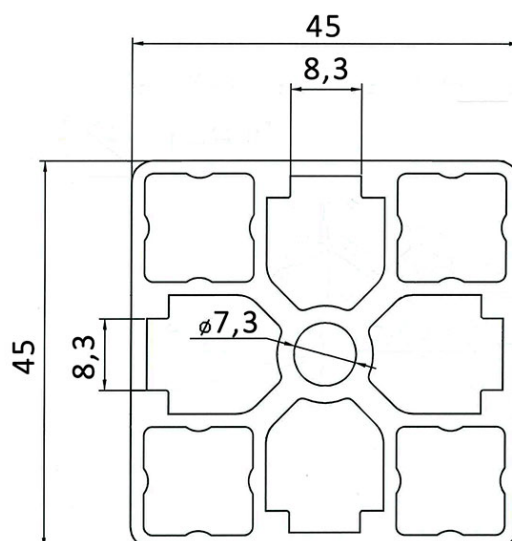
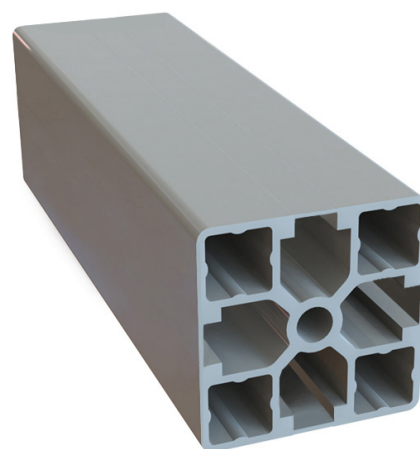
- Momento di resistenza $w_x \text{ cm}^{35} 5,2 \text{ } w_y \text{ cm}^3 5.2$
 - Point of hardness

- Sezione 584.5 mm^2
 - Section

- Peso 1.58 Kg/mt
 - Weight

- Finitura standard Anodizzato Argento
 - Standard finishing Silver Anodized

- Lunghezza barra 6000 mm
 - Bar lenght 6000 mm



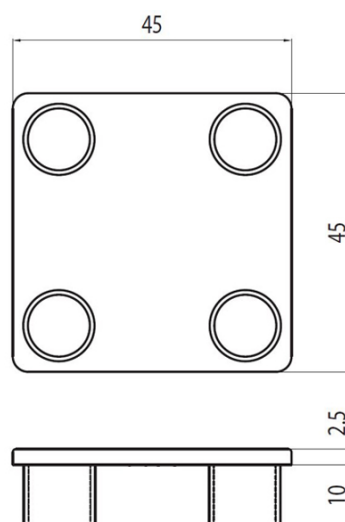
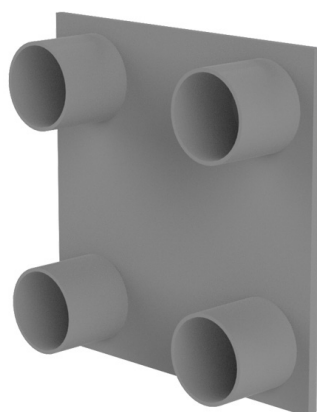
Cod.1.26.11.0010

Tappo Grigio per Profilo 45x45
 Grey Cap of Profile 45x45

Cod.1.26.12.0014

Tappo Nero per Profilo 45x45
 Black Cap of Profile 45x45

Tipo di materiale: Poliammide
 Type of material: Polyamide



Cod.1.01.02.0023 Profilo 45x45 Angolare
Profile 45x45 Angular

- Flessione
- Flexion
- Punto di inerzia Ix cm⁴ 8,3 Iy cm⁴ 8,3
- Point of inertia

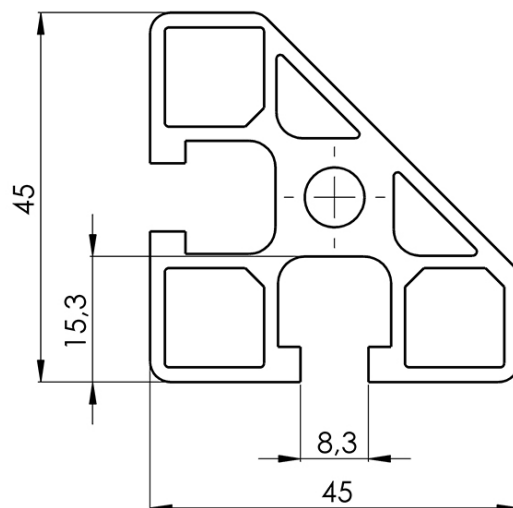
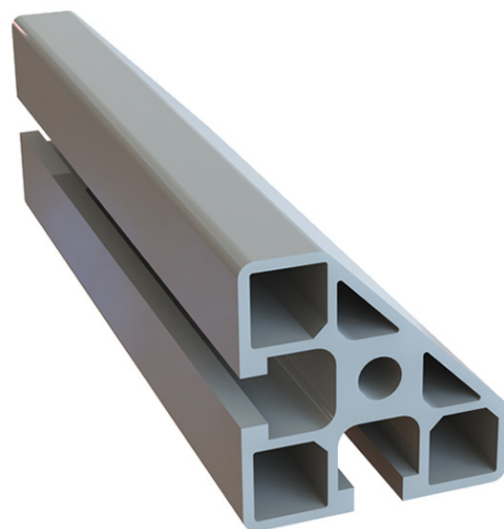
- Momento di resistenza wx cm³ 4,25 wy cm³ 4,25
- Point of hardness

- Sezione 558 mm²
- Section

- Peso 1,5Kg/mt
- Weight

- Finitura standard Anodizzato Argento
- Standard finishing Silver Anodized

- Lunghezza barra 6000 mm
- Bar lenght 6000 mm



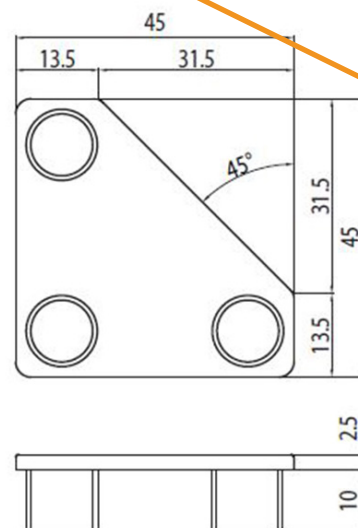
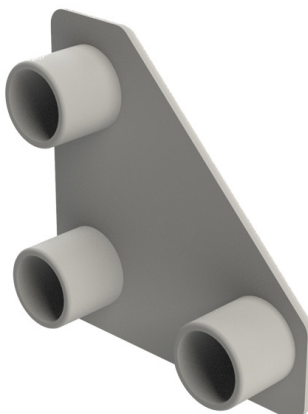
Cod.1.26.11.0003

Tappo Grigio per Profilo 45x45 Angolare
Grey Cap of Profile 45x45 Angular

Cod.1.26.12.0021

Tappo Nero per Profilo 45x45 Angolare
Black Cap of Profile 45x45 Angular

Tipo di materiale: Poliammide
Type of material: Polyamide



Cod.1.01.02.0043 Profilo 45x45 45°
Profile 45x45 45°

- Flessione
- Flexion
- Punto di inerzia Ix cm⁴ 8,08 Iy cm⁴ 9,56
- Point of inertia

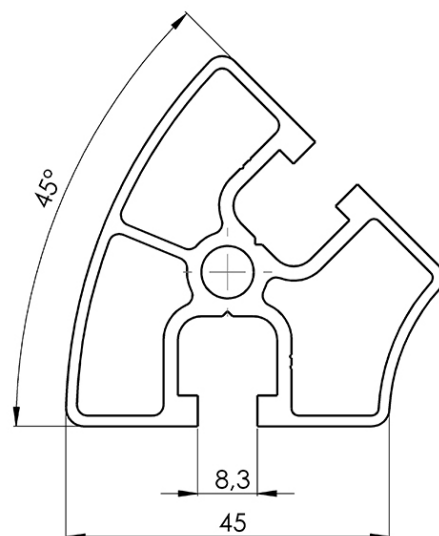
- Momento di resistenza wx cm³ 2,7 wy cm³ 3,82
- Point of hardness

- Sezione 480 mm²
- Section

- Peso 1,3Kg/mt
- Weight

- Finitura standard Anodizzato Argento
- Standard finishing Silver Anodized

- Lunghezza barra 6000 mm
- Bar lenght 6000 mm



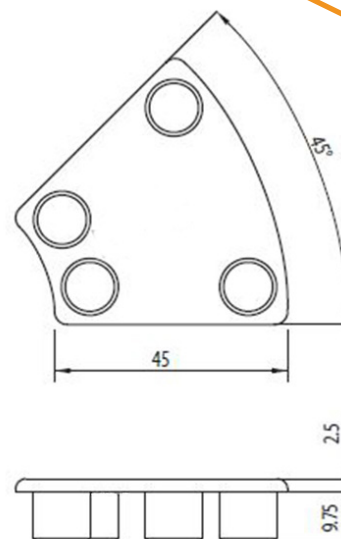
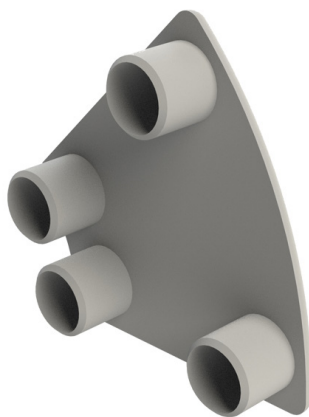
Cod.1.26.11.0034

Tappo Grigio per Profilo 45x45 a 45°
Grey Cap of Profile 45x45 a 45°

Cod.1.26.12.0037

Tappo Nero per Profilo 45x45 a 45°
Black Cap of Profile 45x45 a 45°

Tipo di materiale: Poliammide
Type of material: Polyamide



Cod.1.01.02.0005 Profilo 45x45 Tondo
Profile 45x45 Round

- Flessione
- Flexion
- Punto di inerzia Ix cm⁴ 9.18 Iy cm⁴ 9,18
- Point of inertia

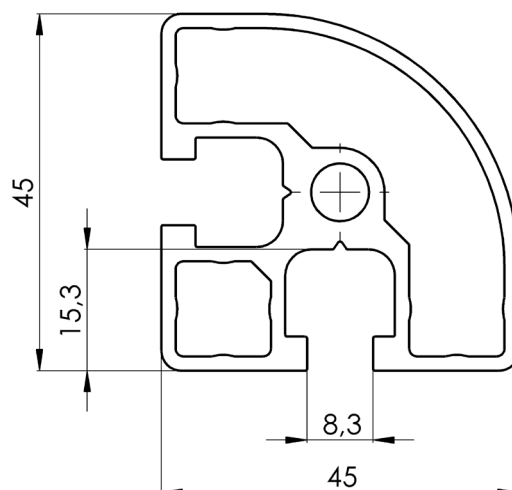
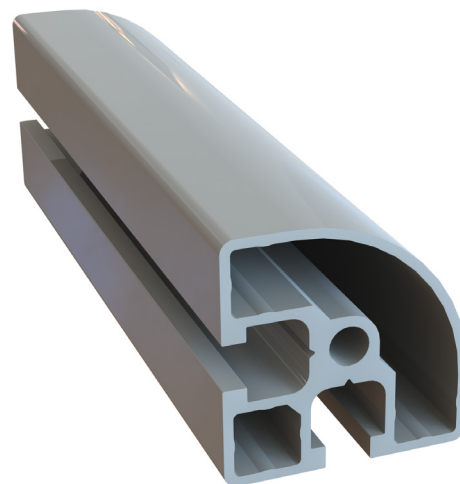
- Momento di resistenza wx cm³ 3.65 wy cm³ 3.65
- Point of hardness

- Sezione 517 mm²
- Section

- Peso 1,4Kg/mt
- Weight

- Finitura standard Anodizzato Argento
- Standard finishing Silver Anodized

- Lunghezza barra 6000 mm
- Bar lenght 6000 mm



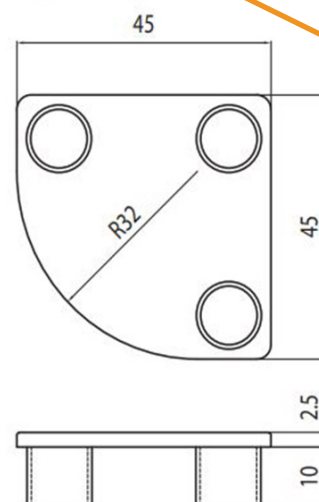
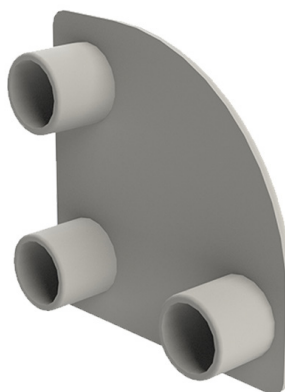
Cod.1.26.11.0011

Tappo Grigio per Profilo 45x45 Tondo
Grey Cap of Profile 45x45 Round

Cod.1.26.12.0015

Tappo Nero per Profilo 45x45 Tondo
Black Cap of Profile 45x45 Round

Tipo di materiale: Poliammide
Type of material: Polyamide



Cod.1.01.02.0020 Profilo 45x45 Tondo Corrimano
 Profile 45x45 Round for handrail

- Flessione
- Flexion
- Punto di inerzia Ix cm⁴ 7,24 Iy cm⁴ 7,95
- Point of inertia

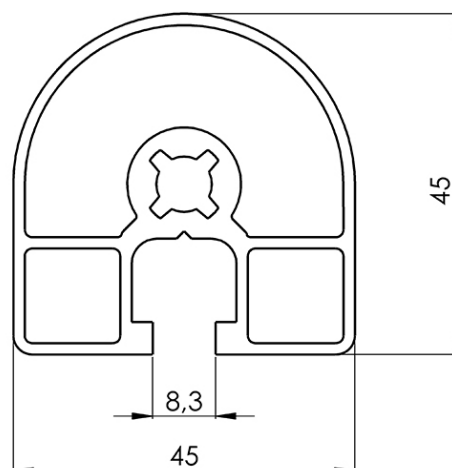
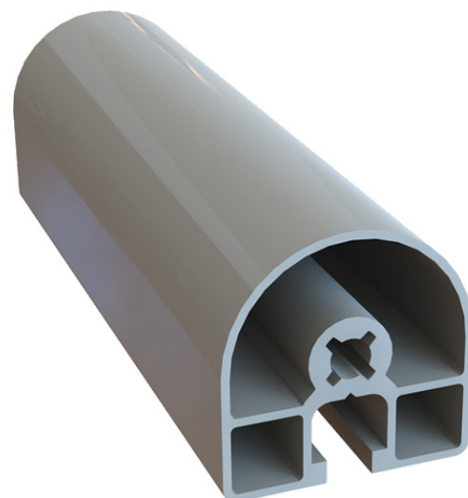
- Momento di resistenza wx cm³ 2,77 wy cm³ 3,54
- Point of hardness

- Sezione 453 mm²
- Section

- Peso 1,23Kg/mt
- Weight

- Finitura standard Anodizzato Argento
- Standard finishing Silver Anodized

- Lunghezza barra 6000 mm
- Bar lenght 6000 mm



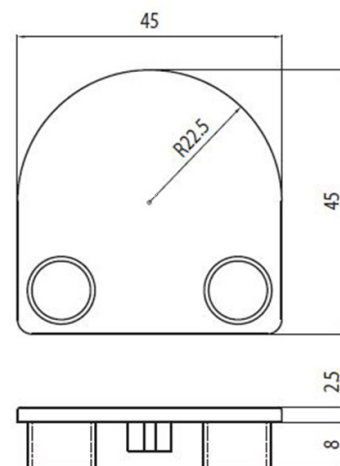
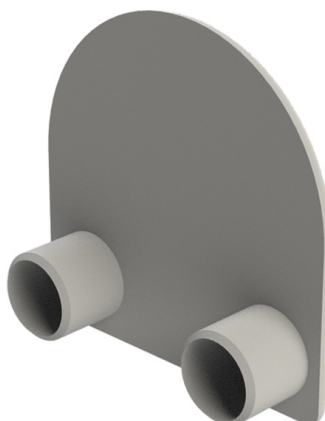
Cod.1.26.11.0035

Tappo Grigio per Profilo 45x45 Per corrimano
 Grey Cap of Profile 45x45 For handrail

Cod.1.26.12.0038

Tappo Nero per Profilo 45x45 Per corrimano
 Black Cap of Profile 45x45 For handrail

Tipo di materiale: Poliammide
 Type of material: Polyamide



Cod.1.01.02.0019 Profilo 45x60
Profile 45x60

- Flessione
- Flexion
- Punto di inerzia $I_x \text{ cm}^4 27,25 I_y \text{ cm}^4 16,5$
- Point of inertia

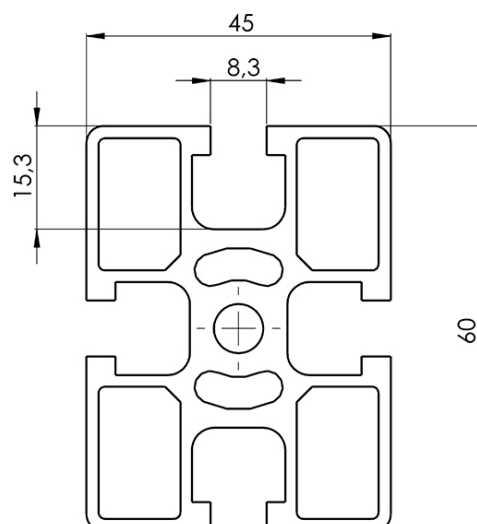
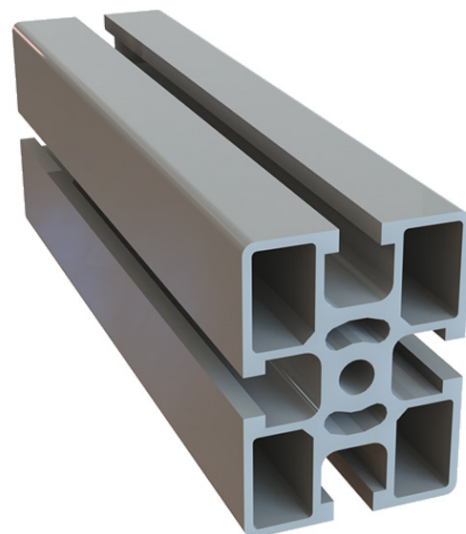
- Momento di resistenza $w_x \text{ cm}^3 9,09 w_y \text{ cm}^3 7,14$
- Point of hardness

- Sezione 885 mm^2
- Section

- Peso $2,4 \text{ Kg/mt}$
- Weight

- Finitura standard Anodizzato Argento
- Standard finishing Silver Anodized

- Lunghezza barra 6000 mm
- Bar lenght 6000 mm



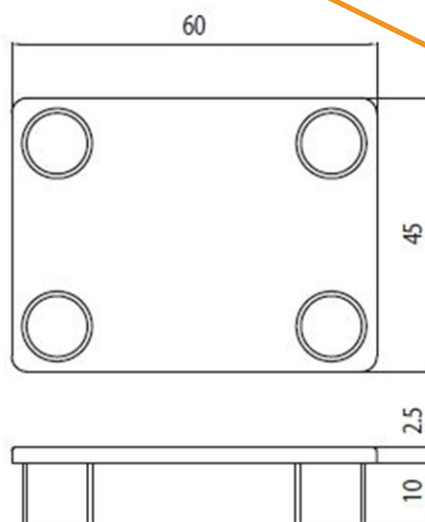
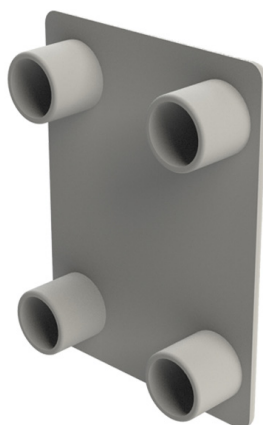
Cod.1.26.11.0036

Tappo Grigio per Profilo 45x60
Grey Cap of Profile 45x60

Cod.1.26.12.0016

Tappo Nero per Profilo 45x60
Black Cap of Profile 45x60

Tipo di materiale: Poliammide
Type of material: Polyamide



Cod.1.01.02.0129 Profilo 45x60 Extra Pesante
Profile 45x60 Extra Heavy

- Flessione
- Flexion
- Punto di inerzia Ix cm⁴ 29.38 Iy cm⁴ 16.7
- Point of inertia

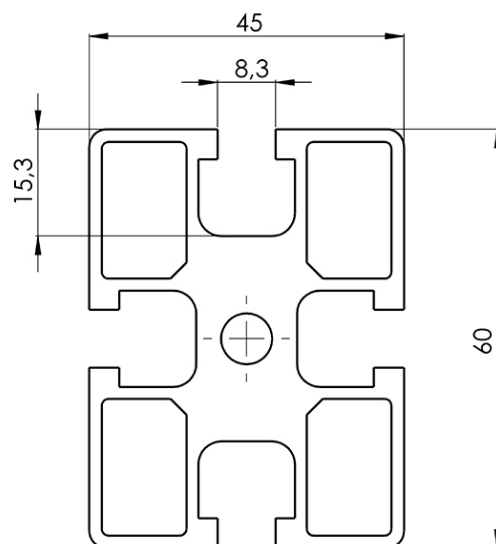
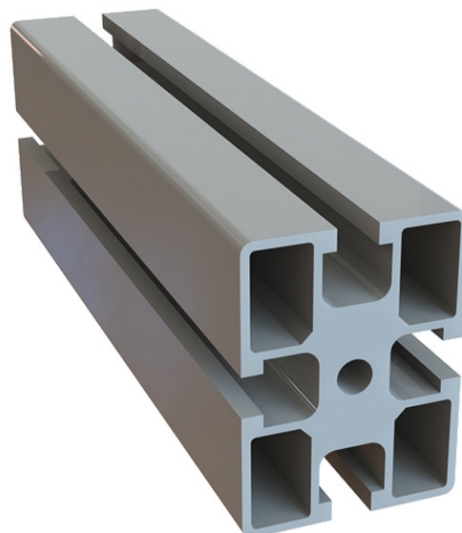
- Momento di resistenza wx cm³ 9.76 wy cm³ 7.42
- Point of hardness

- Sezione 983.34 mm²
- Section

- Peso 2.665Kg/mt
- Weight

- Finitura standard Anodizzato Argento
- Standard finishing Silver Anodized

- Lunghezza barra 6000 mm
- Bar lenght 6000 mm



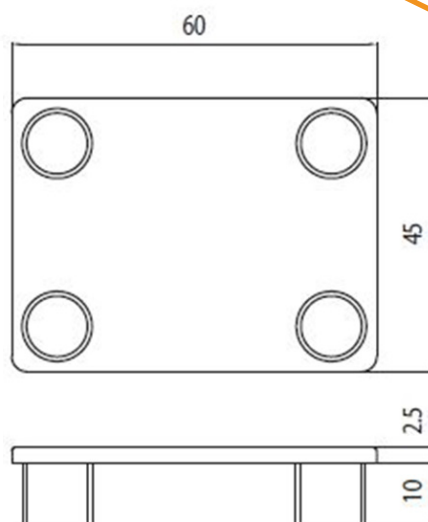
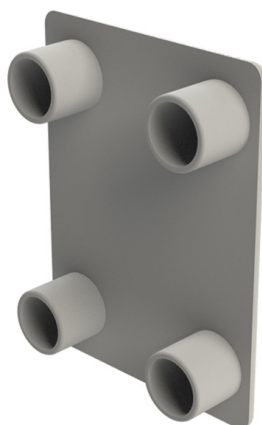
Cod.1.26.11.0036

Tappo Grigio per Profilo 45x60
Grey Cap of Profile 45x60

Cod.1.26.12.0016

Tappo Nero per Profilo 45x60
Black Cap of Profile 45x60

Tipo di materiale: Poliammide
Type of material: Polyamide



Chapt.2 page.26 **Structural profiles**

Cod.1.01.02.00009 Profilo 90x45 Leggero
Profile 90x45 Light

- Flessione
- Flexion
- Punto di inerzia Ix cm⁴ 73,4 Iy cm⁴ 20,22
- Point of inertia

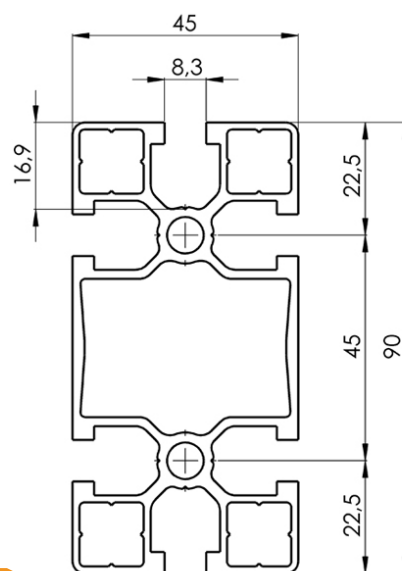
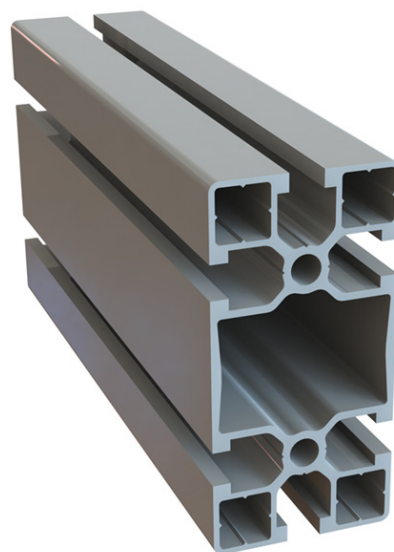
- Momento di resistenza wx cm³ 16,32 wy cm³ 8,98
- Point of hardness

- Sezione 922 mm²
- Section

- Peso 2,5Kg/mt
- Weight

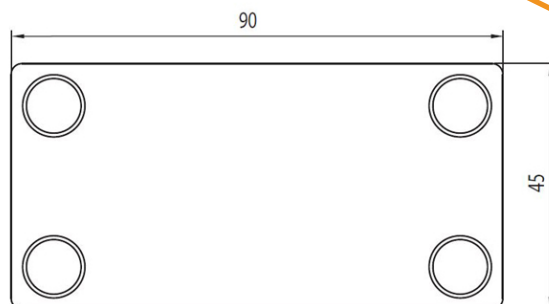
- Finitura standard Anodizzato Argento
- Standard finishing Silver Anodized

- Lunghezza barra 6000 mm
- Bar lenght 6000 mm



Cod.1.26.11.0013

Tappo Grigio per Profilo 90x45
Grey Cap of Profile 90x45



Cod.1.26.12.0018

Tappo Nero per Profilo 90x45
Black Cap of Profile 90x45



Tipo di materiale: Poliammide
Type of material: Polyamide

Cod.1.01.02.0008 Profilo 90x45 Pesante
Profile 90x45 Heavy

- Flessione
- Flexion
- Punto di inerzia Ix cm⁴ 90 Iy cm⁴ 23
- Point of inertia

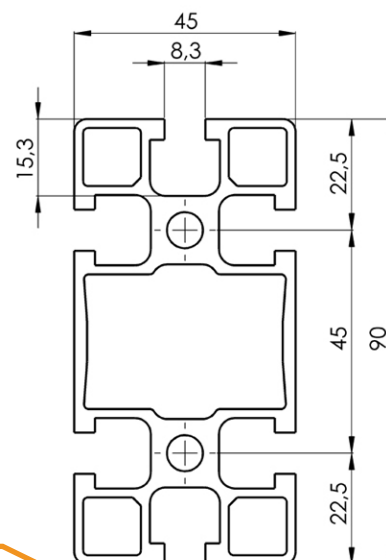
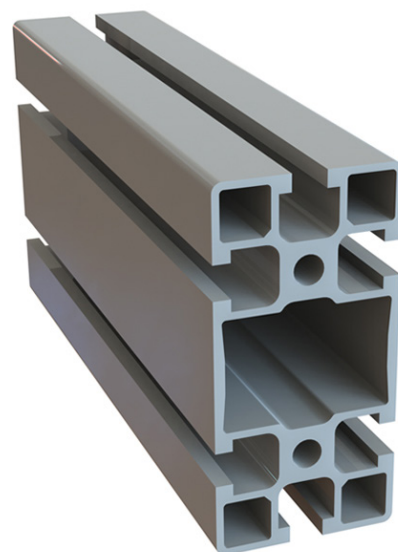
- Momento di resistenza wx cm³ 21,95 wy cm³ 11,23
- Point of hardness

- Sezione 1112 mm²
- Section

- Peso 3,1Kg/mt
- Weight

- Finitura standard Anodizzato Argento
- Standard finishing Silver Anodized

- Lunghezza barra 6000 mm
- Bar lenght 6000 mm



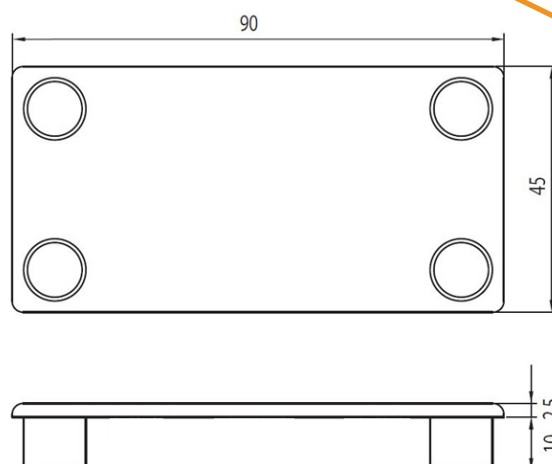
Cod.1.26.11.0013

Tappo Grigio per Profilo 90x45
Grey Cap of Profile 90x45

Cod.1.26.12.0018

Tappo Nero per Profilo 90x45
Black Cap of Profile 90x45

Tipo di materiale: Poliammide
Type of material: Polyamide



Cod.1.01.02.00007 Profilo 90x45 Semichiuso
 Profile 90x45 Semi-closed

- Flessione
- Flexion
- Punto di inerzia Ix cm⁴ 75,06 Iy cm⁴ 21,42
- Point of inertia

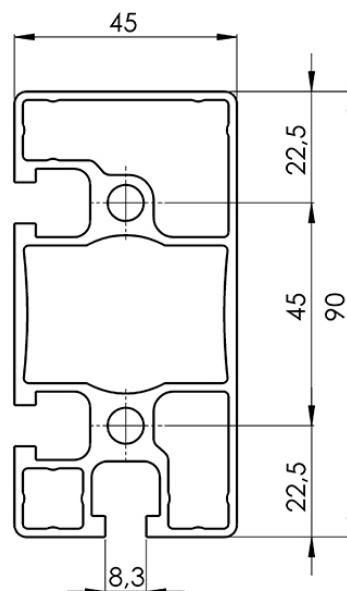
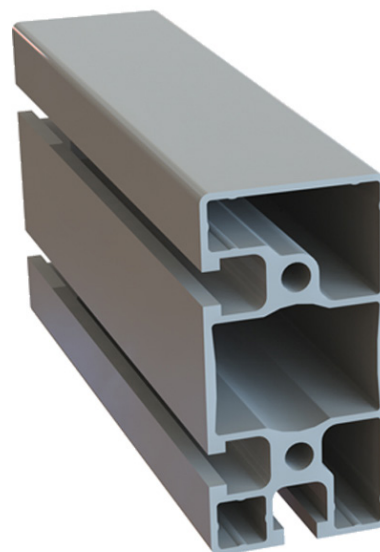
- Momento di resistenza wx cm³ 16,67 wy cm³ 9,52
- Point of hardness

- Sezione 960 mm²
- Section

- Peso 2,58Kg/mt
- Weight

- Finitura standard Anodizzato Argento
- Standard finishing Silver Anodized

- Lunghezza barra 6000 mm
- Bar lenght 6000 mm



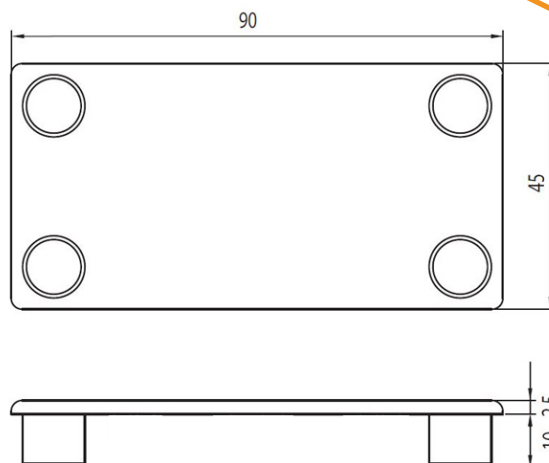
Cod.1.26.11.0013

Tappo Grigio per Profilo 90x45
 Grey Cap of Profile 90x45

Cod.1.26.12.0018

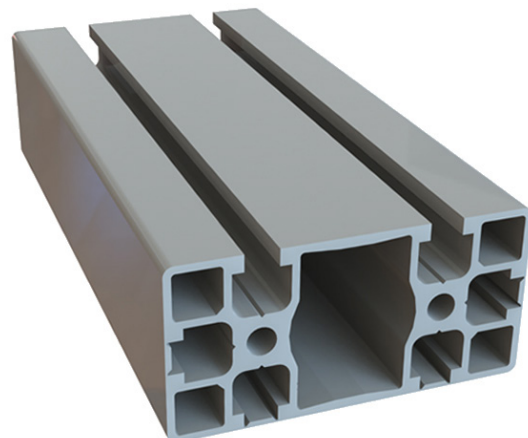
Tappo Nero per Profilo 90x45
 Black Cap of Profile 90x45

Tipo di materiale: Poliammide
 Type of material: Polyamide



Cod.1.01.02.0085 Profilo 90x45 2 Cave
Profile 90x45 2 Groove

- Flessione
 - Flexion
 - Punto di inerzia Ix cm⁴ 96,6 Iy cm⁴ 24,76
 - Point of inertia
-
- Momento di resistenza wx cm³ 21,93 wy cm³ 11,02
 - Point of hardness

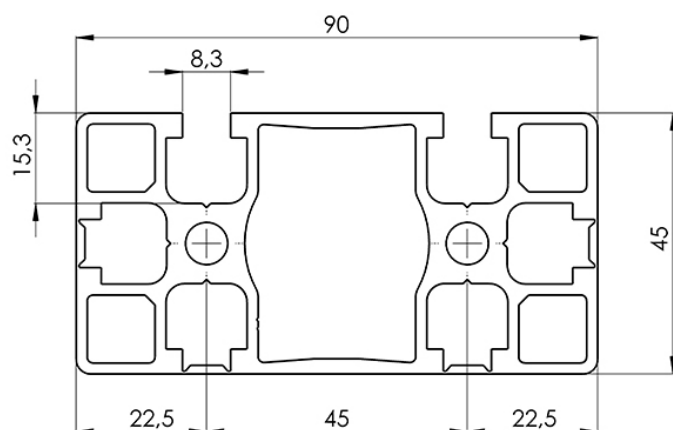


- Sezione 1180 mm²
- Section

- Peso 3,19Kg/mt
- Weight

- Finitura standard Anodizzato Argento
- Standard finishing Silver Anodized

- Lunghezza barra 6000 mm
- Bar lenght 6000 mm



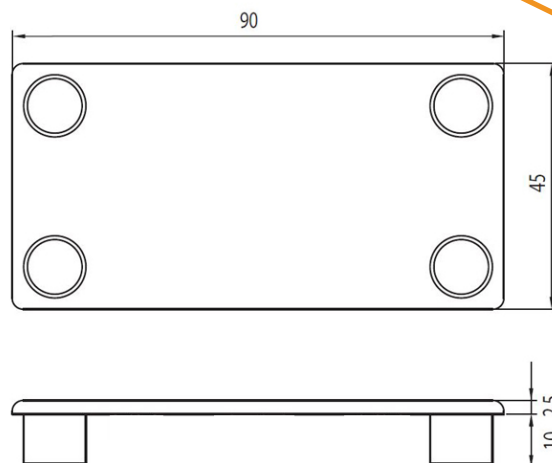
Cod.1.26.11.0013

Tappo Grigio per Profilo 90x45
Grey Cap of Profile 90x45

Cod.1.26.12.0018

Tappo Nero per Profilo 90x45
Black Cap of Profile 90x45

Tipo di materiale: Poliammide
Type of material: Polyamide



Cod.1.01.02.0142 Profilo 90x45 Chiuso pelabile
 Profile 90x45 Closed peeable

- Flessione
- Flexion
- Punto di inerzia Ix cm⁴ 100.18 Iy cm⁴ 25.96
- Point of inertia

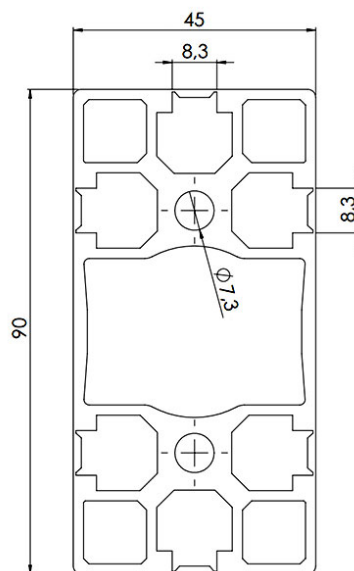
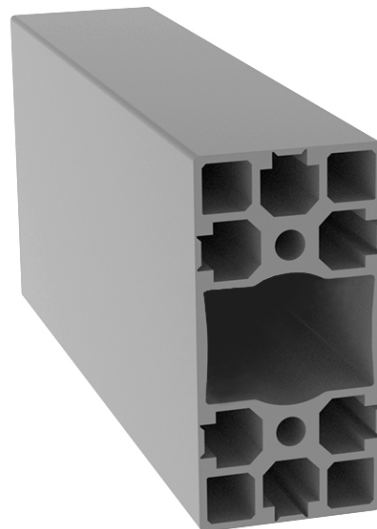
- Momento di resistenza wx cm³ 22.26 wy cm³ 11.53
- Point of hardness

- Sezione 1202 mm²
- Section

- Peso 3.24Kg/mt
- Weight

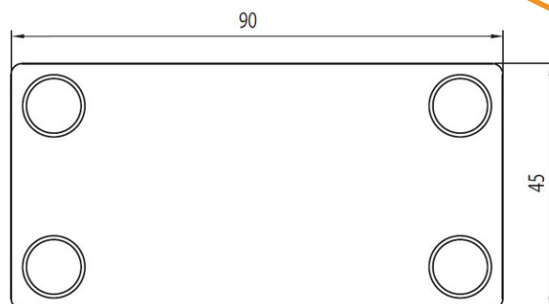
- Finitura standard Anodizzato Argento
- Standard finishing Silver Anodized

- Lunghezza barra 6000 mm
- Bar lenght 6000 mm



Cod.1.26.11.0013

Tappo Grigio per Profilo 90x45
 Grey Cap of Profile 90x45



Cod.1.26.12.0018

Tappo Nero per Profilo 90x45
 Black Cap of Profile 90x45



Tipo di materiale: Poliammide
 Type of material: Polyamide

Cod.1.01.02.0013 Profilo 90x90 Leggero
Profile 90x90 Light

- Flessione
- Flexion
- Punto di inerzia Ix cm⁴ 162 Iy cm⁴ 162
- Point of inertia

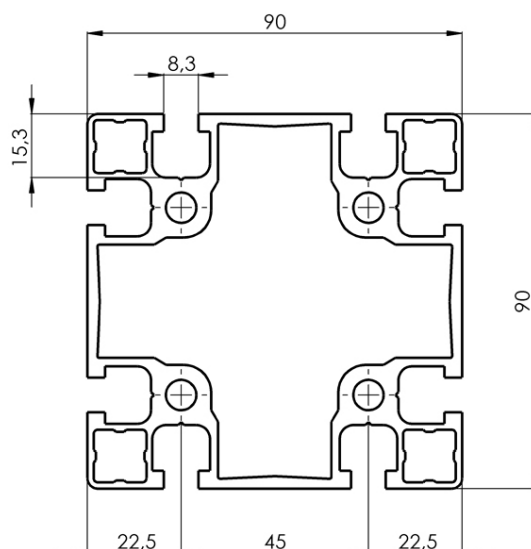
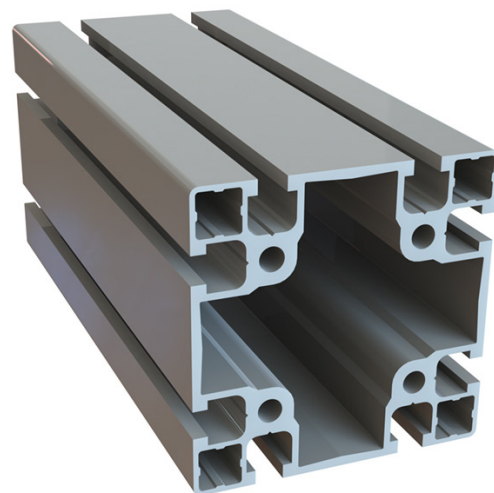
- Momento di resistenza wx cm³ 36,04 wy cm³36,04
- Point of hardness

- Sezione 1815 mm²
- Section

- Peso 4,97Kg/mt
- Weight

- Finitura standard Anodizzato Argento
- Standard finishing Silver Anodized

- Lunghezza barra 6000 mm
- Bar lenght 6000 mm



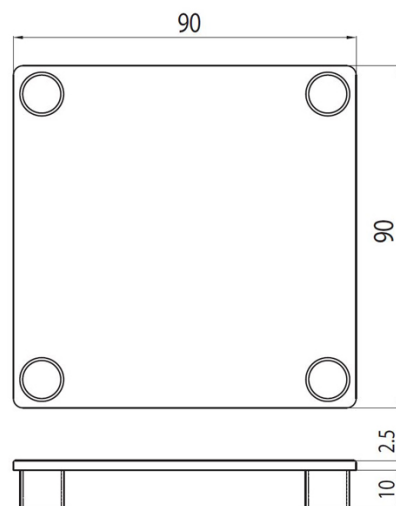
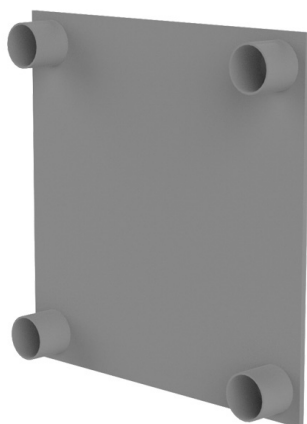
Cod.1.26.11.0014

Tappo Grigio per Profilo 90x90
Grey Cap of Profile 90x90

Cod.1.26.12.0019

Tappo Nero per Profilo 90x90
Black Cap of Profile 90x90

Tipo di materiale: Poliammide
Type of material: Polyamide



Cod.1.01.02.00010 Profilo 90x90 Pesante
 Profile 90x90 Heavy

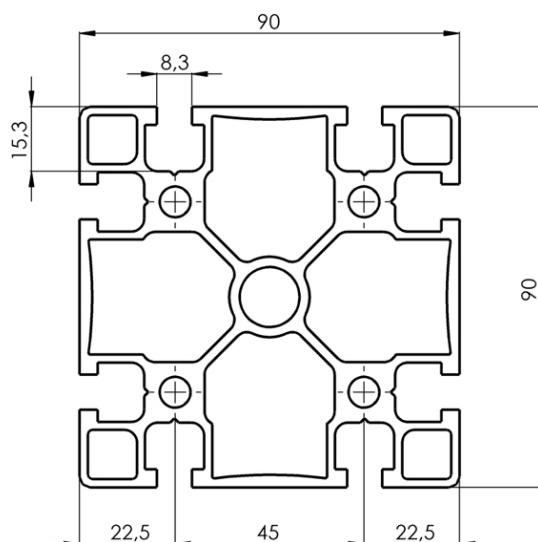
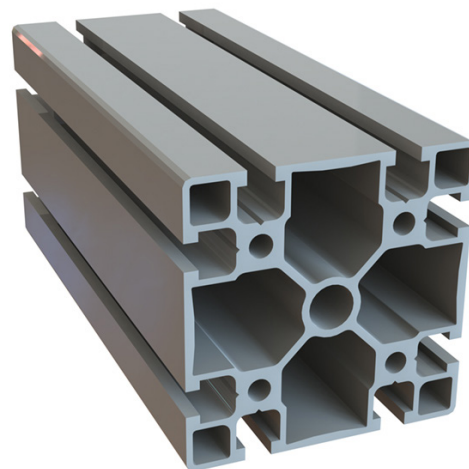
- Flessione
 - Flexion
 - Punto di inerzia Ix cm⁴ 170,6 Iy cm⁴ 170,6
 - Point of inertia
-
- Momento di resistenza wx cm³ 37,85 wy cm³ 37,85
 - Point of hardness

- Sezione 2081 mm²
 - Section

- Peso 5,64Kg/mt
 - Weight

- Finitura standard Anodizzato Argento
 - Standard finishing Silver Anodized

- Lunghezza barra 6000 mm
 - Bar lenght 6000 mm

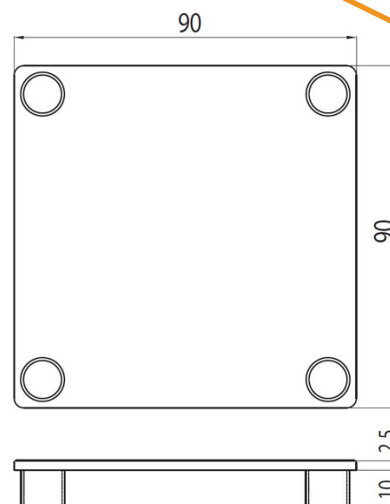
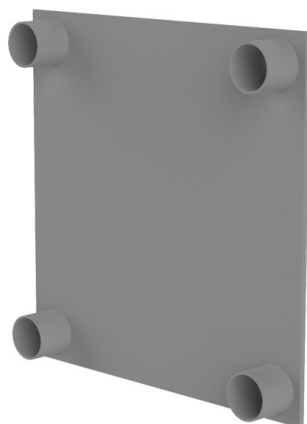

Cod.1.26.11.0014

Tappo Grigio per Profilo 90x90
 Grey Cap of Profile 90x90

Cod.1.26.12.0019

Tappo Nero per Profilo 90x90
 Black Cap of Profile 90x90

Tipo di materiale: Poliammide
 Type of material: Polyamide



Cod.1.01.02.0044 Profilo 90x90 Chiuso pelabile
 Profile 90x90 Closed peelable

- Flessione
 - Flexion
 - Punto di inerzia $I_x \text{ cm}^4$ 165,4 $I_y \text{ cm}^4$ 165,4
 - Point of inertia

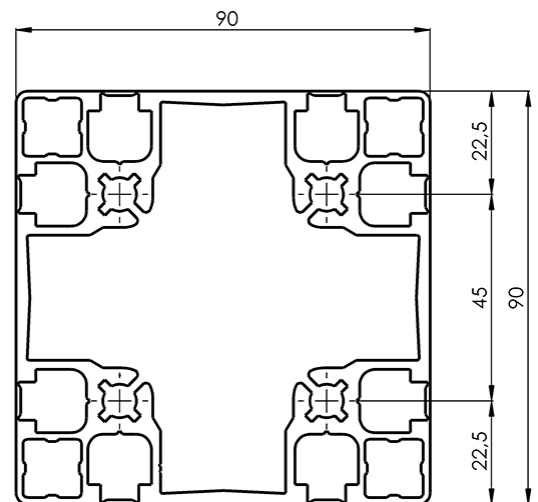
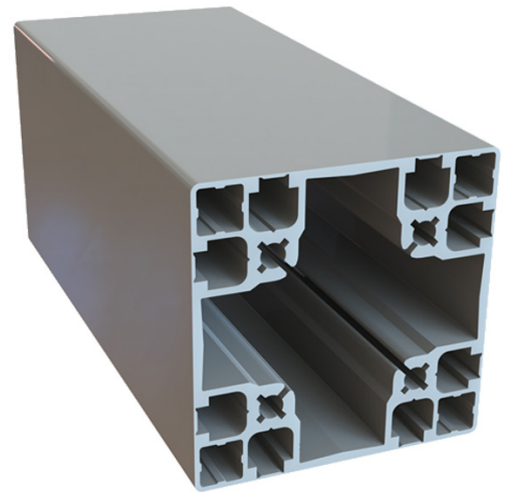
- Momento di resistenza $w_x \text{ cm}^3$ 36,8 $w_y \text{ cm}^3$ 36,8
 - Point of hardness

- Sezione 1740 mm^2
 - Section

- Peso 4,65Kg/mt
 - Weight

- Finitura standard Anodizzato Argento
 - Standard finishing Silver Anodized

- Lunghezza barra 6000 mm
 - Bar lenght 6000 mm



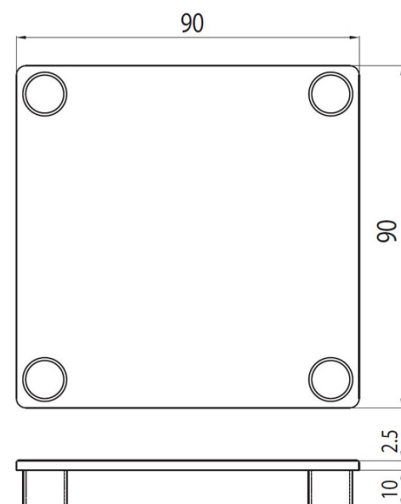
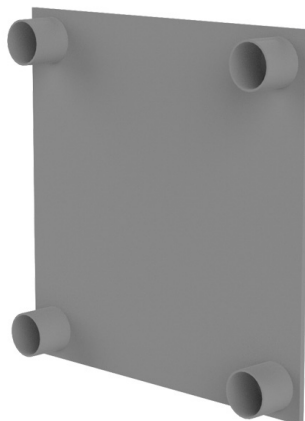
Cod.1.26.11.0014

Tappo Grigio per Profilo 90x90
 Grey Cap of Profile 90x90

Cod.1.26.12.0019

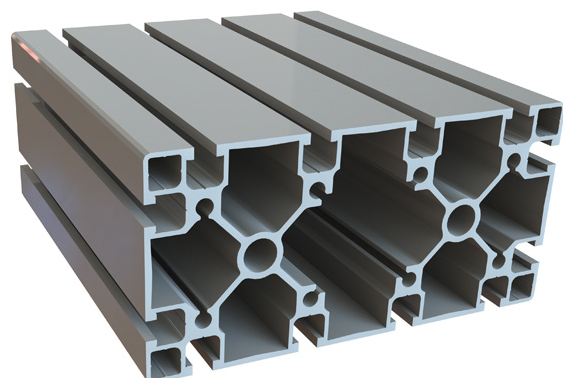
Tappo Nero per Profilo 90x90
 Black Cap of Profile 90x90

Tipo di materiale: Poliammide
 Type of material: Polyamide



Cod.1.01.02.00017 Profilo 90x180
Profile 90x180

- Flessione
 - Flexion
 - Punto di inerzia Ix cm⁴ 294,85 Iy cm⁴ 1102
 - Point of inertia
-
- Momento di resistenza wx cm³ 65,5 wy cm³ 122,46
 - Point of hardness

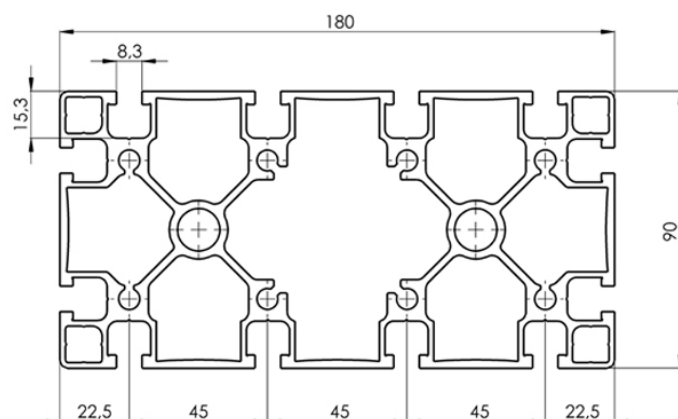


- Sezione 3677 mm²
- Section

- Peso 9,94Kg/mt
- Weight

- Finitura standard Anodizzato Argento
- Standard finishing Silver Anodized

- Lunghezza barra 6000 mm
- Bar lenght 6000 mm



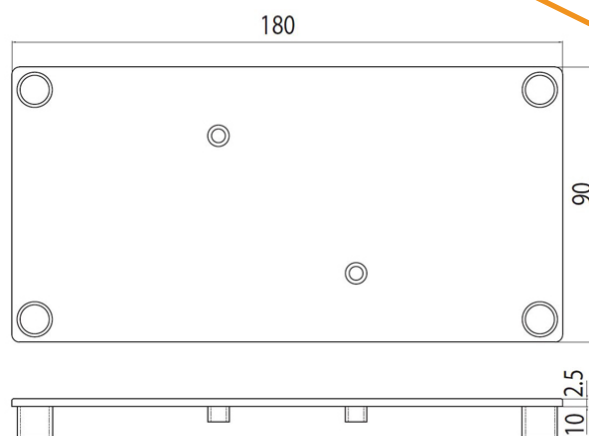
Cod.1.26.11.0037

Tappo Grigio per Profilo 90x180
Grey Cap of Profile 90x180

Cod.1.26.12.0017

Tappo Nero per Profilo 90x180
Black Cap of Profile 90x180

Tipo di materiale: Poliammide
Type of material: Polyamide



Cod.1.01.02.0041 Profilo 45x120
Profile 45x120

- Flessione
- Flexion
- Punto di inerzia $I_x \text{ cm}^4 32,65 I_y \text{ cm}^4 221,98$
- Point of inertia

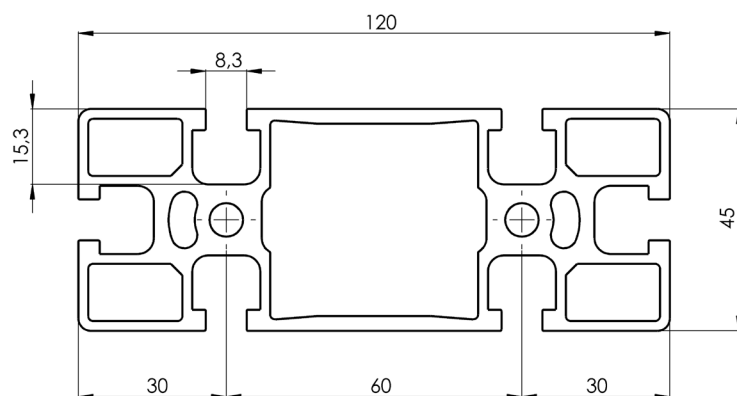
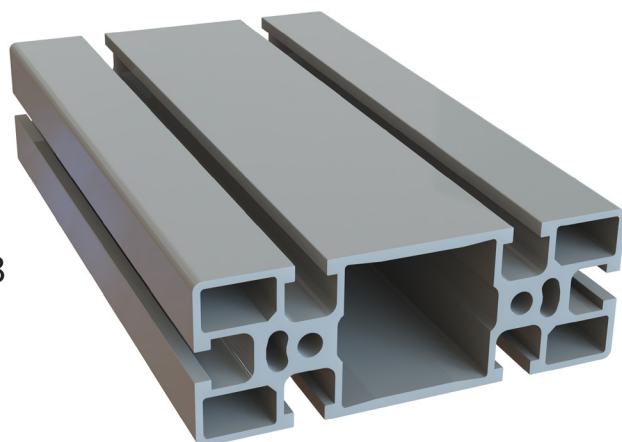
- Momento di resistenza $w_x \text{ cm}^3 37 w_y \text{ cm}^3 14.4$
- Point of hardness

- Sezione 1451 mm^2
- Section

- Peso $4,18 \text{ Kg/mt}$
- Weight

- Finitura standard Anodizzato Argento
- Standard finishing Silver Anodized

- Lunghezza barra 6000 mm
- Bar lenght 6000 mm



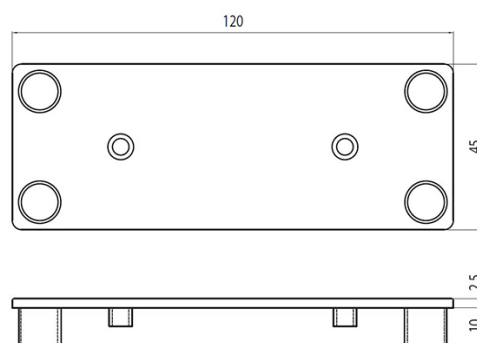
Cod.1.26.11.0014

Tappo Grigio per Profilo 90x90
Grey Cap of Profile 90x90

Cod.1.26.12.0019

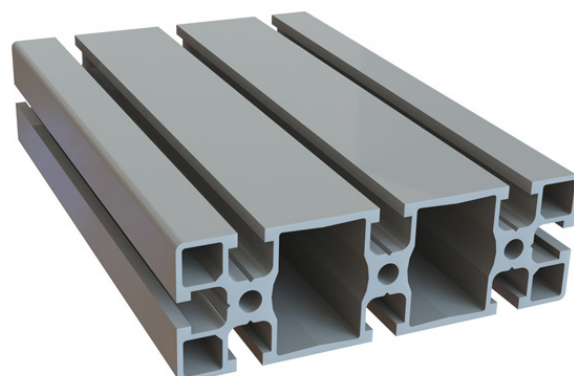
Tappo Nero per Profilo 90x90
Black Cap of Profile 90x90

Tipo di materiale: Poliammide
Type of material: Polyamide



Cod.1.01.02.00024 Profilo 45x135
Profile 45x135

- Flessione
 - Flexion
 - Punto di inerzia Ix cm⁴ 36,96 Iy cm⁴ 304,13
 - Point of inertia
-
- Momento di resistenza wx cm³ 16,42 wy cm³ 45,07
 - Point of hardness

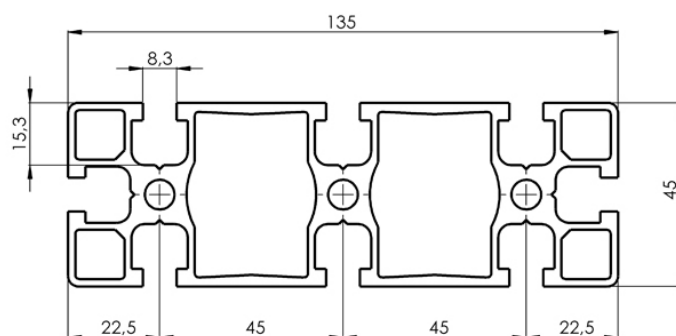


- Sezione 1671 mm²
- Section

- Peso 4.5Kg/mt
- Weight

- Finitura standard Anodizzato Argento
- Standard finishing Silver Anodized

- Lunghezza barra 6000 mm
- Bar lenght 6000 mm



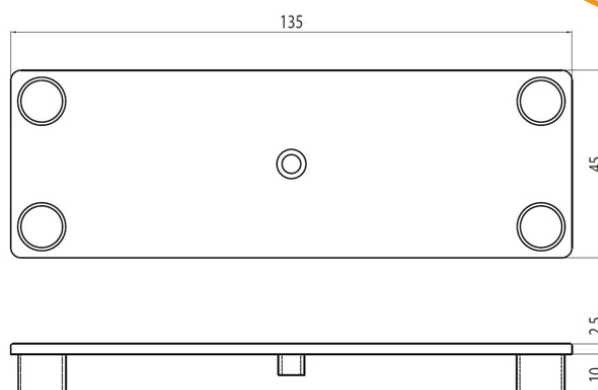
Cod.1.26.11.0039

Tappo Grigio per Profilo 45x135
Grey Cap of Profile 45x135

Cod.1.26.12.0040

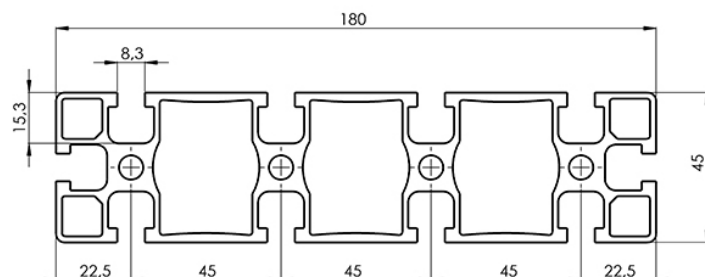
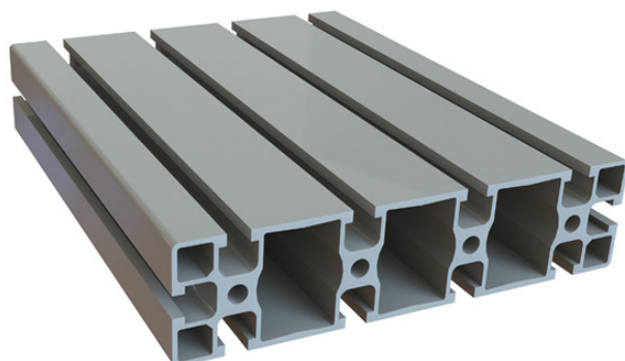
Tappo Nero per Profilo 45x135
Black Cap of Profile 45x135

Tipo di materiale: Poliammide
Type of material: Polyamide



Cod.1.01.02.0026 Profilo 45x180
Profile 45x180

- Flessione
 - Flexion
 - Punto di inerzia Ix cm⁴ 48,34 Iy cm⁴ 689,9
 - Point of inertia
-
- Momento di resistenza wx cm³ 21,47 wy cm³ 76,65
 - Point of hardness
-
- Sezione 2206 mm²
 - Section
-
- Peso 5,95Kg/mt
 - Weight
-
- Finitura standard Anodizzato Argento
 - Standard finishing Silver Anodized
-
- Lunghezza barra 6000 mm
 - Bar lenght 6000 mm



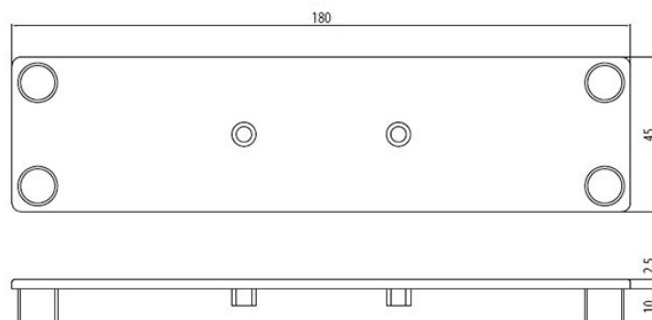
Cod.1.26.11.0040

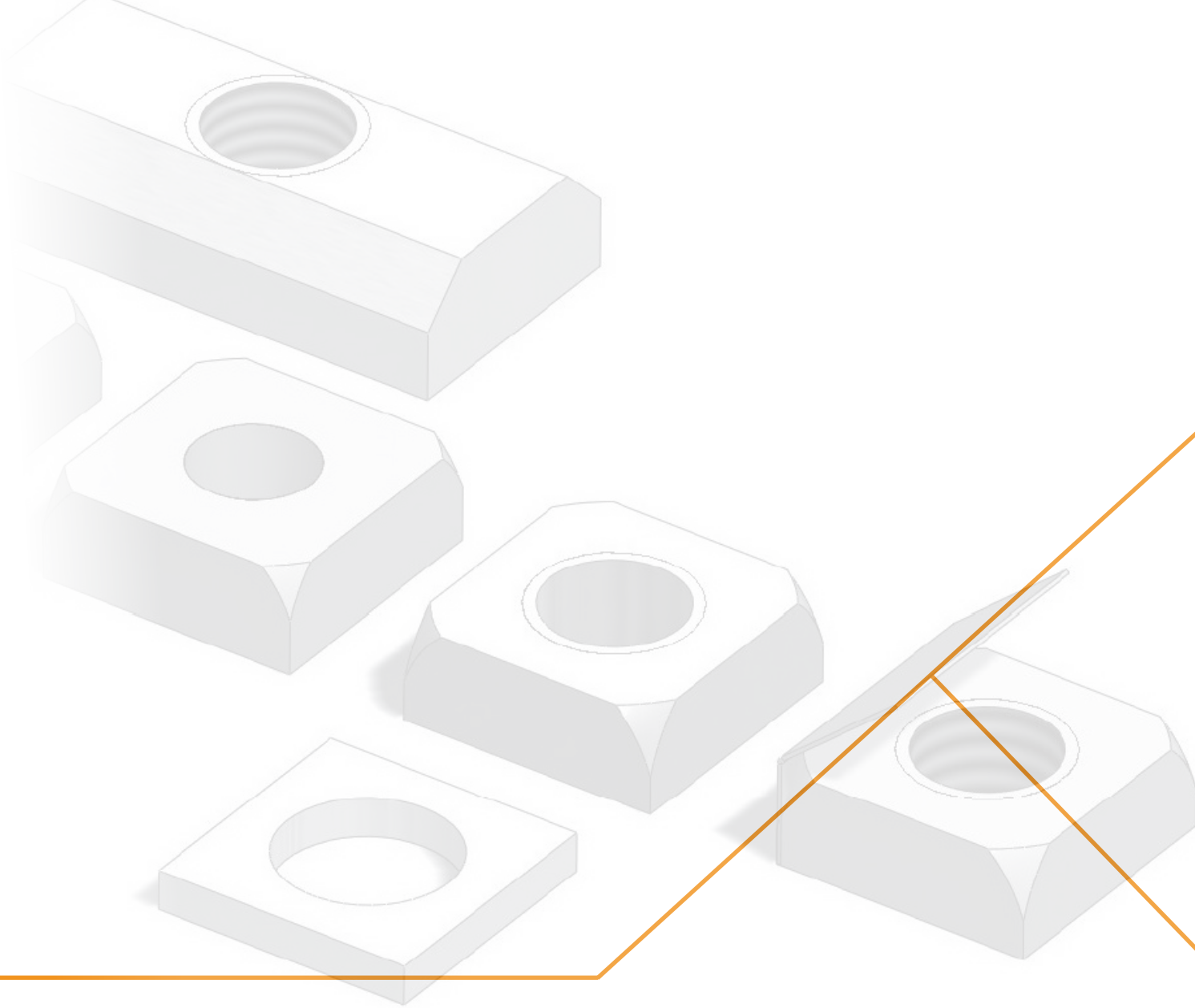
Tappo Grigio per Profilo 45x180
Grey Cap of Profile 45x180

Cod.1.26.12.0041

Tappo Nero per Profilo 45x180
Black Cap of Profile 45x180

Tipo di materiale: Poliammide
Type of material: Polyamide





Capitolo 3 - Chapter 3

Accessori per profili cava 8

Accessories for profiles groove 8

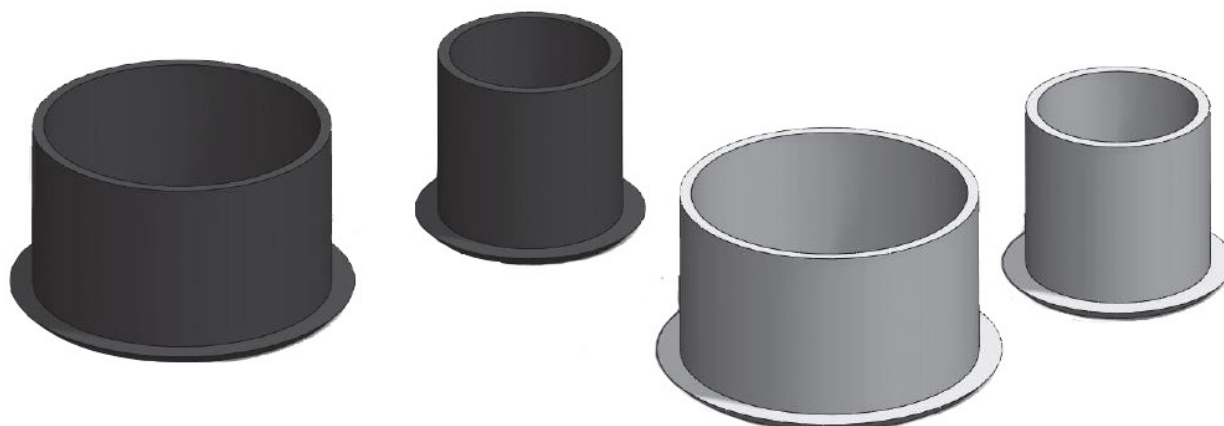
Chiusure per profili - Gripping accessories for profiles

Accessori di fissaggio - Fixing accessories

Giunzioni - Joints

Tappi chiudi foro (in poliammide)
Caps for holes (in polyammide)

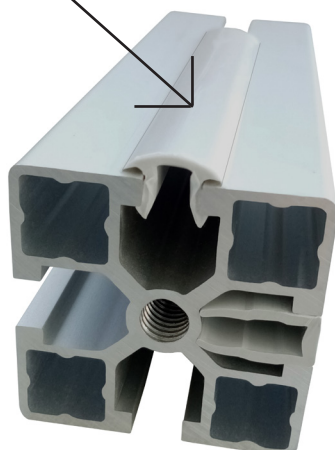
Codice tappo nero Code black cap	Diametro tappo Cap diameter	Codice tappo grigio Code grey cap
1.26.12.0032	Ø8	1.26.11.0069
1.26.12.0031	Ø9	1.26.11.0026
1.26.12.0043	Ø10	1.26.11.0042
1.26.12.0042	Ø12	1.26.11.0028
1.26.12.0034	Ø14	1.26.11.0041



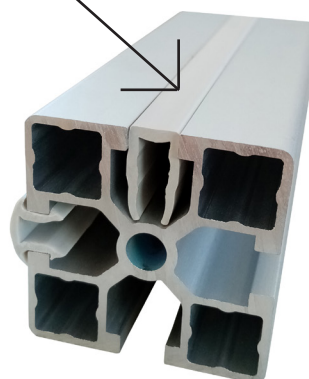
Chapt.3 page.2 **Gripping accessorie profiles****Profili chiusura cava (in PVC)**
Profiles for groove capping (PVC)

Tipo profilo Profile type	Codice Code
Nero Morbido Soft Black	1.26.12.0087
Grigio Morbido Soft Grey	1.26.11.0021
Grigio Rigido (profilo pesante) Hard Grey (heavy profile)	1.26.11.0020
Grigio Rigido (profilo leggero) Hard Grey (light profile)	1.26.11.0019

1.26.11.0021



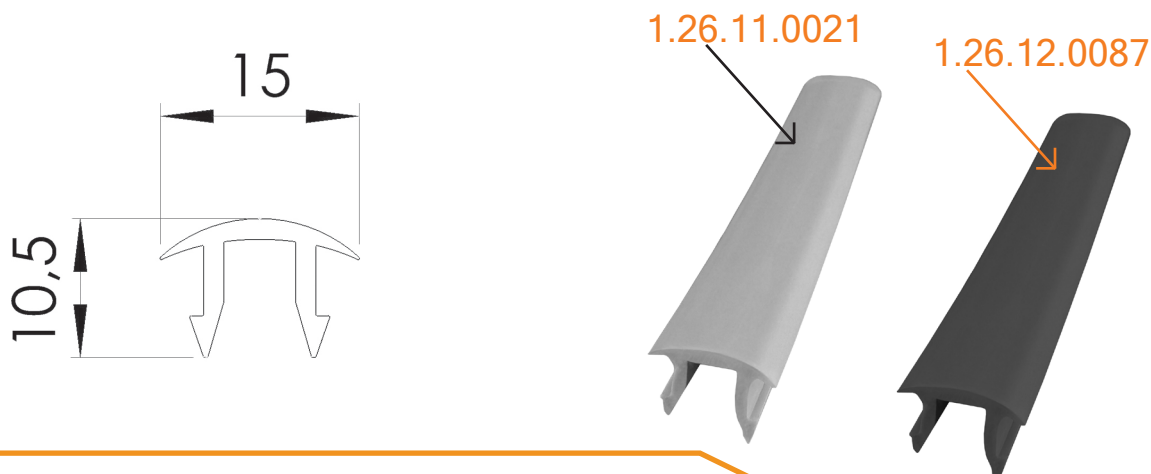
1.26.11.0019



Profili chiusura cava (in PVC) Profiles for groove capping (PVC)

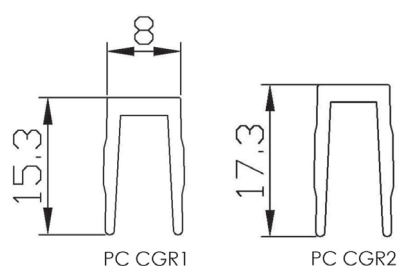
1.26.12.0087 - Guarnizione di chiusura morbida nera per profili con cava da 8mm *fornitura in rotoli da 50mt, in PVC
- End black soft gasket for 8mm groove profiles * supplied in 50mt rolls, in PVC.

1.26.11.0021 - Guarnizione di chiusura morbida grigia per profili con cava da 8mm *fornitura in rotoli da 50mt, in PVC
- End grey soft gasket for 8mm groove profiles * supplied in 50mt rolls, in PVC.



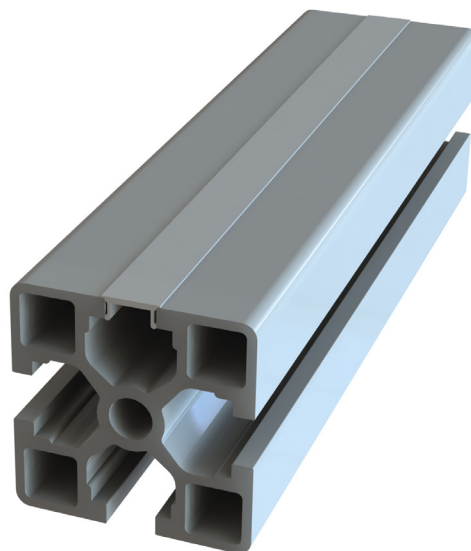
1.26.11.0020 - Guarnizione di chiusura rigida per profili pesanti con cava da 8mm *fornitura in strisce L= 2000mm, in PVC
- Hard end gasket for 8mm groove heavy profiles * supplied in stripes L= 2000mm, in PVC.

1.26.11.0019 - Guarnizione di chiusura rigida per profili leggeri con cava da 8mm *fornitura in strisce L= 2000mm, in PVC
- Hard end gasket for 8mm groove light profiles * supplied in stripes L= 2000mm, in PVC.

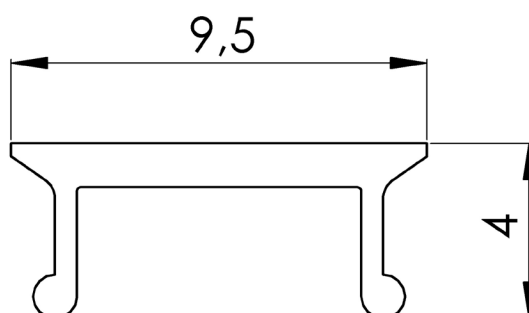


Profilo chiusura cava (alluminio anodizzato)
Profiles for groove capping (anodized aluminum)

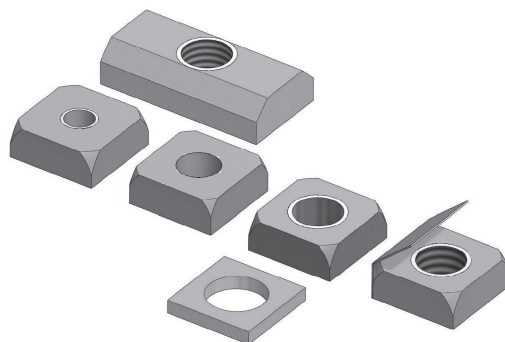
Codice Code	Tipo profilo Profile type
1.26.11.0047	Alluminio Alluminium



- 1.26.11.0047** - Guarnizione di chiusura rigida per profili con cava da 8mm *fornitura in strisce L=3000mm, in alluminio anodizzato
 - Hard end gasket for 8mm groove profiles *supplied in stripes L=3000mm, anodized aluminium



Dadi Quadri (acciaio zincato) Square Nuts (zinc steel)

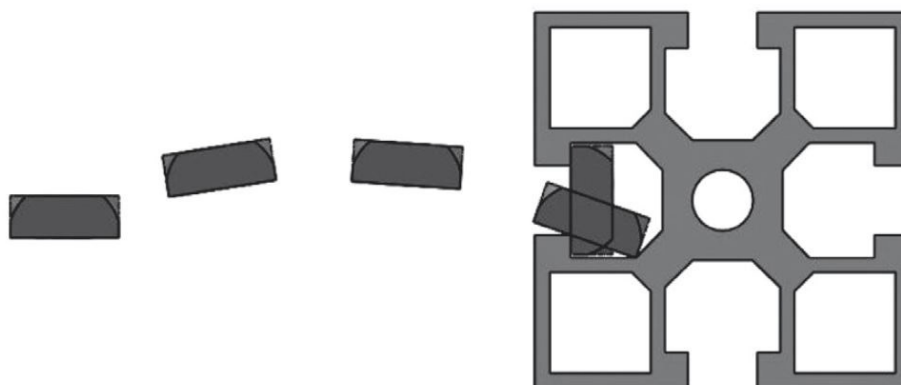
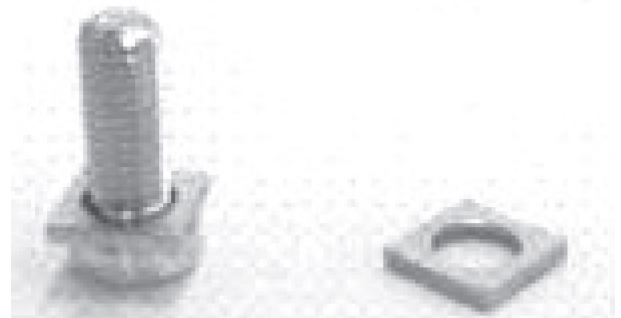


Codice Code	Dado Nut
1.21.20.0002 1.21.20.0003	M4 M4 con molla M4 with spring
1.21.20.0015 1.21.20.0010	M5 M5 con molla M5 with spring
1.21.20.0016 1.21.20.0011	M6 M6 con molla M6 with spring
1.21.20.0004 1.29.21.0008	M8 M8 Inox M8 Stainless
1.21.20.0005	M8 con molla M8 with spring
1.29.21.0170	M8 Inox con molla M8 stainless with spring
1.21.20.0001	M8 Rettangolare M8 Rectangular (13x25)
1.28.21.0005	Rondella Quadra Square Washer (13x13)



Viti M8 (acciaio zincato) M8 Screws (zinc steel)

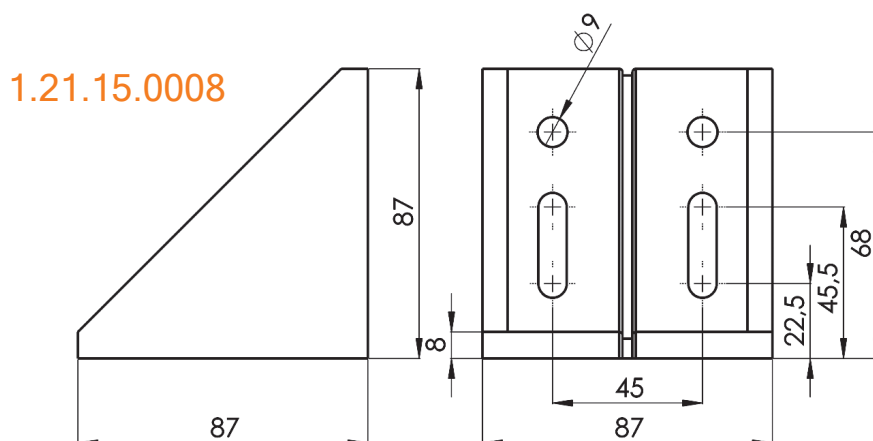
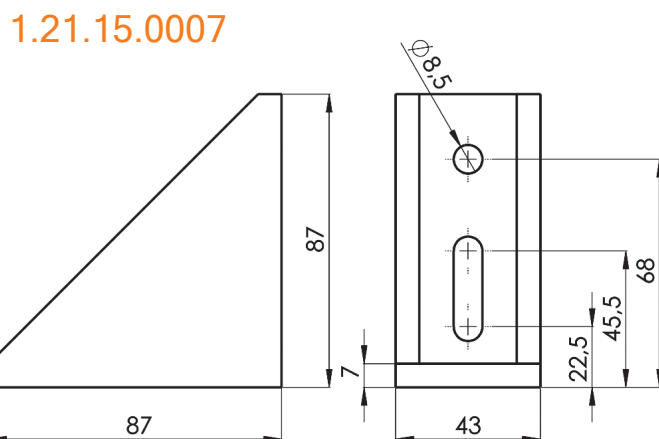
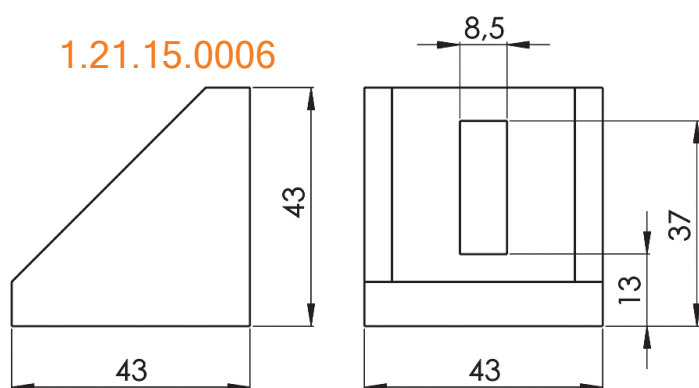
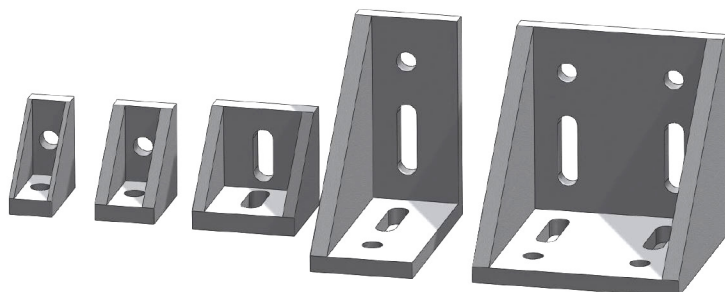
Codice Code	Dado Nut
1.28.21.0085	M8x16
1.28.21.0086	M8x20
1.28.21.0087	M8x25



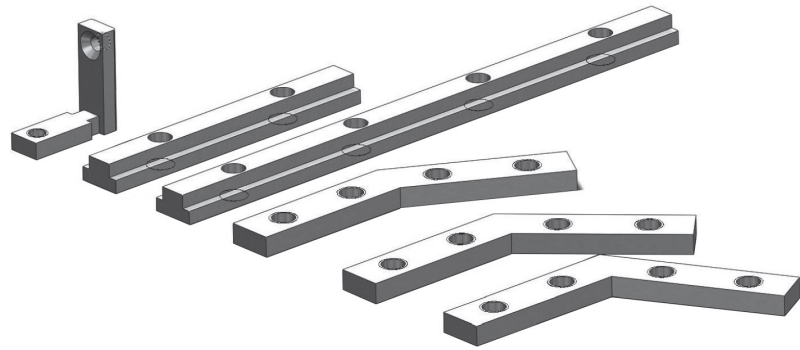
Squadrette (alluminio pressofuso)

Brackets (cast aluminum)

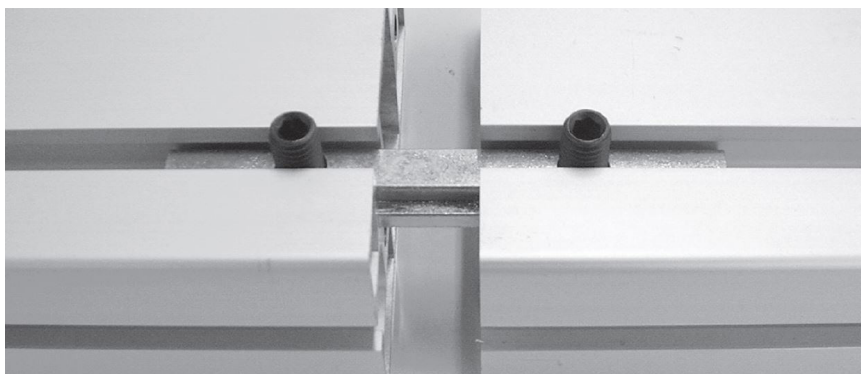
Codice Code	Squadretta Brackets
1.21.15.0006	45x45
1.21.15.0007	45x90
1.21.15.0008	90x90



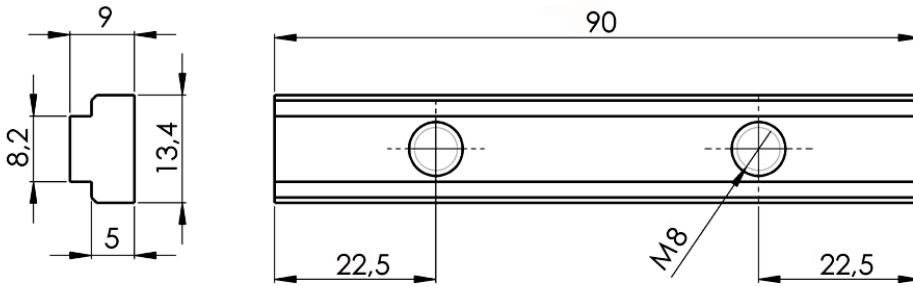
Giunti in cava (acciaio zincato) Groove joints (zinc steel)



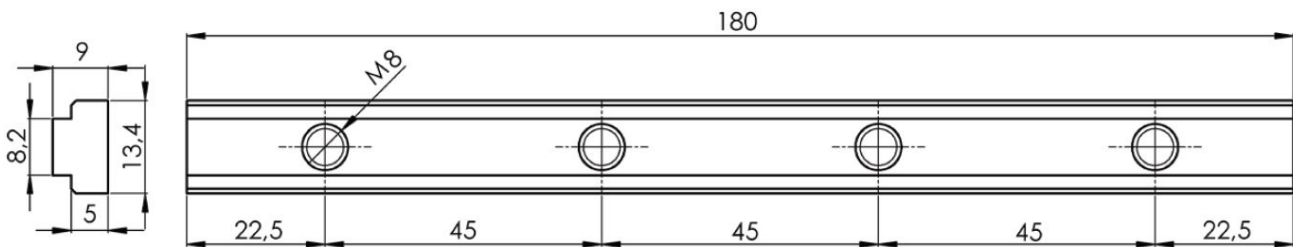
Codice Code	Giunti Joints
1.21.20.0007	Lineare L=90 mm Linear L=90 mm
1.21.20.0006	Lineare L=180 mm Linear L=180 mm
1.21.01.0004	Angolare 30° Angular 30°
1.21.01.0002	Angolare 45° Angular 45°
1.21.01.0012	Angolare 60° Angular 60°
1.21.20.0008	Giunto Ortogonale Orthogonal Joint



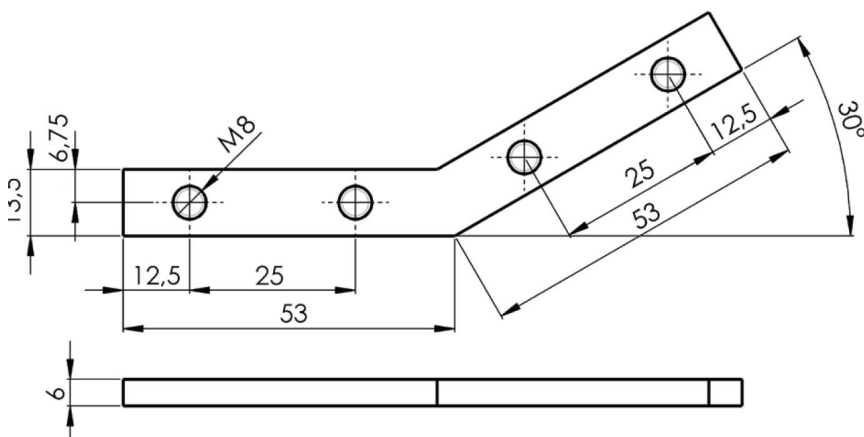
1.21.20.0007



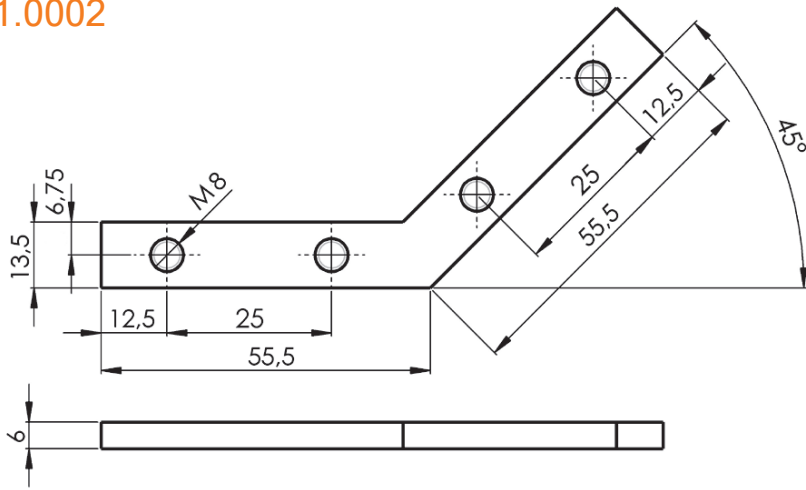
1.21.20.0006



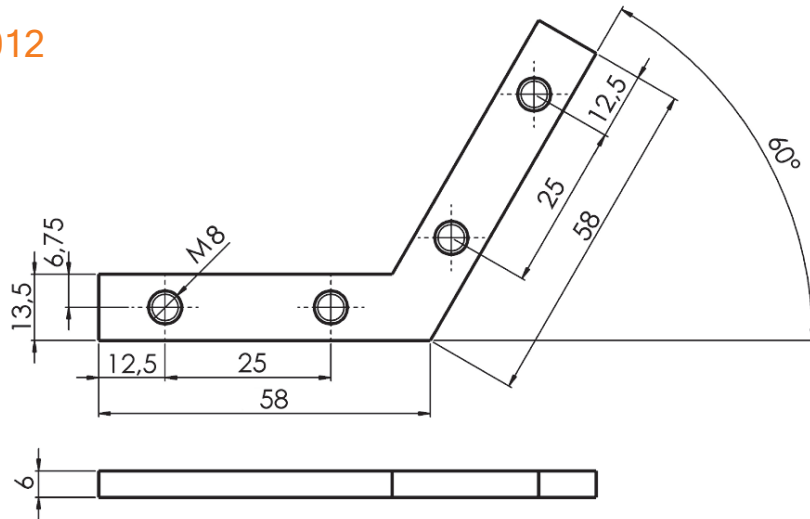
1.21.01.0004



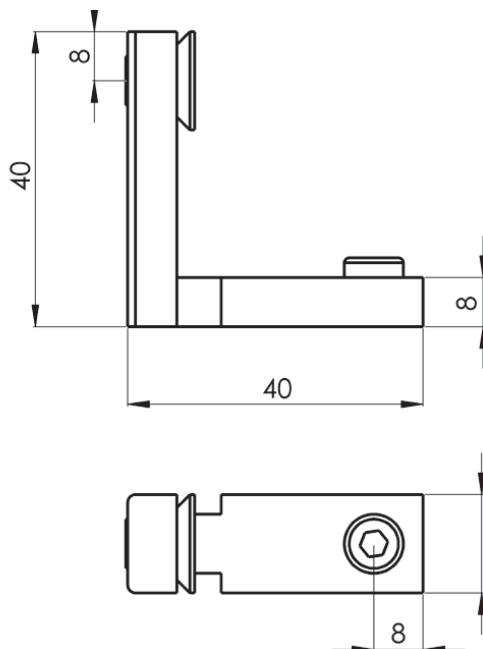
1.21.01.0002



1.21.01.0012

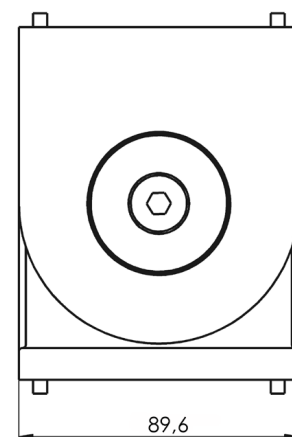
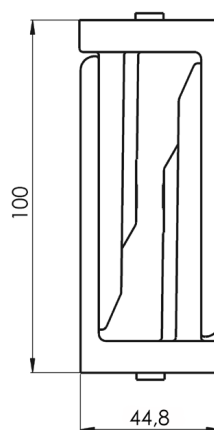
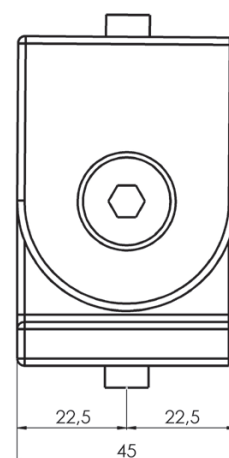
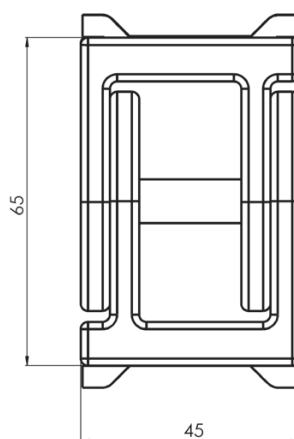


1.21.20.0008



1.21.20.0012

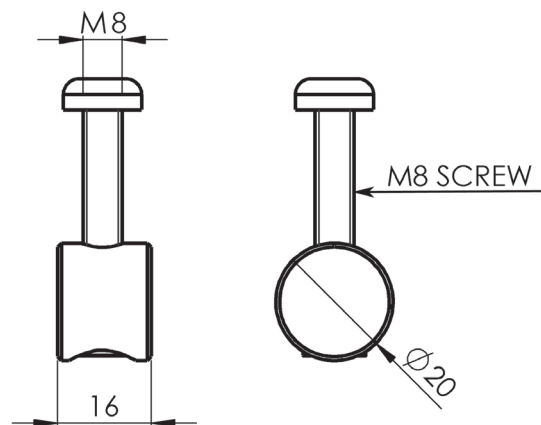
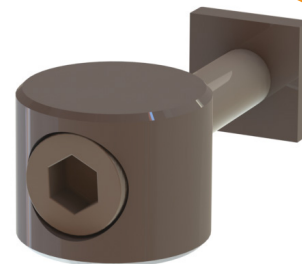
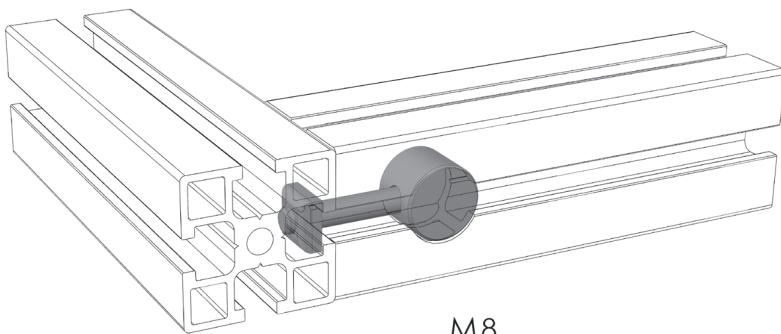
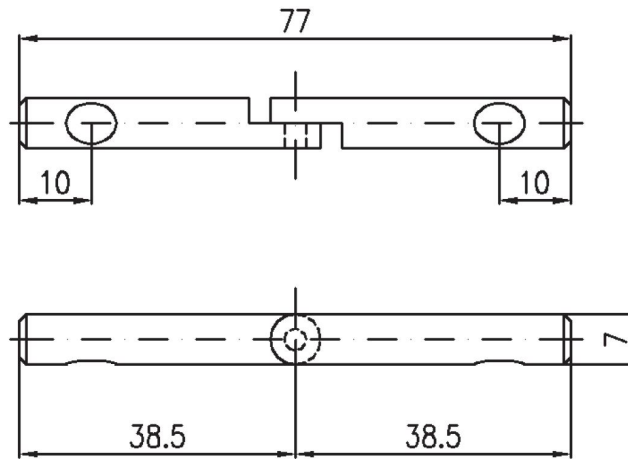
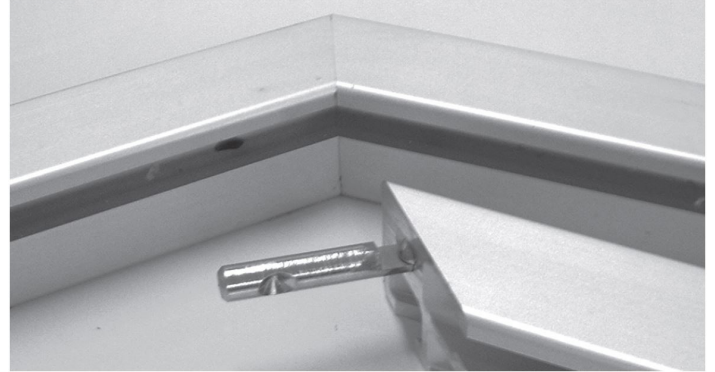
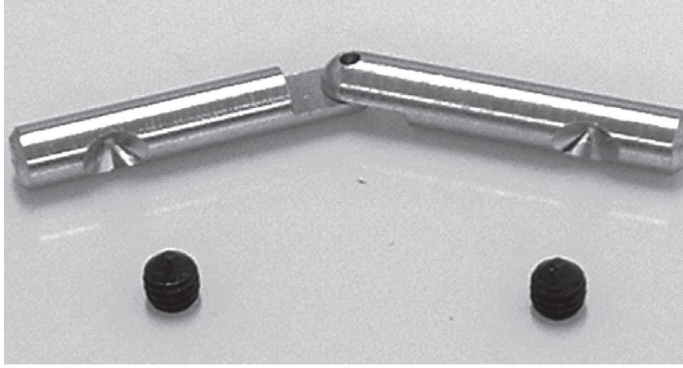
giunto snodato in alluminio 45x45
45x45 aluminium loose joint



1.21.20.0018

giunto snodato in alluminio 45x90
45x90 aluminium loose joint

1.21.20.0009

 giunto interno in acciaio zincato
 zinc steel internal joint


1.21.21.0019

 nottolino in alluminio/acciaio/zincato
 pawl clamping in aluminium/zinc steel