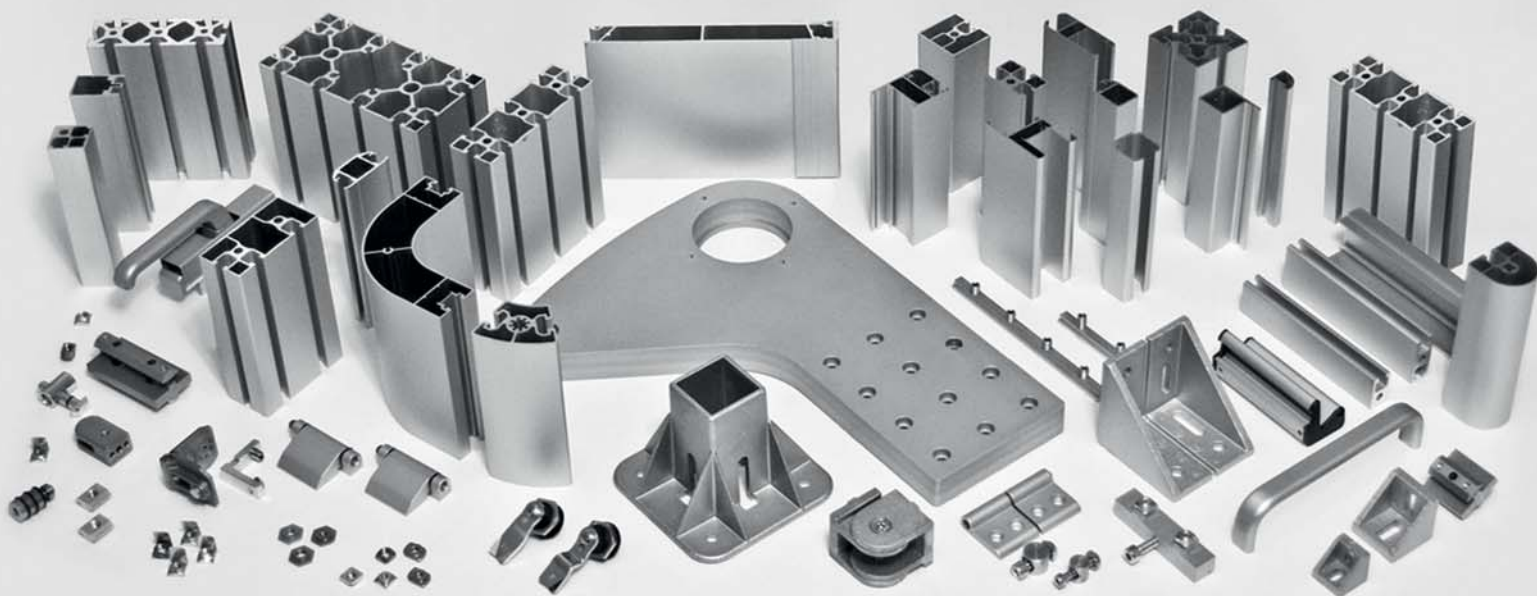


Aluminium profile by Milper



HAUTE COUTURE EQUIPMENT

Fine bespoke metalwork



LE NOSTRE
SOLUZIONI
ESCLUSIVE E
BREVETTATE





**HAUTE COUTURE
EQUIPMENT**

Il nostro sistema è costituito da una ampia gamma di profili in alluminio anodizzato strutturali e tubolari di alta qualità (più di 150 profili in lega primaria 6060 T6) e dai relativi accessori (più di 1500 articoli), il tutto totalmente made in Italy.

Include, inoltre, quattro soluzioni brevettate, che sono:



RETE - SISTEMA ANTI POLVERE/ANTI SPORCO

Sistema brevettato per reti di porte e pareti.

Questo nostro sistema brevettato evita qualsiasi spazio tra rete e profilo, impedendo l'accumulo di polvere, sporco e altri agenti esterni. La pulizia della struttura e il suo mantenimento è MOLTO PIÙ FACILE. Questo sistema può essere applicato in ambienti con alti standard igienici, per esempio nelle industrie alimentari o farmaceutiche.

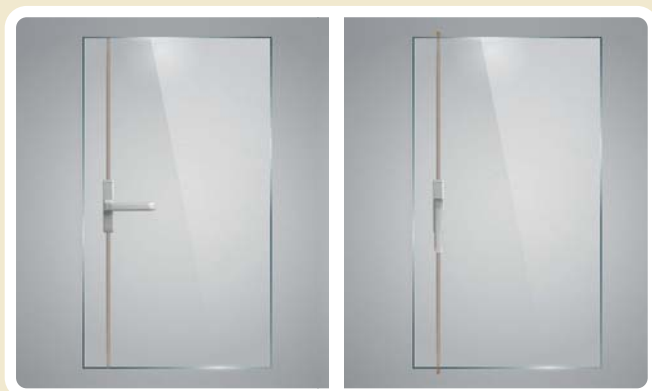


CHIUSURA AUTO CENTRANTE CON MANIGLIA BUTTERFLY

Sistema di chiusura brevettato, un'innovazione tra tutti gli accessori delle protezioni.

Questo sistema permette la chiusura STABILE di due porte, senza supporti intermedi.

In un'unica azione è possibile l'apertura completa della protezione e l'accesso immediato al macchinario.



MANIGLIA CREMONESE PER PORTE IN POLICARBONATO

Sistema brevettato per la stabilità delle porte costruite interamente in polycarbonato.

La tipologia di maniglia cremonese applicata direttamente sul polycarbonato consente una chiusura estremamente STABILE, innovativa nel design, senza la necessità di altri sistemi di blocco. Il metodo è stato ideato per ottimizzare la fase di apertura delle porte in polycarbonato con fermo a due calamite, al fine di eliminare l'effetto oscillamento.



PROFILO IN ALLUMINIO 32X32

Profilo in alluminio 32x32 brevettato completamente chiuso.

Profilo strutturale in alluminio con i lati completamente chiusi, adatto per ambienti che presentano severe condizioni igieniche da rispettare. Questo tipo di profilo presenta due cave chiuse da linguette asportabili, consentendo l'inserimento di tamponamenti o accessori, dove necessario.

Via San Valentino 19, 36050 ~ Pozzoleone (VI) ~ Italy

Tél. +39 (0)444 462808 ~ Fax: +39 (0)444 463154 ~ staff@hcequipment.it ~ www.hcequipment.it

HCE is a selection of products and a brand by Milper Group.